

# D518<sup>®</sup>

**OWNER'S MANUAL**

MANUAL DE USUARIO

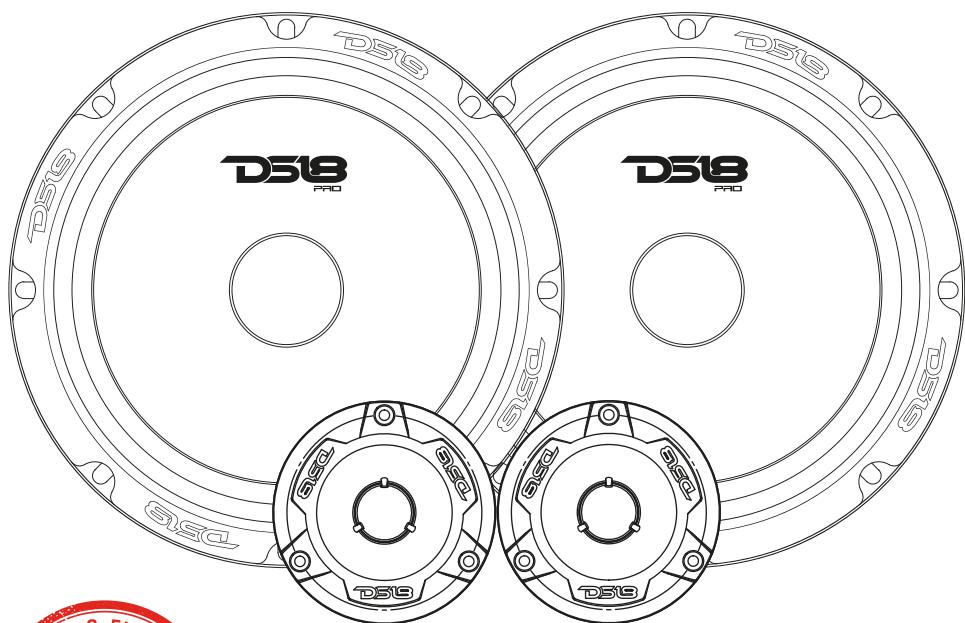
## PRO-GM8.4PK

**MID AND HIGH COMPLETE PACKAGE**

PAQUETE COMPLETO DE RANGO MEDIO Y ALTO

**PRO-GM8.4** PAIR / Par

**PRO-TWX1/BK** PAIR / Par



ENGLISH | ESPAÑOL



# PRO-GM8.4

## SPECIFICATIONS / ESPECIFICACIONES:

Nominal Diameter / Diámetro Nominal.....	8" / 203.2mm
Nominal Impedance / Impedancia Nominal .....	4 OHMS
RMS Power Handling/ Manejo de Potencia RMS.....	190 Watts
MAX Power Handling / Manejo de Potencia MAX .....	580 Watts
Sensitivity / Sensibilidad (1w/1m).....	94dB
Frequency Response / Respuesta de Frecuencia.....	80Hz-10KHz
Recommended Hi Pass Crossover / Crossover de Paso Alto Recomendado .....	120 Hz
Pair or single / Par o Unidad.....	Single / Unidad

## MOTOR / MOTOR:

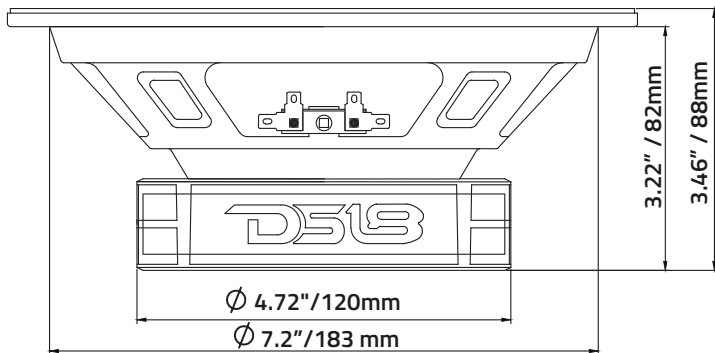
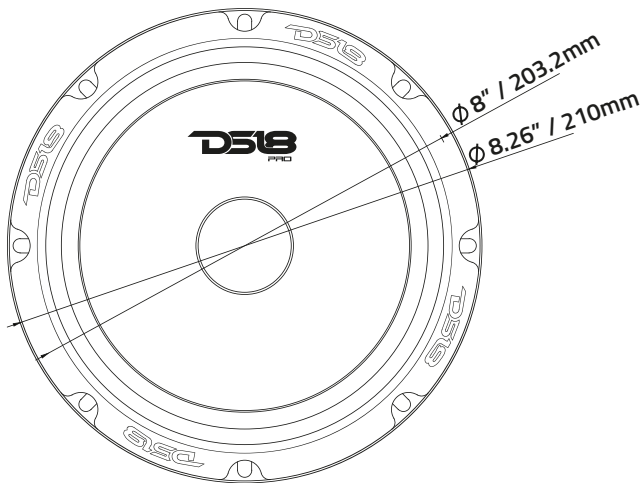
Voice Coil Diameter / Diámetro de la Bobina de Voz .....	1.5" / 38.1mm
Voice Coil Former Material / Material Interior de Bobina de Voz .....	Kapton
Winding Material / Material de Bobinado .....	CCAW
Cone Material / Material del Cono .....	Paper / Papel
Dustcap Material/ Material de la Tapa anti-Polvo.....	Paper / Papel
Surround Material / Material de la Suspensión.....	Cloth / Tela
Basket Material / Material de la Canasta.....	Steel / Acero
Basket Color - Finish / Color de Canasta - Terminado.....	Matte Black / Negro Mate
Magnet Material / Material del Imán .....	Ferrite / Ferrita
Magnet Weight / Peso del Imán .....	30 oz

## THIELE & SMALL PARAMETERS / PARÁMETROS T/S:

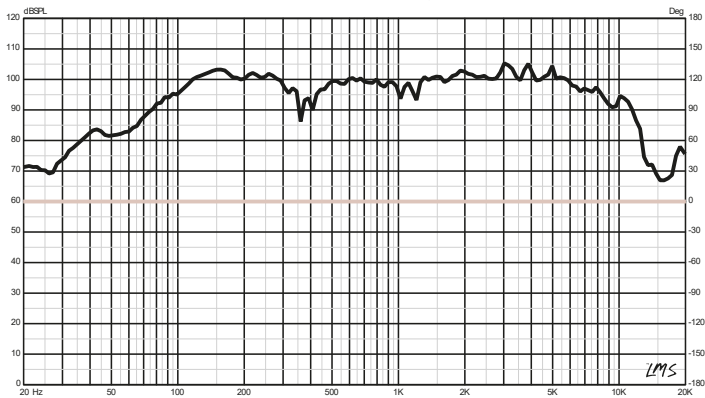
Equivalent Volume / Volumen Equivalente .....	Vas .....	22.53L / 0.79ft3
Free Air Resonance / Resonancia al Aire Libre .....	Fs .....	86Hz
Mechanical Factor / Factor Mecánico .....	Qms .....	10.462
Electrical Factor / Factor Eléctrico.....	Qes.....	0.795
Total Factor / Factor Total .....	Qts .....	0.739
Mechanical Mass / Masa en Movimiento .....	Mms.....	9.685g
Mechanical Compliance / Cumplimiento Mecánico .....	Cms .....	0.351mm/N
BL Factor / Factor BL .....	BL .....	4.71
Voice Coil Inductance / Inductancia de Bobina de Voz.....	Le.....	0.431mH
Cone Area / Área del Cono .....	Sd .....	213.82cm2
DC Resistance / Resistencia DC .....	Re .....	3.3 ohm

## MEASUREMENTS / MEDIDAS:

Overall Diameter / Diámetro Total.....	8.26" / 210mm
Overall Depth / Profundidad Total.....	3.46" / 88mm
Front Mount Baffle Cutout / Corte del Orificio de Montaje .....	7.2" / 183 mm
Mounting Depth / Profundidad de Montaje.....	3.22" / 82mm
Motor Diameter / Diámetro del Motor .....	4.72" / 120mm



SPL vs. FREQ



# PRO-TWX1/BK

## SPECIFICATIONS / ESPECIFICACIONES:

Nominal Diameter / Diámetro Nominal .....	3.8"
Nominal Impedance / Impedancia Nominal .....	4 OHMS
AES Power Handling / Manejo de Potencia AES .....	60W
Program Power Handling / Manejo de Potencia del Programa .....	120W
Peak Power Handling / Manejo de Potencia Máxima .....	240W
Sensitivity (1w/1m) / Sensibilidad (1w / 1m) .....	103 dB
Frequency Response / Respuesta de Frecuencia .....	3.5KHz - 20KHz
Recommended Hi Pass Crossover / Corte Paso Alto recomendado .....	2 KHz
Pair or Single / Par o Unidad .....	Pair / Par

## MOTOR / MOTOR:

Voice Coil Diameter / Diámetro de la Bobina de Voz .....	1" / 25.4mm
Voice Coil Former Material / Material Interior de Bobina Móvil .....	KAPTON
Winding Material / Material de Bobinado .....	CCAW
Diaphragm Material / Material del Diafragma .....	Aluminum / Aluminio
Magnet Material / Material del Imán .....	Ferrite / Ferrita
Body Material / Material de la Carcasa .....	Aluminum / Aluminio
Bullet Material / Material de la Bala .....	Aluminum / Aluminio
Body Color / Color .....	Black / Negro

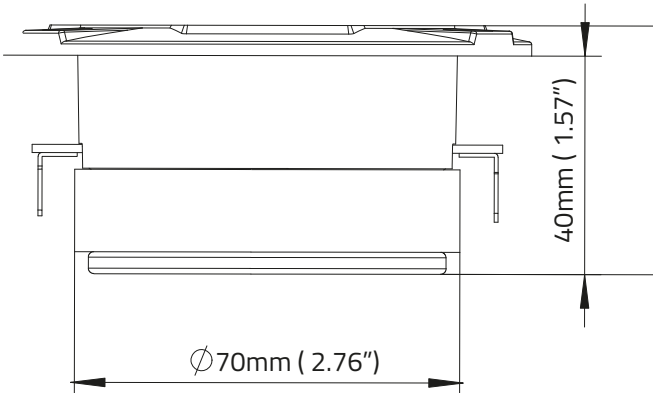
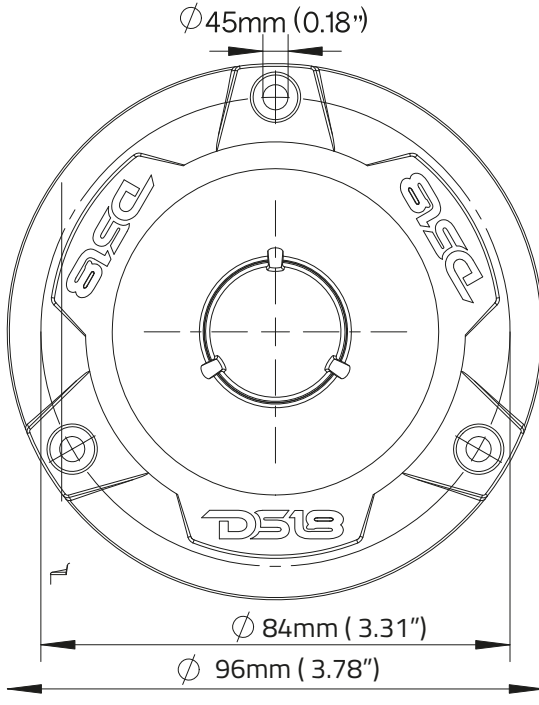
## MEASUREMENTS / MEDIDAS:

Overall Diameter / Diámetro Total .....	3.78"/96mm
Overall Depth / Profundidad Total .....	1.78"/45mm
Front Mount Baffle Cutout / Corte del Orificio de Montaje .....	2.76"/70mm
Mounting Depth / Profundidad de Montaje .....	1.57"/40mm





**DS18<sup>®</sup>**





FOR MORE INFORMATION  
PLEASE VISIT  
[DS18.COM](http://DS18.COM)

*WE LIKE IT LOUD*



**DS18<sup>®</sup>**