



DS18[®]

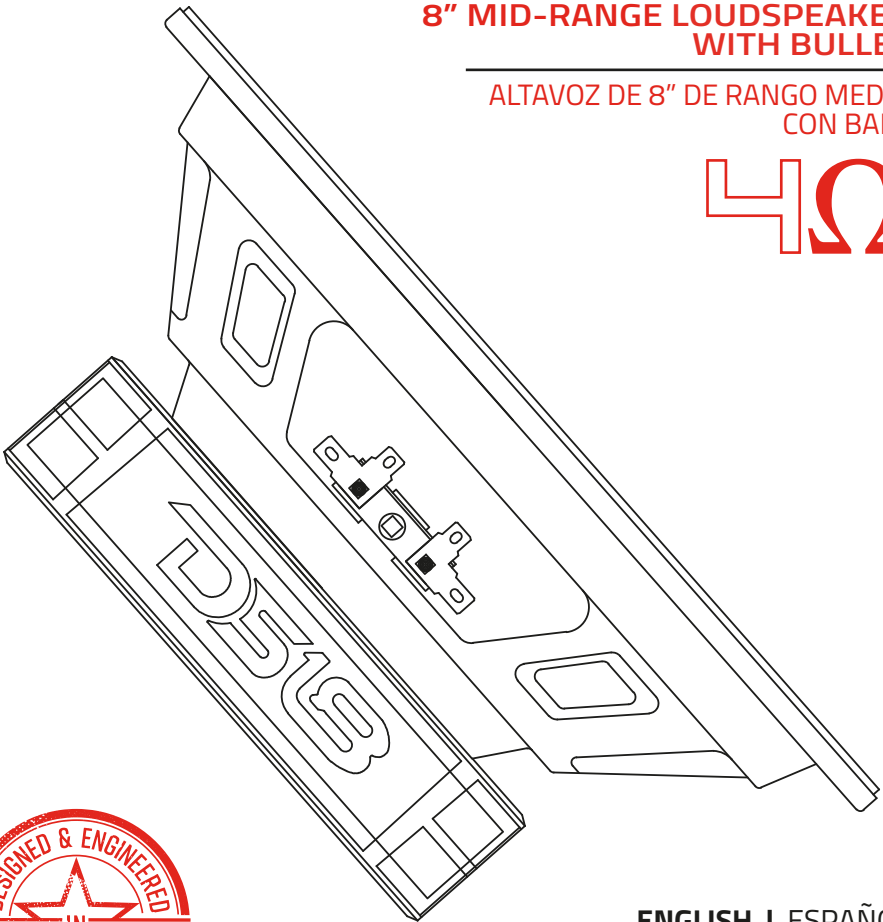
OWNER'S MANUAL
MANUAL DE USUARIO

PRO-GM8.4B

**8" MID-RANGE LOUDSPEAKER
WITH BULLET**

ALTAVOZ DE 8" DE RANGO MEDIO
CON BALA

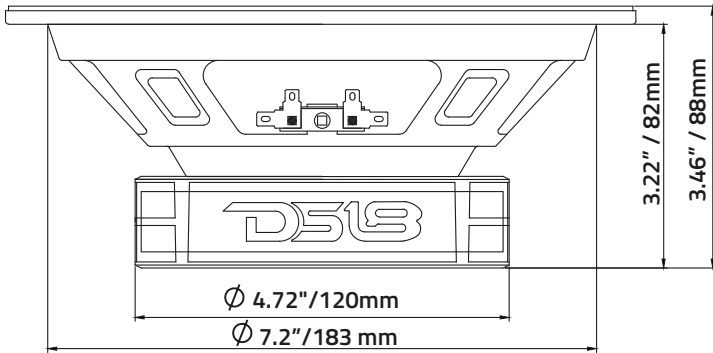
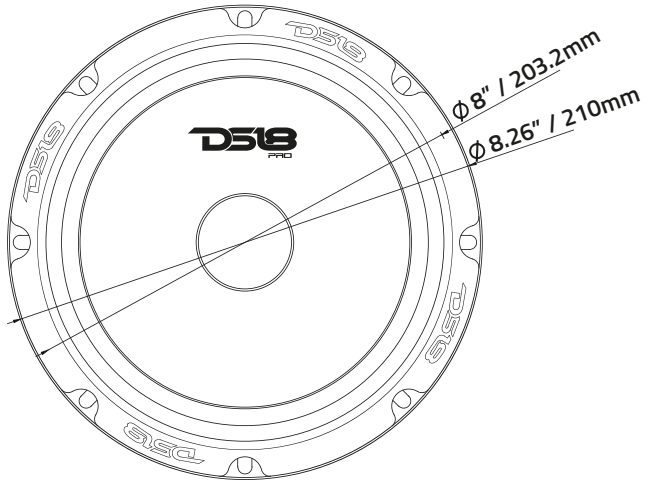
4Ω



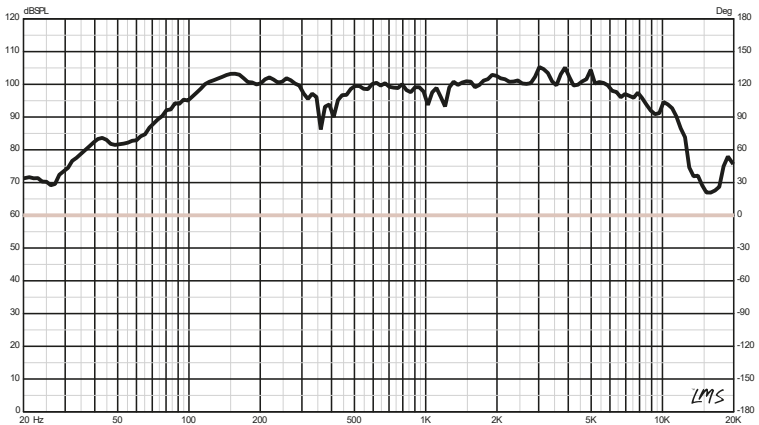
ENGLISH | ESPAÑOL



PRO-GM8.4B



SPL vs. FREQ





SPECIFICATIONS / ESPECIFICACIONES:

Nominal Diameter / Diámetro Nominal.....	8" / 203.2mm
Nominal Impedance / Impedancia Nominal	4 OHMS
RMS Power Handling / Manejo de Potencia RMS	190 Watts
MAX Power Handling / Manejo de Potencia MAX.....	580 Watts
Sensitivity / Sensibilidad (1w/1m).....	95dB
Frequency Response / Respuesta de Frecuencia.....	80Hz-10KHz
Recommended Hi Pass Crossover / Crossover de Paso Alto Recomendado	120 Hz
Pair or single / Par o Unidad.....	Single / Unidad

MOTOR / MOTOR:

Voice Coil Diameter / Diámetro de la Bobina de Voz	1.5" / 38.1mm
Voice Coil Former Material / Material Interior de Bobina de Voz.....	Kapton
Winding Material / Material de Bobinado	CCAW
Cone Material / Material del Cono	Paper / Papel
Bullet Material / Material de la Bala	Red Aluminum / Aluminio Rojo
Surround Material / Material de la Suspensión	Cloth / Tela
Basket Material / Material de la Canasta.....	Steel / Acero
Basket Color / Color de Canasta.....	Matte Black / Negro Mate
Magnet Material / Material del Imán	Ferrite / Ferrita
Magnet Weight / Peso del Imán	30 oz

THIELE & SMALL PARAMETERS / PARÁMETROS T/S:

Equivalent Volume / Volumen Equivalente	Vas	18.39L / 0.64ft3
Free Air Resonance / Resonancia al Aire Libre	Fs	92Hz
Mechanical Factor / Factor Mecánico	Qms	11.5
Electrical Factor / Factor Eléctrico.....	Qes	0.715
Total Factor / Factor Total	Qts	0.673
Mechanical Mass / Masa en Movimiento	Mms	10.3g
Mechanical Compliance / Cumplimiento Mecánico	Cms	0.286mm/N
BL Factor / Factor BL	BL	5.2
Voice Coil Inductance / Inductancia de Bobina de Voz	Le	0.427mH
Cone Area / Área del Cono	Sd	213.82cm2
DC Resistance / Resistencia DC	Re	3.2 ohm

MEASUREMENTS / MEDIDAS:

Overall Diameter / Diámetro Total.....	8.26" / 210mm
Overall Depth / Profundidad Total.....	3.46" / 88mm
Front Mount Baffle Cutout / Corte del Orificio de Montaje	7.2" / 183 mm
Mounting Depth / Profundidad de Montaje.....	3.22" / 82mm
Motor Diameter / Diámetro del Motor.....	4.72" / 120mm



FOR MORE INFORMATION
PLEASE VISIT
DS18.COM

WE LIKE IT LOUD

The DS18 logo, featuring the letters "DS18" in a bold, stylized, red font. The "D" and "S" are connected, and the "18" is separate. A registered trademark symbol (®) is located to the upper right of the "8".

DS18[®]