



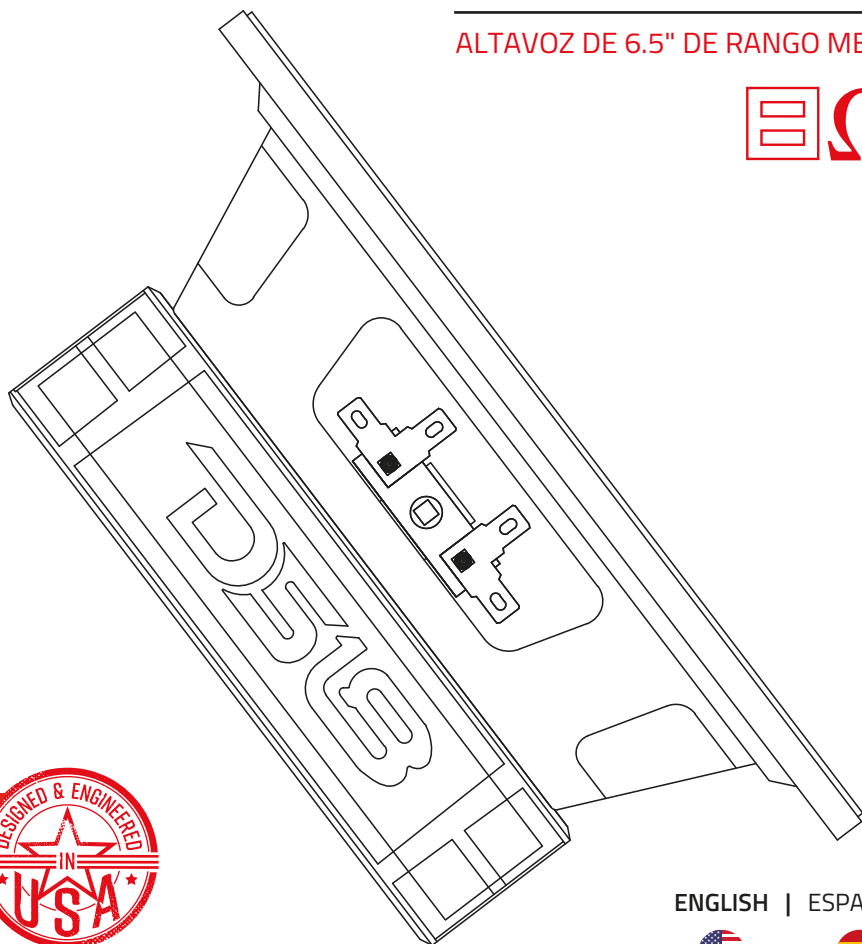
# DS18<sup>®</sup>

**OWNER'S MANUAL**  
MANUAL DE USUARIO

## PRO-GM6

6.5" MID-RANGE LOUDSPEAKER

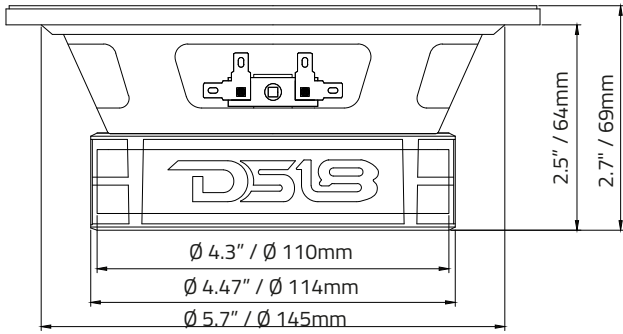
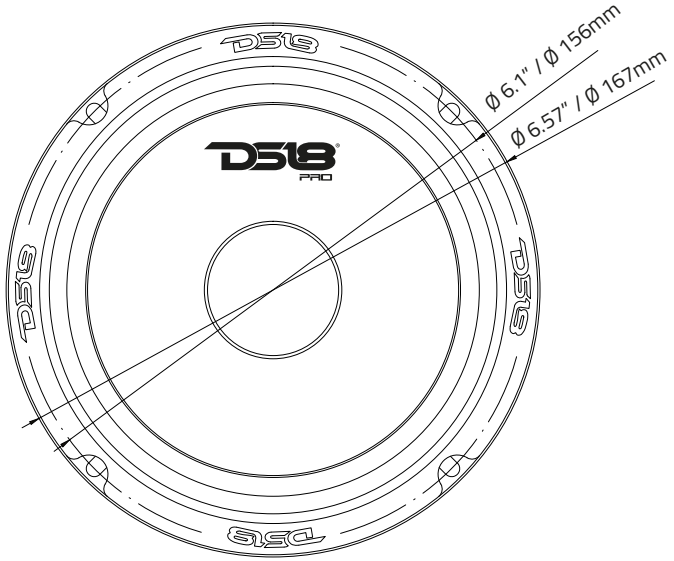
ALTAVOZ DE 6.5" DE RANGO MEDIO



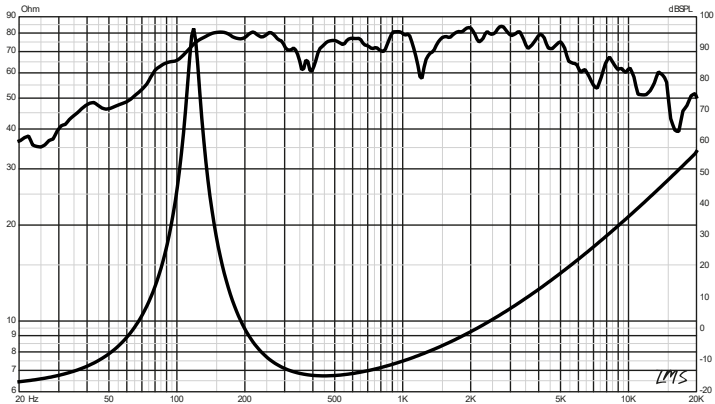
ENGLISH | ESPAÑOL



# PRO-GM6



## SPL vs. FREQ





## SPECIFICATIONS / ESPECIFICACIONES:

Nominal Diameter / Diámetro Nominal.....	6.5"
Nominal Impedance / Impedancia Nominal .....	8 OHMS
RMS Power Handling/ Manejo de Potencia RMS.....	140 Watts
MAX Power Handling / Manejo de Potencia MAX.....	480 Watts
Sensitivity / Sensibilidad (1w/1m).....	92dB
Frequency Response / Respuesta de Frecuencia.....	100Hz-10KHz
Recommended Hi Pass Crossover / Crossover de Paso Alto Recomendado .....	120 Hz
Pair or single / Par o Unidad.....	Single / Unidad

## MOTOR / MOTOR:

Voice Coil Diameter / Diámetro de la Bobina de Voz .....	1.5" / 38.1mm
Voice Coil Former Material / Material Interior de Bobina Móvil .....	Kapton
Winding Material / Material de Bobinado .....	CCAW
Cone Material / Material del Cono .....	Paper / Papel
Dustcap Material/ Material de la Tapa Anti-Polvo .....	Paper / Papel
Surround Material / Material de la Suspensión .....	Cloth / Tela
Basket Material / Material de la Canasta .....	Steel / Acero
Basket Color / Color de Canasta.....	Matte Black / Negro Mate
Magnet Material / Material del Imán .....	Ferrite / Ferrita
Magnet Weight / Peso del Imán .....	23 oz

## THIELE & SMALL PARAMETERS / PARÁMETROS T/S:

Equivalent Volume / Volumen Equivalente .....	Vas .....	5.58L / 0.197ft3
Free Air Resonance / Resonancia al Aire Libre .....	Fs .....	113Hz
Mechanical Factor / Factor Mecánico .....	Qms .....	13.28
Electrical Factor / Factor Eléctrico.....	Qes .....	1.068
Total Factor / Factor Total.....	Qts .....	0.988
Mechanical Mass / Masa en Movimiento .....	Mms .....	8.836g
Mechanical Compliance.....	Cms.....	0.226mm/N
BL Factor / Factor BL .....	BL .....	6.14
Voice Coil Inductance / Inductancia de Bobina de Voz.....	Le.....	0.726mH
Cone Area / Área del Cono .....	Sd .....	132.73cm2
DC Resistance / Resistencia DC.....	Re .....	6.4 ohm

## MEASUREMENTS / MEDIDAS:

Overall Diameter / Diámetro Total.....	6.57" / 167mm
Overall Depth / Profundidad Total.....	2.7" / 69mm
Front Mount Baffle Cutout / Corte del Orificio de Montaje .....	5.7" / 145 mm
Mounting Depth / Profundidad de Montaje.....	2.5" / 64mm
Motor Diameter / Diámetro del Motor.....	4.33" / 110mm



FOR MORE INFORMATION  
PLEASE VISIT  
[DS18.COM](http://DS18.COM)

*WE LIKE IT LOUD*

The DS18 logo in red, featuring a stylized horizontal line with a sharp upward-pointing arrowhead on the left side. The letters "DS18" are in a bold, blocky font with a registered trademark symbol (®) to the right.

**DS18<sup>®</sup>**