



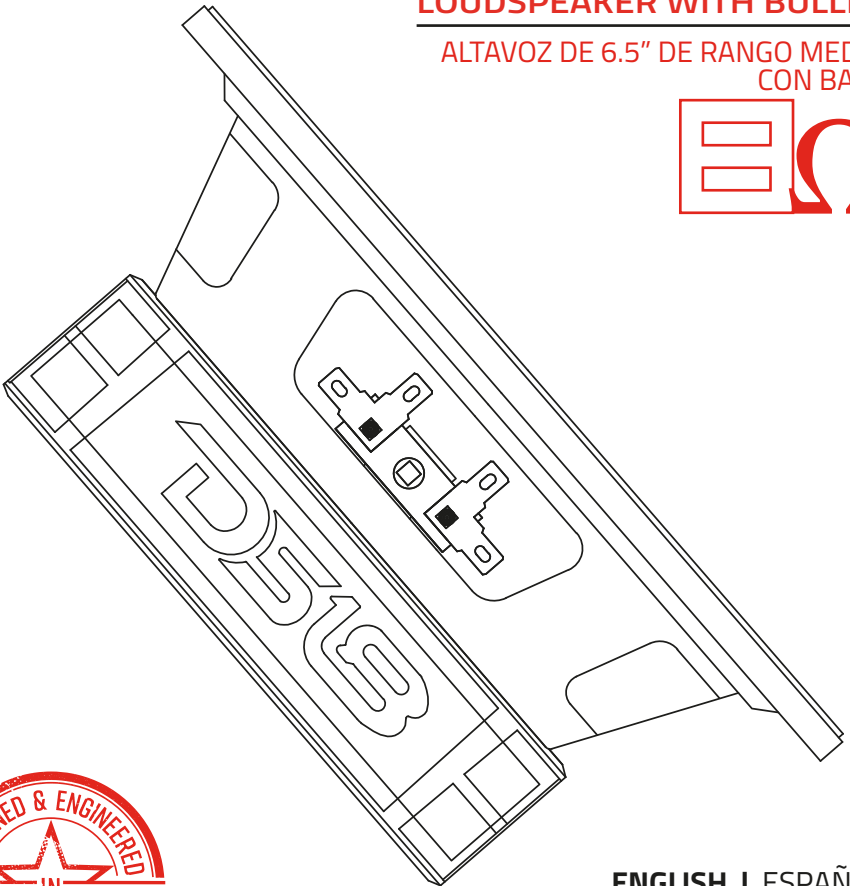
# DS18<sup>®</sup>

OWNER'S MANUAL  
MANUAL DE USUARIO

## PRO-GM6B

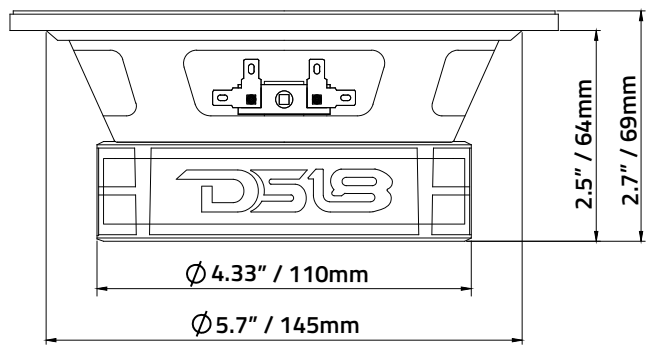
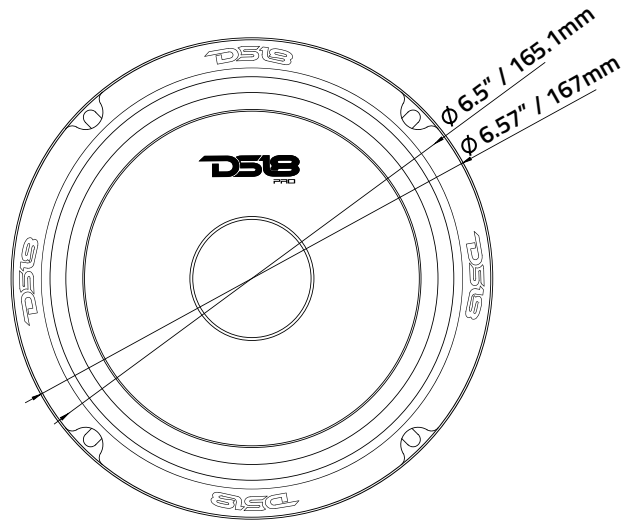
6.5" MID-RANGE  
LOUDSPEAKER WITH BULLET

ALTAVOZ DE 6.5" DE RANGO MEDIO  
CON BALA

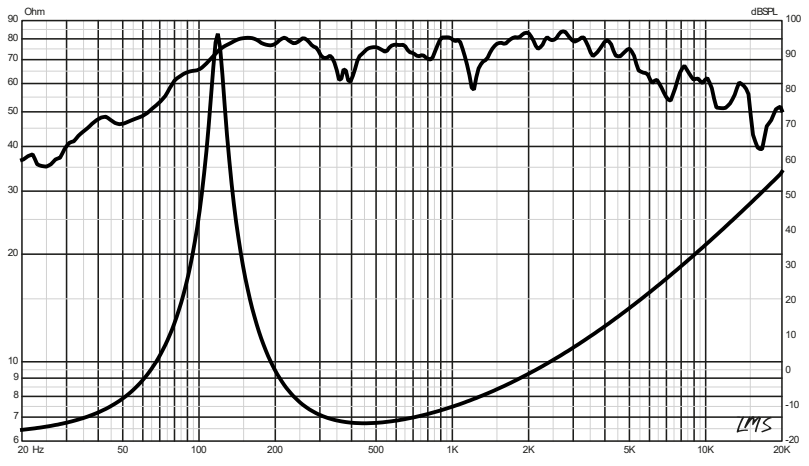


ENGLISH | ESPAÑOL





## SPL vs. FREQ





## SPECIFICATIONS / ESPECIFICACIONES:

<b>Nominal Diameter /</b> Diámetro Nominal.....	<b>6.5" /</b> 165.1mm
<b>Nominal Impedance /</b> Impedancia Nominal .....	<b>8 OHMS</b>
<b>RMS Power Handling/</b> Manejo de Potencia RMS.....	<b>140 Watts</b>
<b>MAX Power Handling /</b> Manejo de Potencia MAX.....	<b>480 Watts</b>
<b>Sensitivity /</b> Sensibilidad (1w/1m).....	<b>93dB</b>
<b>Frequency Response /</b> Respuesta de Frecuencia.....	<b>100Hz-6.3KHz</b>
<b>Recommended Hi Pass Crossover /</b> Crossover de Paso Alto Recomendado .....	<b>120 Hz</b>
<b>Pair or single /</b> Par o Unidad.....	<b>Single /</b> Unidad

## MOTOR / MOTOR:

<b>Voice Coil Diameter /</b> Diámetro de la Bobina de Voz .....	<b>1.5" /</b> 38.1mm
<b>Voice Coil Former Material /</b> Material Interior de Bobina de Voz.....	<b>Kapton</b>
<b>Winding Material /</b> Material de Bobinado .....	<b>CCA</b>
<b>Cone Material /</b> Material del Cono .....	<b>Paper /</b> Papel
<b>Bullet Material/</b> Material de la Bala .....	<b>Red Aluminum /</b> Aluminio Rojo
<b>Surround Material /</b> Material de la Suspensión.....	<b>Cloth /</b> Tela
<b>Basket Material /</b> Material de la Canasta.....	<b>Steel /</b> Acero
<b>Basket Color /</b> Color de Canasta .....	<b>Matte Black /</b> Negro Mate
<b>Magnet Material /</b> Material del Imán .....	<b>Ferrite /</b> Ferrita
<b>Magnet Weight /</b> Peso del Imán .....	<b>23 oz</b>

## THIELE & SMALL PARAMETERS / PARÁMETROS T/S:

<b>Equivalent Volume /</b> Volumen Equivalente .....	<b>Vas .....</b>	<b>6.92L /</b> 2.44ft3
<b>Free Air Resonance /</b> Resonancia al Aire Libre .....	<b>Fs .....</b>	<b>105Hz</b>
<b>Mechanical Factor /</b> Factor Mecánico .....	<b>Qms .....</b>	<b>10.092</b>
<b>Electrical Factor /</b> Factor Eléctrico.....	<b>Qes .....</b>	<b>0.78</b>
<b>Total Factor /</b> Factor Total.....	<b>Qts .....</b>	<b>0.724</b>
<b>Mechanical Mass /</b> Masa en Movimiento .....	<b>Mms.....</b>	<b>8.219g</b>
<b>Mechanical Compliance /</b> Cumplimiento Mecánico .....	<b>Cms .....</b>	<b>0.28mm/N</b>
<b>BL Factor /</b> Factor BL .....	<b>BL .....</b>	<b>6.49</b>
<b>Voice Coil Inductance /</b> Inductancia de Bobina de Voz.....	<b>Le.....</b>	<b>0.761mH</b>
<b>Cone Area /</b> Área del Cono .....	<b>Sd .....</b>	<b>132.73cm2</b>
<b>DC Resistance /</b> Resistencia DC.....	<b>Re .....</b>	<b>6.4 ohm</b>

## MEASUREMENTS / MEDIDAS:

<b>Overall Diameter /</b> Diámetro Total.....	<b>6.57" /</b> 167mm
<b>Overall Depth /</b> Profundidad Total.....	<b>2.7" /</b> 69mm
<b>Front Mount Baffle Cutout /</b> Corte del Orificio de Montaje.....	<b>5.7" /</b> 145 mm
<b>Mounting Depth /</b> Profundidad de Montaje.....	<b>2.5" /</b> 64mm
<b>Motor Diameter /</b> Diámetro del Motor.....	<b>4.33" /</b> 110mm



FOR MORE INFORMATION  
PLEASE VISIT  
[DS18.COM](http://DS18.COM)

*WE LIKE IT LOUD*

The DS18 logo, featuring a stylized red lightning bolt graphic on the left and the text "DS18" in a bold, italicized, sans-serif font on the right. A registered trademark symbol (®) is located at the top right of the "8".

**DS18<sup>®</sup>**