

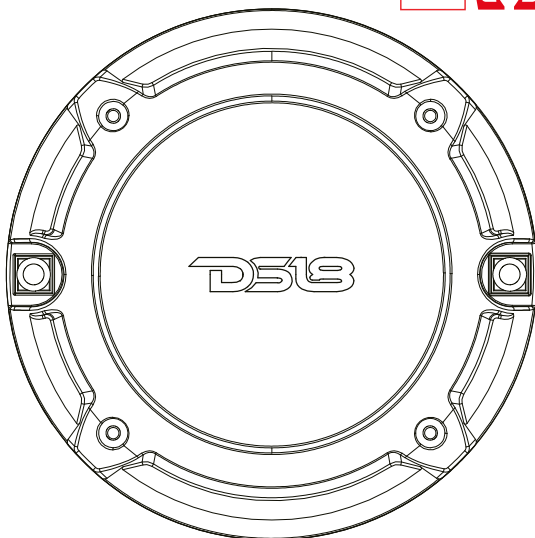
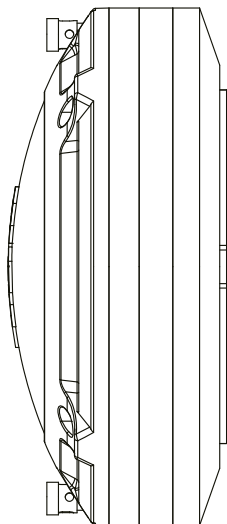
DS18[®]

OWNER'S MANUAL
MANUAL DE USUARIO

PRO-DN24PH.8

**2" THROAT BOLT-ON COMPRESSION DRIVER WITH
4" PHENOLIC VOICE COIL AND NEODYMIUM MAGNET**

DRIVER DE COMPRESIÓN PARA ATORNILLAR DE GARGANTA
DE 2" CON BOBINA FENÓLICA DE 4" Y MAGNETO DE NEODIMIO



ENGLISH | ESPAÑOL



PRO-DN24PH.8

SPECIFICATIONS / ESPECIFICACIONES

Throat Diameter / Diámetro de Garganta.....	2" / 50.8mm
Installation Type / Tipo de Instalación	Bolt-On / Para Atornillar
Nominal Impedance / Impedancia Nominal	8 Ohms
AES Power Handling / Manejo de Potencia AES.....	250W
Program Power Handling / Manejo de Potencia del Programa.....	500W
Peak Power Handling / Manejo de Potencia Máxima	1000W
Sensitivity (1w/1m) / Sensibilidad (1w/1m)	107.5dB
Frequency Response / Respuesta de Frecuencia	400Hz-12.5KHz
Recommended HI Pass Crossover / Crossover Paso alto Recomendado.....	500Hz
Pair or Single / Par o Unidad.....	Single / Individual

MOTOR / MOTOR

Voice Coil Diameter / Diámetro de la Bobina de Voz.....	4" / 101.6mm
Voice Coil Former Material / Material Interior de Bobina Móvil	Kapton
Winding Material / Material de Bobinado.....	CCAW
Diaphragm Material / Material del Diafragma	Phenolic / Fenólico
Magnet Material / Material del Imán	Neodymium / Neodimio
Magnet Weight / Peso del Imán	21.8 Oz
Filter (Bass Blocker) / Filtro (Bloqueador de Graves)	10Uf/100V
Body Material / Material del Cuerpo.....	Aluminum / Aluminio
Body Color / Finish / Color / Acabado del Cuerpo.....	Black / Machined / Negro / Mecanizado

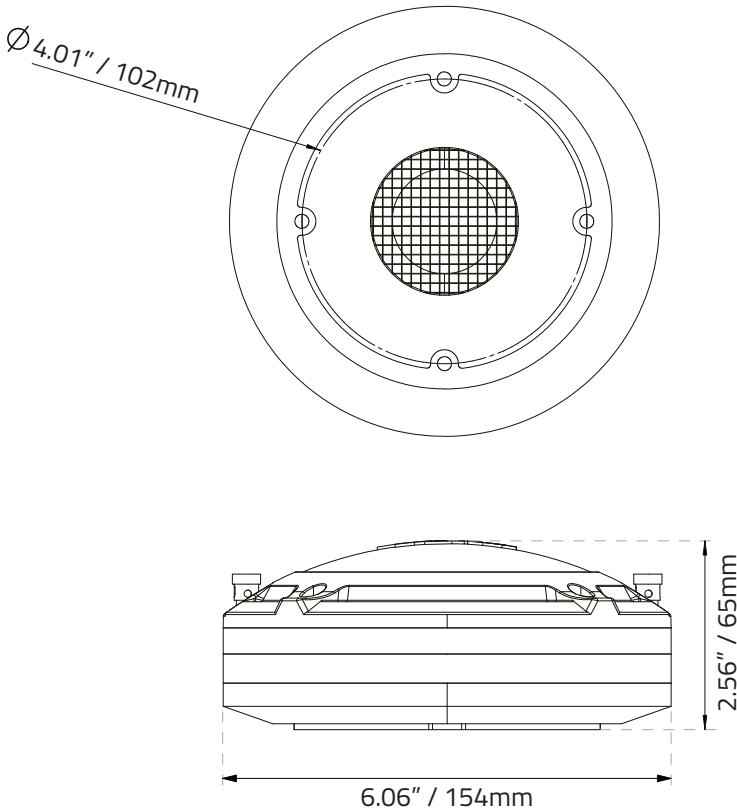
MEASUREMENTS / MEDIDAS

Overall Diameter / Diámetro Total	6.06" / 154mm
Overall Depth / Profundidad Total	2.56" / 65mm
Bolt Pattern/Type / Patrón/Tipo de Tornillo	4xM6 - 4" / 102mm

WE LIKE
IT LOUD



MEASUREMENTS / MEDIDAS:



WARRANTY

Please visit our website DS18.com for more information on our warranty policy.

We reserve the right to change products and specifications at any time without notice.
Images may or may not include optional equipment.

GARANTÍA

Visita nuestra página web DS18.com para obtener más información sobre nuestra garantía.

Nos reservamos el derecho de cambiar productos y especificaciones en cualquier momento sin previo aviso. Las imágenes pueden incluir o no equipo opcional.



WARNING:

Cancer and Reproductive Harm.
www.P65Warning.ca.gov



ADVERTENCIA:

Cáncer y Daño Reproductivo.
www.P65Warning.ca.gov



FOR MORE INFORMATION
PLEASE VISIT
DS18.COM

WE LIKE IT LOUD

