

DS18[®]

OWNER'S MANUAL

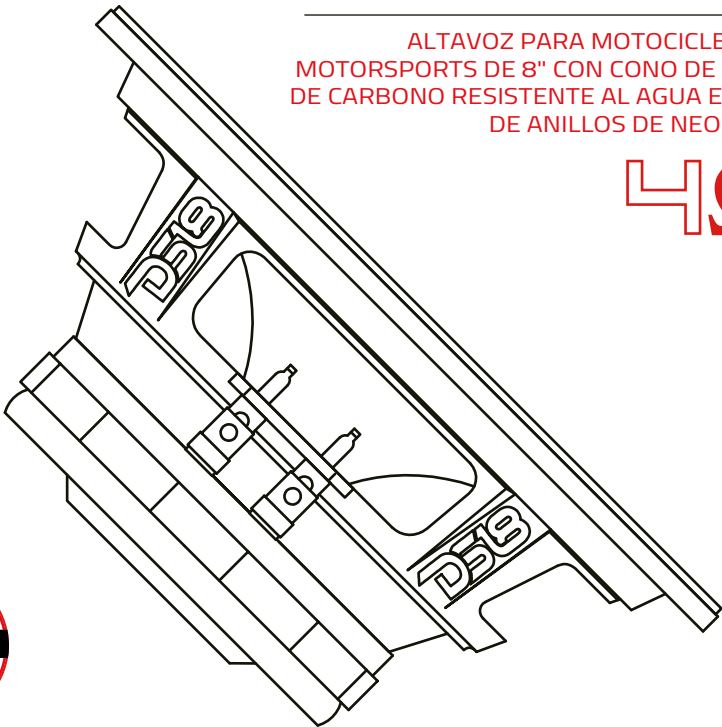
MANUAL DE USUARIO

PRO-CF8.4NR

8" MOTORCYCLE & MOTORSPORTS
LOUDSPEAKER WITH WATER
RESISTANT CARBON FIBER CONE AND
NEODYMIUM RINGS MAGNET

ALTAVOZ PARA MOTOCICLETAS Y
MOTORSPORTS DE 8" CON CONO DE FIBRA
DE CARBONO RESISTENTE AL AGUA E IMÁN
DE ANILLOS DE NEODIMIO

4Ω



PERFECT FOR
MOTORCYCLES

ENGLISH | ESPAÑOL



PRO-CF8.4NR

SPECIFICATIONS / ESPECIFICACIONES:

Nominal Diameter / Diámetro Nominal	8" / 203mm
Nominal Impedance / Impedancia Nominal	4 OHMS
RMS Power Handling / Manejo de Potencia RMS	300 WATTS
MAX Power Handling / Manejo de Potencia MAX	600 WATTS
Sensitivity (1w/1m) / Sensibilidad (1w / 1m)	99 dB
Frequency Response / Respuesta de Frecuencia	63Hz - 12KHz
Recommended Hi Pass Crossover / Corte Paso Alto Recomendado	80 Hz
Pair or Single/ Par o Unidad	Single / Unidad

MOTOR / MOTOR:

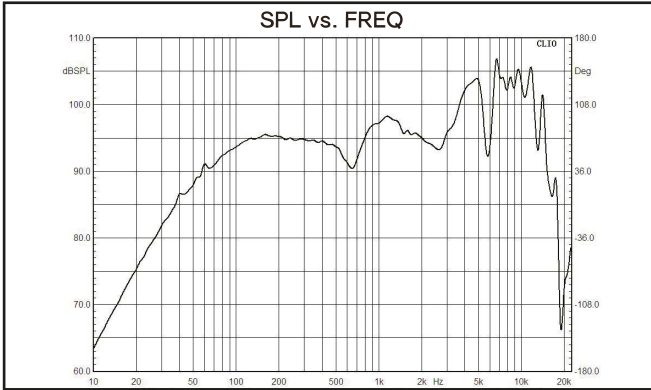
Voice Coil Diameter / Diámetro de la Bobina de Voz	2" / 50 mm
Voice Coil Former Material / Material Interior de Bobina de Voz	Kapton
Winding Material / Material del Embobinado	CCAW
Cone Material / Material del Cono	Water Resistant Carbon Fiber / Fibra de Carbono Resistente al Agua
Dust Cap Material / Material de la Tapa Antipolvo	Water Resistant Carbon Fiber / Fibra de Carbono Resistente al Agua
Surround Material / Material de la Suspensión	Rubber / Caucho
Basket Material / Material de la Canasta	Steel / Acero
Basket Color / Color de la Canasta	Glossy Black / Negro Brillante
Magnet Material / Material del Imán	Neodymium Rings / Anillos de Neodimio
Magnet Weight / Peso del Imán	0.3 Kg

THIELE & SMALL PARAMETERS / PARÁMETROS T/S:

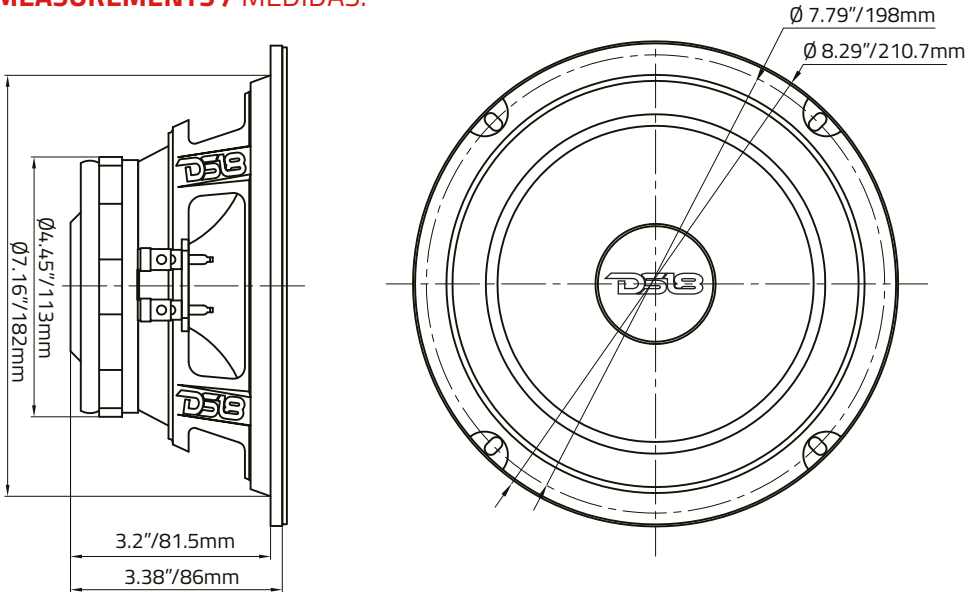
Equivalent Volume / Volumen Equivalente	Vas	72.15L / 2.584 ft3
Excursion (one way) / Excursión (1 vía)	Xmax	2.5 mm
Free Air Resonance / Resonancia al Aire Libre	Fs	61 Hz
Mechanical Factor / Factor Mecánico	Qms	10.169
Electrical Factor / Factor Eléctrico	Qes	0.344
Total Factor / Factor Total	Qts	0.333
Moving Mass / Masa en Movimiento	Mms	5.932 g
Mechanical Compliance / Cumplimiento Mecánico	Cms	1.124 mm/N
BI Factor / Factor BI	BI	4.8
Voice Coil Inductance / Inductancia de Bobina de Voz	Le	0.677 mH
Cone Area / Área del Cono	Sd	213.82 cm2
DC Resistance / Resistencia DC	Re	3.46 OHM

MEASUREMENTS / MEDIDAS:

Overall Diameter / Diámetro Total	8.29" / 210.7 mm
Overall Depth / Profundidad Total	3.38" / 86 mm
Front Mount Baffle Cutout / Corte del Orificio de Montaje	7.16" / 182 mm
Mounting Depth / Profundidad de Montaje	3.2" / 81.5 mm
Motor Diameter / Diámetro del Motor	4.45" / 113 mm



MEASUREMENTS / MEDIDAS:



WARRANTY

Please visit our website DS18.com for more information on our warranty policy.

We reserve the right to change products and specifications at any time without notice. Images may or may not include optional equipment.

GARANTÍA

Visita nuestra página web DS18.com para obtener más información sobre nuestra garantía

No reservamos el derecho de cambiar productos y especificaciones en cualquier momento sin previo aviso. Las imágenes pueden incluir o no equipo opcional.



FOR MORE INFORMATION
PLEASE VISIT
DS18.COM

WE LIKE IT LOUD



DS18[®]