

# DS18<sup>®</sup>

OWNER'S MANUAL

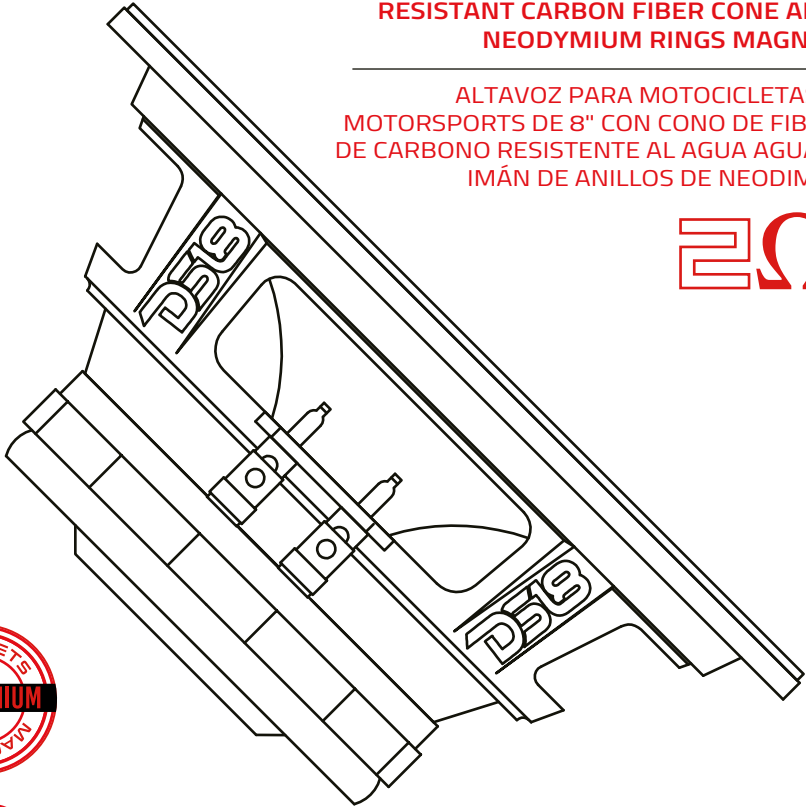
MANUAL DE USUARIO

## PRO-CF8.2NR

8" MOTORCYCLE & MOTORSPORTS  
LOUDSPEAKER WITH WATER  
RESISTANT CARBON FIBER CONE AND  
NEODYMIUM RINGS MAGNET

ALTAVOZ PARA MOTOCICLETAS Y  
MOTORSPORTS DE 8" CON CONO DE FIBRA  
DE CARBONO RESISTENTE AL AGUA AGUA E  
IMÁN DE ANILLOS DE NEODIMIO

2Ω



PERFECT FOR  
MOTORCYCLES

ENGLISH | ESPAÑOL



## SPECIFICATIONS / ESPECIFICACIONES:

Nominal Diameter / Diámetro Nominal .....	8" / 203mm
Nominal Impedance / Impedancia Nominal .....	2 OHMS
RMS Power Handling / Manejo de Potencia RMS .....	300 WATTS
MAX Power Handling / Manejo de Potencia MAX .....	600 WATTS
Sensitivity (1w/1m) / Sensibilidad (1w / 1m) .....	96 dB
Frequency Response / Respuesta de Frecuencia .....	63Hz - 12KHz
Recommended Hi Pass Crossover / Corte Paso Alto Recomendado.....	80 Hz
Pair or Single/ Par o Unidad.....	Single / Unidad

## MOTOR / MOTOR:

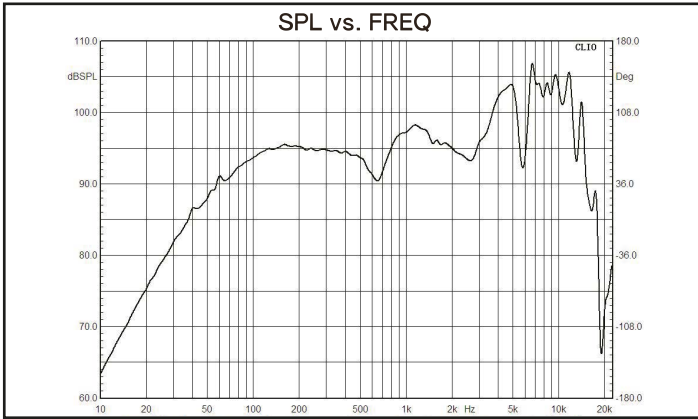
Voice Coil Diameter / Diámetro de la Bobina de Voz.....	2" / 50 mm
Voice Coil Former Material / Material Interior de Bobina de Voz .....	Kapton
Winding Material / Material del Embobinado .....	CCAW
Cone Material / Material del Cono .....	Water Resistant Carbon Fiber / Fibra de Carbono Resistente al Agua
Dust Cap Material / Material de la Tapa Antipolvo .....	Water Resistant Carbon Fiber / Fibra de Carbono Resistente al Agua
Surround Material / Material de la Suspensión .....	Rubber / Caucho
Basket Material / Material de la Canasta.....	Steel / Acero
Basket Color / Color de la Canasta.....	Glossy Black / Negro Brillante
Magnet Material / Material del Imán .....	Neodymium Rings / Anillos de Neodimio
Magnet Weight / Peso del Imán .....	0.3 Kg

## THIELE & SMALL PARAMETERS / PARÁMETROS T/S:

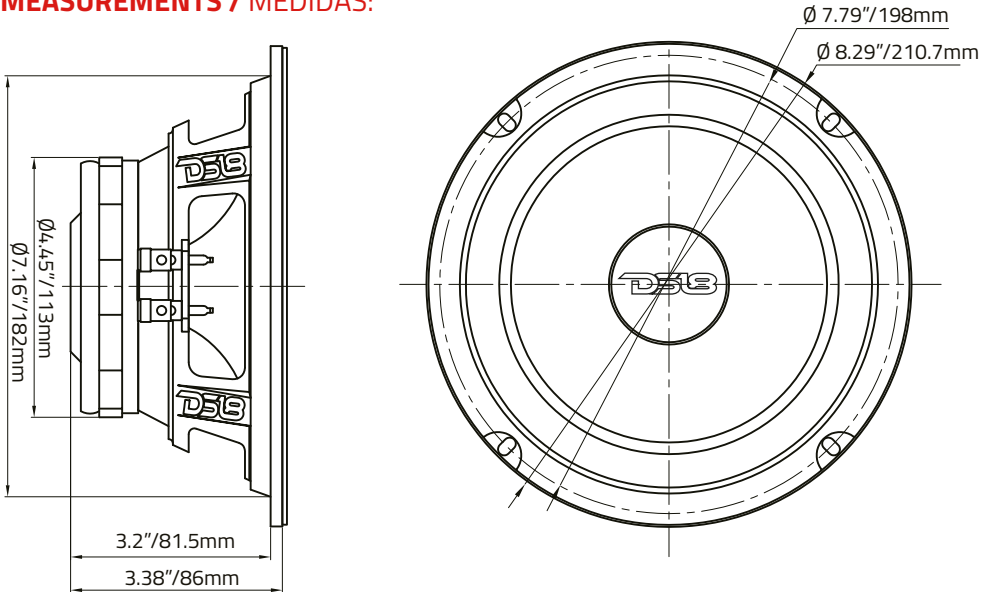
Equivalent Volume / Volumen Equivalente .....	Vas .....	44.8L / 1.584 ft <sup>3</sup>
Excursion (one way) / Excursión (1 vía).....	Xmax .....	2.5 mm
Free Air Resonance / Resonancia al Aire Libre.....	Fs .....	57 Hz
Mechanical Factor / Factor Mecánico .....	Qms .....	10.343
Electrical Factor / Factor Eléctrico.....	Qes .....	0.434
Total Factor / Factor Total .....	Qts .....	0.416
Moving Mass / Masa en Movimiento .....	Mms .....	9.977 g
Mechanical Compliance / Cumplimiento Mecánico.....	Cms .....	0.771 mm/N
BI Factor / Factor BI .....	BI .....	4.03
Voice Coil Inductance / Inductancia de Bobina de Voz .....	Le.....	0.408 mH
Cone Area / Área del Cono .....	Sd .....	213.82 cm <sup>2</sup>
DC Resistance / Resistencia DC .....	Re .....	1.96 OHM

## MEASUREMENTS / MEDIDAS:

Overall Diameter / Diámetro Total .....	8.29" / 210.7 mm
Overall Depth / Profundidad Total.....	3.38" / 86 mm
Front Mount Baffle Cutout / Corte del Orificio de Montaje.....	7.16" / 182 mm
Mounting Depth / Profundidad de Montaje .....	3.2" / 81.5 mm
Motor Diameter / Diámetro del Motor.....	4.45" / 113 mm



## MEASUREMENTS / MEDIDAS:



## WARRANTY

Please visit our website [DS18.com](http://DS18.com) for more information on our warranty policy.

## GARANTÍA

Visita nuestra página web [DS18.com](http://DS18.com) para obtener más información sobre nuestra garantía

We reserve the right to change products and specifications at any time without notice. Images may or may not include optional equipment.

Nos reservamos el derecho de cambiar productos y especificaciones en cualquier momento sin previo aviso. Las imágenes pueden incluir o no equipo opcional.



FOR MORE INFORMATION  
PLEASE VISIT  
[DS18.COM](http://DS18.COM)

*WE LIKE IT LOUD*

The DS18 logo, consisting of the letters "DS18" in a bold, stylized, italicized font. The "D" and "S" are connected, and the "18" is separate. A registered trademark symbol (®) is located at the top right of the "8".

**DS18<sup>®</sup>**