

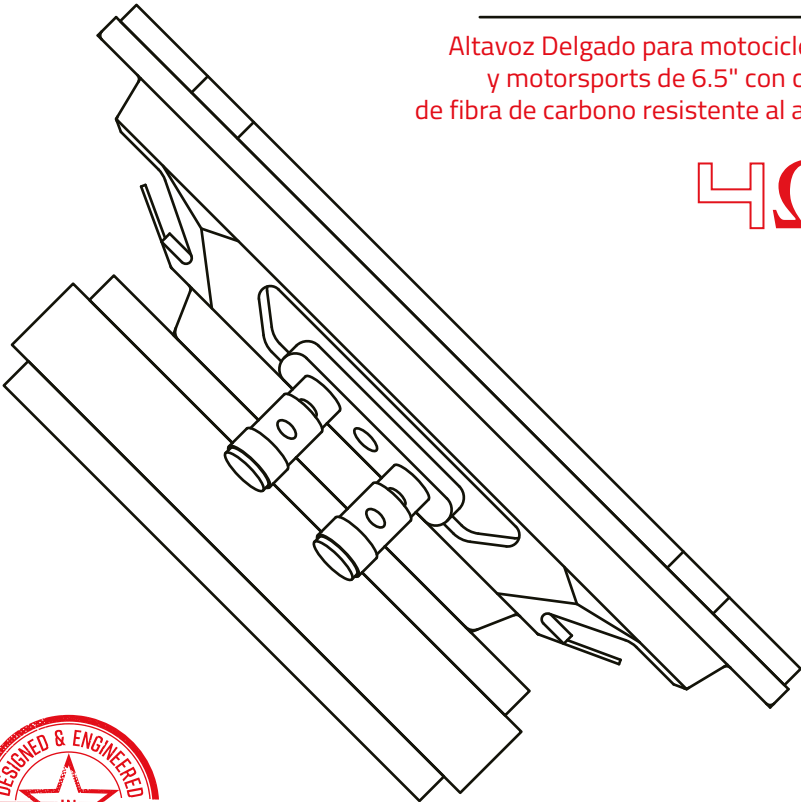
# DS18<sup>®</sup>

OWNER'S MANUAL  
MANUAL DE USUARIO

## PRO-CFG.4.SL 6.5" SLIM MOTORCYCLE & MOTORSPORTS LOUDSPEAKER WITH WATER RESISTANT CARBON FIBER CONE

Altavoz Delgado para motocicletas  
y motorsports de 6.5" con cono  
de fibra de carbono resistente al agua

4Ω



PERFECT FOR  
MOTORCYCLES

ENGLISH | ESPAÑOL



# PRO-CFG.4SL

## SPECIFICATIONS / ESPECIFICACIONES

Nominal Diameter / Diámetro Nominal.....	6.5" / 165mm
Nominal Impedance / Impedancia Nominal.....	4 OHMS
RMS Power Handling / Manejo de Potencia RMS.....	250 Watts
MAX Power Handling / Manejo de Potencia MAX.....	500 Watts
Sensitivity (1w/1m) / Sensibilidad (1w/1m).....	95 dB
Frequency Response / Respuesta de Frecuencia.....	80Hz-12.5KHz
Recommended HI Pass Crossover / Crossover Paso alto Recomendado.....	100 Hz
Sold in pair or Single / Vendido en par o unidad.....	Single / Unidad

## MOTOR / MOTOR

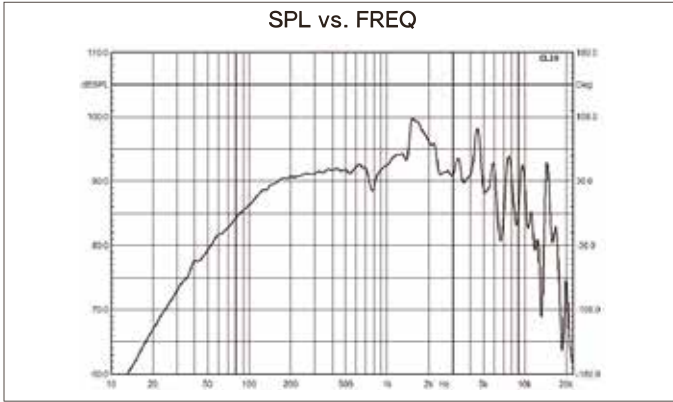
Voice Coil Diameter / Diámetro de la Bobina de Voz.....	1.5" / 38.5 mm
Voice Coil Former Material / Material Interior de Bobina Móvil.....	Kapton
Winding Material / Material de Bobinado.....	CCAW
Cone Material / Material del Cono.....	Waterproof Carbon Fiber / Fibra de Carbono Resistente al Agua
Dust Cap Material / Material de la Tapa Atipolvo.....	Waterproof Carbon Fiber / Fibra de Carbono Resistente al Agua
Surround Material / Material de la Suspensión.....	Treated Cloth / Tela Tratada
Basket Material / Material de la Canasta.....	Steel / Acero
Basket Color / Color de la Canasta.....	Glossy Black / Negro Brillante
Magnet Material / Material del Imán.....	Ferrite / Ferrita
Magnet Weight / Peso del Imán.....	20 Oz

## THIELE & SMALL PARAMETERS / PARÁMETROS T/S

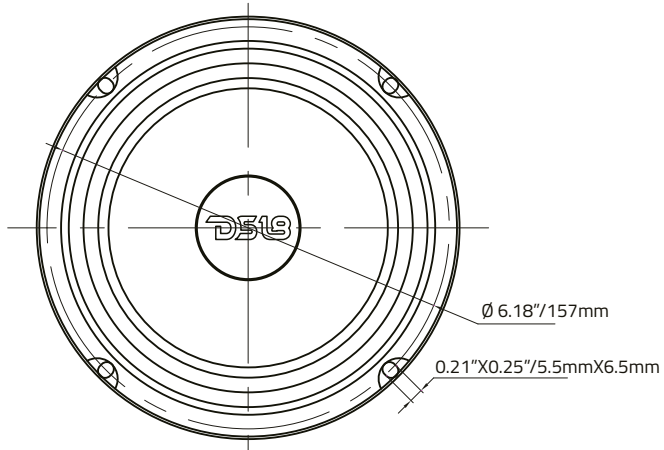
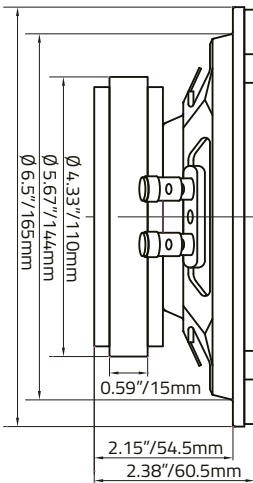
Equivalent Volume / Volumen Equivalente.....	Vas.....	9L / 0.317 ft3
Excursion (one way) / Excursión (1 vía).....	Xmax.....	2.5 mm
Free Air Resonance / Resonancia al Aire Libre.....	Fs.....	128Hz
Mechanical Factor / Factor Mecánico.....	Qms.....	15.55
Electrical Factor / Factor Eléctrico.....	Qes.....	0.891
Total Factor / Factor Total.....	Qts.....	0.842
Mechanical Mass / Masa Mecánica.....	Mms.....	3.904 g
Mechanical Compliance / Cumplimiento Mecánico.....	Cms.....	0.393mm/N
BL Factor / Factor BL.....	BL.....	3.592
Voice Coil Inductance / Inductancia de Bobina de Voz.....	Le.....	0.104 mH
Cone Area / Área del Cono.....	Sd.....	127.68 cm2
DC Resistance / Resistencia DC.....	Re.....	3.6 OHMS

## MEASUREMENT / MEDIDAS

Overall Diameter / Diámetro Total.....	6.5" / 165 mm
Overall Depth / Profundidad Total.....	2.38" / 60.5 mm
Front Mount Baffle Cutout / Corte del Orificio de Montaje.....	5.67" / 144 mm
Mounting Depth / Profundidad de Montaje.....	2.15" / 54.5 mm
Motor Diameter / Diámetro del Motor.....	4.33" / 110 mm



## MEASUREMENTS / MEDIDAS:



## WARRANTY

Please visit our website [DS18.com](http://DS18.com) for more information on our warranty policy.

We reserve the right to change products and specifications at any time without notice. Images may or may not include optional equipment.

## GARANTÍA

Visita nuestra página web [DS18.com](http://DS18.com) para obtener más información sobre nuestra garantía.

Nos reservamos el derecho de cambiar productos y especificaciones en cualquier momento sin previo aviso. Las imágenes pueden incluir o no equipo opcional.



### WARNING:

Cancer and Reproductive Harm.  
[www.P65Warning.ca.gov](http://www.P65Warning.ca.gov)



### ADVERTENCIA:

Cáncer y Daño Reproductivo.  
[www.P65Warning.ca.gov](http://www.P65Warning.ca.gov)



FOR MORE INFORMATION  
PLEASE VISIT  
[DS18.COM](http://DS18.COM)

*WE LIKE IT LOUD*

