

# DS18<sup>®</sup>

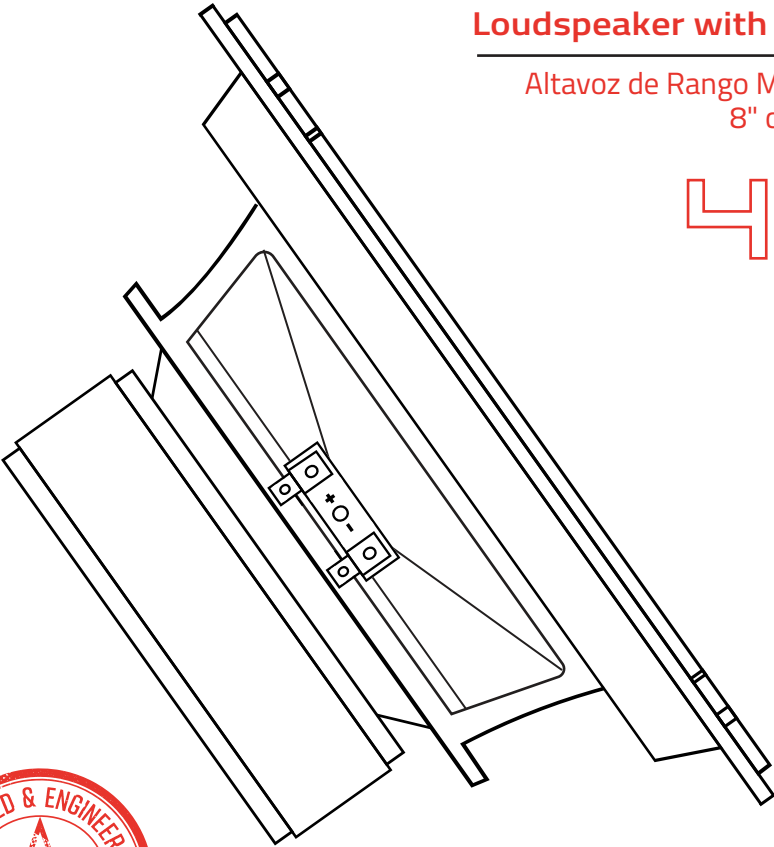
OWNER'S MANUAL  
MANUAL DE USUARIO

## PRO-B8.4

8" Mid-Range  
Loudspeaker with Bullet

Altavoz de Rango Medio de  
8" con Bala

4Ω



ENGLISH | ESPAÑOL



## SPECIFICATIONS / ESPECIFICACIONES:

Nominal Diameter / Diámetro Nominal.....	8" / 203mm
Nominal Impedance / Impedancia Nominal .....	4 ohm
RMS Power Handling / Manejo de Potencia RMS.....	70W
MAX Power Handling / Manejo de Potencia MAX.....	140W
Sensitivity / Sensibilidad (1w/1m).....	94.6dB
Frequency Response / Respuesta de Frecuencia.....	80Hz-10KHz
Recommended Hi Pass Crossover / Crossover de Paso Alto Recomendado .....	100HZ
Pair or single / Par o Unidad.....	Single / Unidad

## MOTOR / MOTOR:

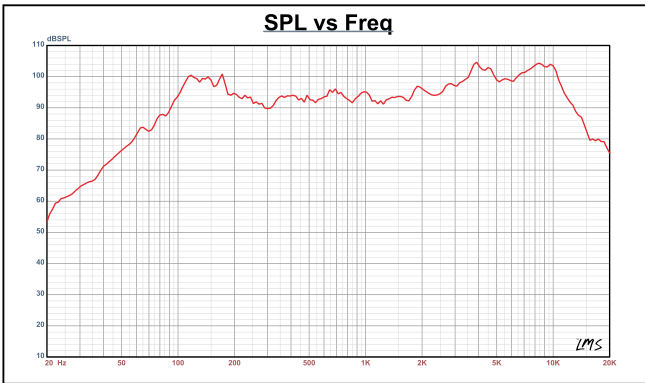
Voice Coil Diameter / Diámetro de la Bobina de Voz .....	1.2" / 30mm
Voice Coil Former Material / Material Interior de Bobina de Voz.....	KSV
Winding Material / Material de Bobinado .....	CCAW
Cone Material / Material del Cono .....	Paper / Papel
Bullet Material/ Material de la Bala .....	High Temperature Resistant ABS / ABS Resistente a Altas Temperaturas
Bullet Color / Color de la Bala.....	Matte Black / Negro Mate
Surround Material / Material de la Suspensión.....	Cloth / Tela
Basket Material / Material de la Canasta.....	Steel / Acero
Basket Color / Color de Canasta .....	Matte Black / Negro Mate
Magnet Material / Material del Imán .....	Ferrite / Ferrita
Magnet Weight / Peso del Imán .....	21.64 Oz

## THIELE & SMALL PARAMETERS / PARÁMETROS T/S:

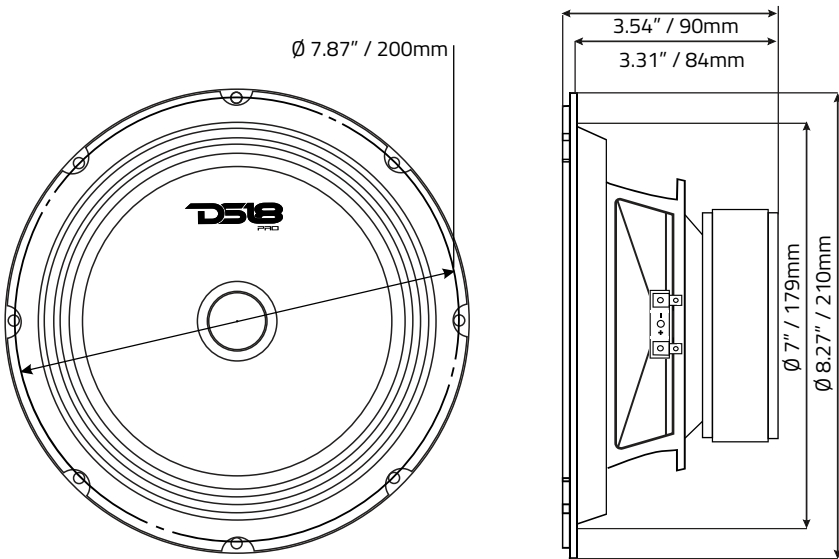
Equivalent Volume / Volumen Equivalente .....	Vas .....	15.89L / 0.56ft3
Excursion (one way).....	Xmax.....	3mm
Free Air Resonance / Resonancia al Aire Libre .....	Fs .....	102Hz
Mechanical Factor / Factor Mecánico .....	Qms .....	15.091
Electrical Factor / Factor Eléctrico.....	Qes.....	1.809
Total Factor / Factor Total.....	Qts .....	1.615
Mechanical Mass / Masa en Movimiento .....	Mms.....	9.798g
Mechanical Compliance / Cumplimiento Mecánico .....	Cms.....	244.774m/N
BL Factor / Factor BL .....	BL .....	3.397
Voice Coil Inductance / Inductancia de Bobina de Voz.....	Le.....	0.21mH
Cone Area / Área del Cono .....	Sd .....	167Cm2
DC Resistance / Resistencia DC.....	Re .....	3.3Ω
Mechanical Mass w/o air / Factor Mecánico sin aire.....	Mmd .....	8g

## MEASUREMENTS / MEDIDAS:

Overall Diameter / Diámetro Total.....	8.27" / 210mm
Overall Depth / Profundidad Total.....	3.54" / 90mm
Front Mount Baffle Cutout / Corte del Orificio de Montaje.....	7" / 179mm
Mounting Depth / Profundidad de Montaje.....	3.3" / 84mm
Motor Diameter / Diámetro del Motor .....	3.94" / 100mm



## MEASUREMENTS / MEDIDAS:



## WARRANTY

Please visit our website [DS18.com](http://DS18.com) for more information on our warranty policy.

We reserve the right to change products and specifications at any time without notice. Images may or may not included optional equipment.

## GARANTÍA

Visita nuestra página web [DS18.com](http://DS18.com) para obtener más información sobre nuestra garantía

Nos reservamos el derecho de cambiar productos y especificaciones en cualquier momento sin previo aviso. Las imágenes pueden incluir o no equipo opcional.



FOR MORE INFORMATION  
PLEASE VISIT  
[DS18.COM](http://DS18.COM)

*WE LIKE IT LOUD*

The DS18 logo is rendered in a bold, red, sans-serif font. The 'D' and 'S' are connected, and the '18' is positioned to the right of the 'S'. A thick red horizontal line with a stylized, jagged cutout on the left side runs across the bottom of the page, partially overlapping the logo.