

# DS18<sup>®</sup>

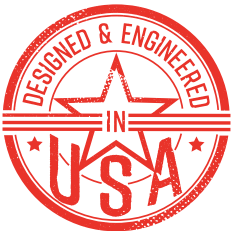
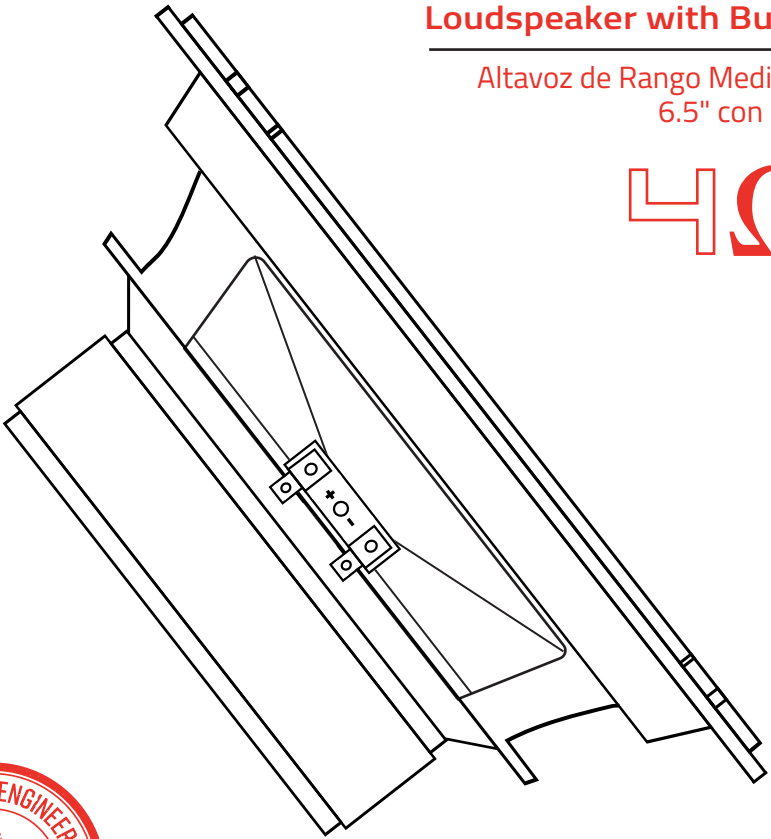
OWNER'S MANUAL  
MANUAL DE USUARIO

## PRO-B6.4

6.5" Mid-Range  
Loudspeaker with Bullet

Altavoz de Rango Medio de  
6.5" con Bala

# 4Ω



ENGLISH | ESPAÑOL



## SPECIFICATIONS / ESPECIFICACIONES:

Nominal Diameter / Diámetro Nominal.....	6.5" / 165mm
Nominal Impedance / Impedancia Nominal .....	4 ohm
RMS Power Handling / Manejo de Potencia RMS .....	60W
MAX Power Handling / Manejo de Potencia MAX.....	120W
Sensitivity / Sensibilidad (1w/1m).....	93.4dB
Frequency Response / Respuesta de Frecuencia.....	100hz-12.5khz
Recommended Hi Pass Crossover / Crossover de Paso Alto Recomendado .....	120 Hz
Pair or single / Par o Unidad.....	Single / Unidad

## MOTOR / MOTOR:

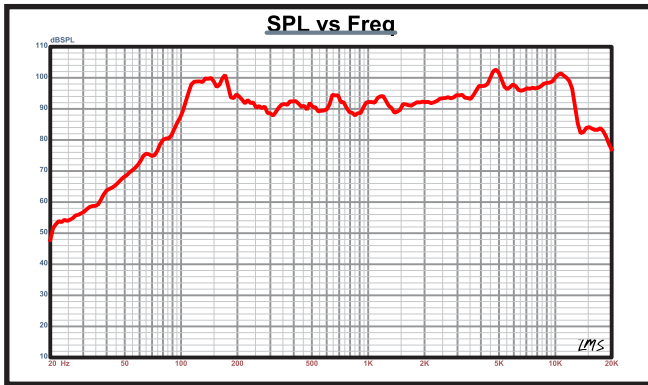
Voice Coil Diameter / Diámetro de la Bobina de Voz .....	1" / 25mm
Voice Coil Former Material / Material Interior de Bobina de Voz.....	KSV
Winding Material / Material de Bobinado .....	CCAW
Cone Material / Material del Cono .....	Paper / Papel
Bullet Material/ Material de la Bala .....	High Temperature Resistant ABS / ABS resistente a altas temperaturas
Bullet Color / Color de la Bala.....	Matte Black / Negro Mate
Surround Material / Material de la Suspensión .....	Cloth / Tela
Basket Material / Material de la Canasta.....	Steel / Acero
Basket Color / Color de Canasta .....	Matte Black / Negro Mate
Magnet Material / Material del Imán .....	Ferrite / Ferrita
Magnet Weight / Peso del Imán .....	14.4 Oz

## THIELE & SMALL PARAMETERS / PARÁMETROS T/S:

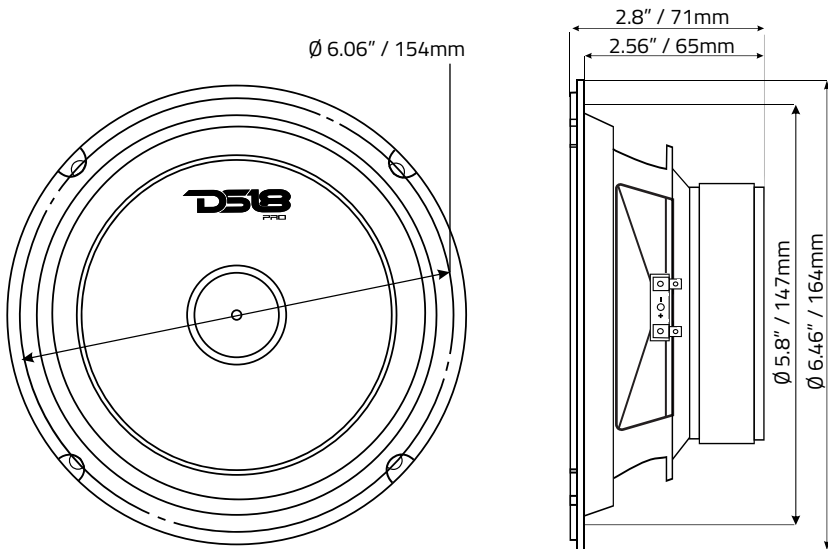
Equivalent Volume / Volumen Equivalente .....	Vas .....	5.86L / 0.207ft3
Excursion (one way).....	Xmax.....	3mm
Free Air Resonance / Resonancia al Aire Libre .....	Fs .....	144Hz
Mechanical Factor / Factor Mecánico .....	Qms .....	10.49
Electrical Factor / Factor Eléctrico.....	Qes.....	2.183
Total Factor / Factor Total .....	Qts .....	0.724
Mechanical Mass / Masa en Movimiento .....	Mms.....	5.98g
Mechanical Compliance / Cumplimiento Mecánico .....	Cms.....	201.495m/N
BL Factor / Factor BL .....	BL .....	2.87
Voice Coil Inductance / Inductancia de Bobina de Voz .....	Le.....	0.16mH
Cone Area / Área del Cono .....	Sd .....	132Cm2
DC Resistance / Resistencia DC .....	Re .....	3.3 ohm
Mechanical Mass w/o air / Factor Mecánico sin aire.....	Mmd .....	5g

## MEASUREMENTS / MEDIDAS:

Overall Diameter / Diámetro Total.....	6.46" / 164mm
Overall Depth / Profundidad Total.....	2.8" / 71mm
Front Mount Baffle Cutout / Corte del Orificio de Montaje .....	5.8" / 147mm
Mounting Depth / Profundidad de Montaje.....	2.56" / 65mm
Motor Diameter / Diámetro del Motor.....	3.54" / 90mm



## MEASUREMENTS / MEDIDAS:



## WARRANTY

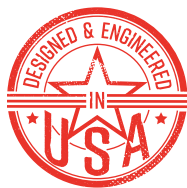
Please visit our website [DS18.com](http://DS18.com) for more information on our warranty policy.

We reserve the right to change products and specifications at any time without notice. Images may or may not include optional equipment.

## GARANTÍA

Visita nuestra página web [DS18.com](http://DS18.com) para obtener más información sobre nuestra garantía

Nos reservamos el derecho de cambiar productos y especificaciones en cualquier momento sin previo aviso. Las imágenes pueden incluir o no equipo opcional.



FOR MORE INFORMATION  
PLEASE VISIT  
[DS18.COM](http://DS18.COM)

*WE LIKE IT LOUD*

The DS18 logo, consisting of the letters "DS18" in a bold, stylized, red font. The "D" and "S" are connected, and the "18" is separate. The logo is positioned on the right side of a thick red horizontal line that spans the width of the page.

**DS18**