



**DS18®**

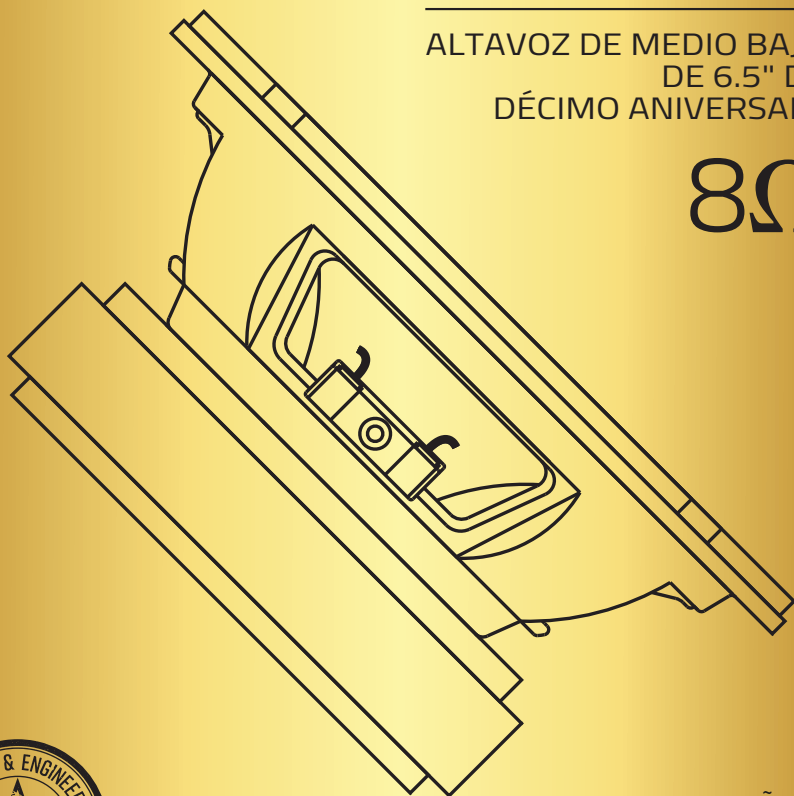
**OWNER'S MANUAL**  
MANUAL DEL USUARIO

**PRO-68XA**

**6.5" 10TH ANNIVERSARY  
MID-BASS LOUDSPEAKER**

ALTAVOZ DE MEDIO BAJOS  
DE 6.5" DEL  
DÉCIMO ANIVERSARIO

**8Ω**



ENGLISH | ESPAÑOL



# PRO-68XA

## SPECIFICATIONS / ESPECIFICACIONES

Nominal Diameter / Diámetro Nominal .....	6.5" / 165mm
Nominal Impedance / Impedancia Nominal .....	8 Ohms
RMS Power Handling / Manejo de Potencia RMS .....	250W
MAX Power Handling / Manejo de Potencia MAX .....	500W
Sensitivity (1w/1m) / Sensibilidad (1w/1m) .....	96dB
Frequency Response / Respuesta de Frecuencia.....	80Hz-6.3KHz
Recommended HI Pass Crossover / Crossover Paso alto Recomendado.....	100Hz
Pair or Single / Par o Unidad.....	Single / Unidad

## MOTOR / MOTOR

Voice Coil Diameter / Diámetro de la Bobina de Voz.....	1.5" / 38mm
Voice Coil Former Material / Material Interior de Bobina Móvil .....	Kapton
Winding Material / Material de Bobinado.....	CCA
Cone Material / Material del Cono .....	Paper / Papel
Dustcap Material / Material de la Tapa Anti-polvo .....	Paper / Papel
Surround Material / Material de la Suspensión .....	Cloth / Tela
Basket Material / Material de la Canasta.....	Steel / Acero
Basket Color / Color de la Canasta.....	Glossy Black / Negro Brillante
Magnet Material / Material del Imán .....	Ferrite / Ferrita
Magnet Weight / Peso del Imán .....	33 oz

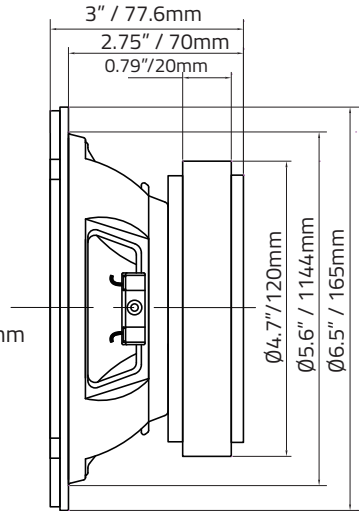
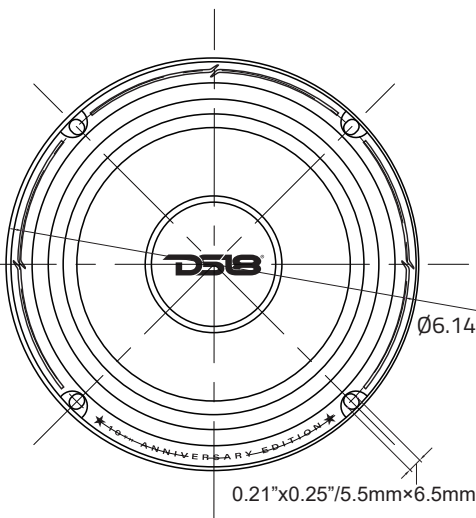
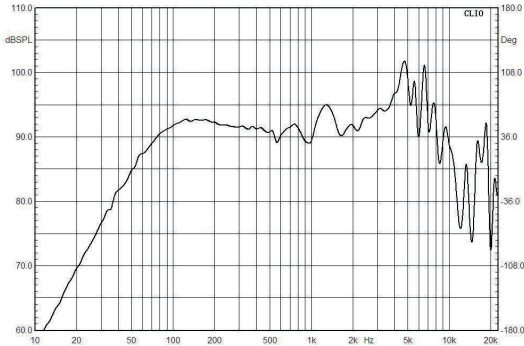
## THIELE & SMALL PARAMETERS / PARÁMETROS T/S

Equivalent Volume / Volumen Equivalente .....	Vas .....	3.29L / 0.11ft3
Excursion (one way) / Excursión (1 vía).....	Xmax.....	2.5mm
Free Air Resonance / Resonancia al Aire Libre.....	Fs .....	130Hz
Mechanical Factor / Factor Mecánico .....	Qms .....	7.75
Electrical Factor / Factor Eléctrico .....	Qes .....	1.04
Total Factor / Factor Total .....	Qts .....	0.92
Mechanical Mass / Factor Mecánico .....	Mms.....	7.82g
Mechanical Compliance / Cumplimiento Mecánico.....	Cms .....	0.12mm/N
BL Factor / Factor BL .....	BL .....	6.81
Voice Coil Inductance / Inductancia de la Bobina Móvil .....	Le .....	0.853mH
Cone Area / Área del cono .....	Sd .....	138.93cm <sup>2</sup>
DC Resistance / Resistencia DC .....	Re .....	6.07ohms

## MEASUREMENTS / MEDIDAS

Overall Diameter / Diámetro Total .....	6.5" / 165.5mm
Overall Depth / Profundidad Total.....	3" / 77.6mm
Front Mount Baffle Cutout / Corte del Orificio de Montaje.....	5.6" / 144mm
Mounting Depth / Profundidad de Montaje .....	2.75" / 70mm
Motor Diameter / Diámetro del Motor.....	4.7" / 120mm

### SPL vs. FREQ



### WARRANTY

Please visit our website [DS18.com](http://DS18.com) for more information on our warranty policy.

We reserve the right to change products and specifications at any time without notice. Images may or may not included optional equipment.

### GARANTÍA

Visita nuestra página web [DS18.com](http://DS18.com) para obtener más información sobre nuestra garantía.

Nos reservamos el derecho de cambiar productos y especificaciones en cualquier momento sin previo aviso. Las imágenes pueden incluir o no equipo opcional.



#### WARNING:

Cancer and Reproductive Harm.  
[www.P65Warning.ca.gov](http://www.P65Warning.ca.gov)



#### ADVERTENCIA:

Cáncer y Daño Reproductivo.  
[www.P65Warning.ca.gov](http://www.P65Warning.ca.gov)



---

**PRO-68XA**

---

***WE LIKE IT LOUD***

FOR MORE INFORMATION  
PLEASE VISIT [DS18.COM](http://DS18.COM)

