

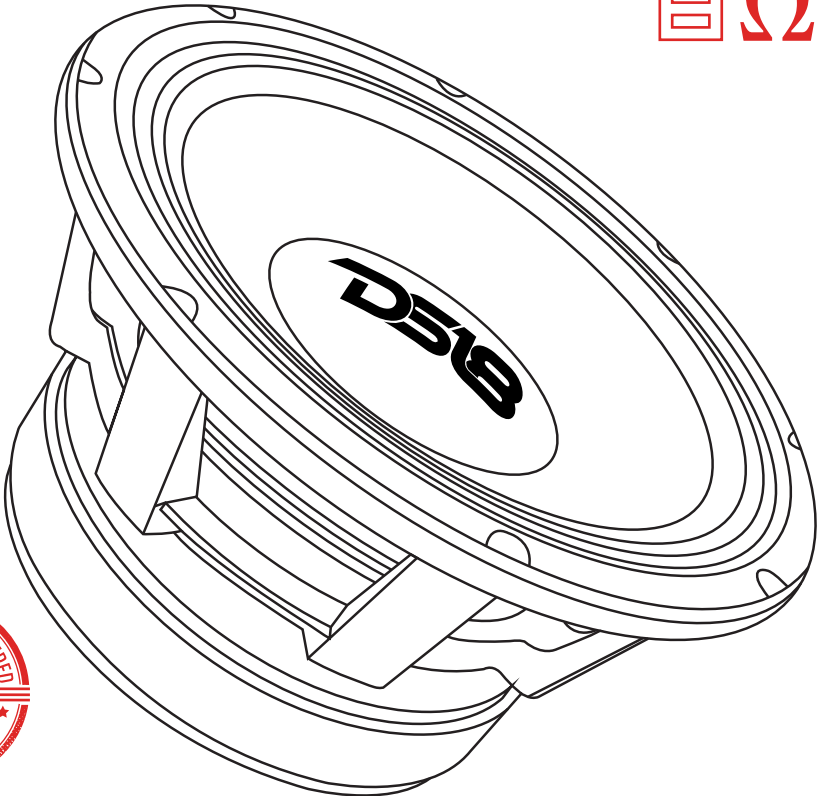


**DS18**<sup>®</sup>  
**PRO**

**OWNER'S MANUAL**  
*MANUAL DEL USUARIO*

**PRO-1.5KP10.8**  
10" COMPETITION MID-BASS /  
WOOFER LOUDSPEAKER

*ALTAVOZ TIPO WOOFER / MEDIO BAJO  
DE COMPETICION DE 10"*



### SPECIFICATIONS / ESPECIFICACIONES:

Nominal Diameter / <i>Diámetro Nominal</i> .....	10"
Nominal Impedance / <i>Impedancia Nominal</i> .....	8 OHMS
RMS Power Handling / <i>Manejo de Potencia RMS</i> .....	1500W
MAX Power Handling / <i>Manejo de Potencia MAX</i> .....	3000W
Sensitivity (1w/1m) / <i>Sensibilidad (1w/1m)</i> .....	94 dB
Frequency Response / <i>Respuesta de Frecuencia</i> .....	80Hz-10kHz
Recommended Hi Pass Crossover / <i>Crossover Paso alto Recomendado</i> .....	80Hz
Pair or Single / <i>Par o Unidad</i> .....	Single / Unidad

### MOTOR / MOTOR:

Voice Coil Diameter / <i>Diámetro de la Bobina de Voz</i> .....	3"
Voice Coil Former Material / <i>Material Interior de Bobina Móvil</i> .....	Fiber Glass / Fibra de Vidrio
Winding Material / <i>Material de Bobinado</i> .....	CCAW
Cone Material / <i>Material del Cono</i> .....	Paper / Papel
Dust Cap Material / <i>Material de la Tapa anti-polvo</i> .....	Paper / Papel
Surround Material / <i>Material de la Suspension</i> .....	Cloth / Tela
Basket Material / <i>Material de la Canasta</i> .....	Aluminum / Aluminio
Basket Color   Finish / <i>Color Acabado de Canasta</i> .....	Black / Negro
Magnet Material / <i>Material del Imán</i> .....	Ferrite / Ferrita
Magnet Weight / <i>Peso del Imán</i> .....	90 Oz

### THIELE & SMALL PARAMETERS/ PARÁMETROS T/S:

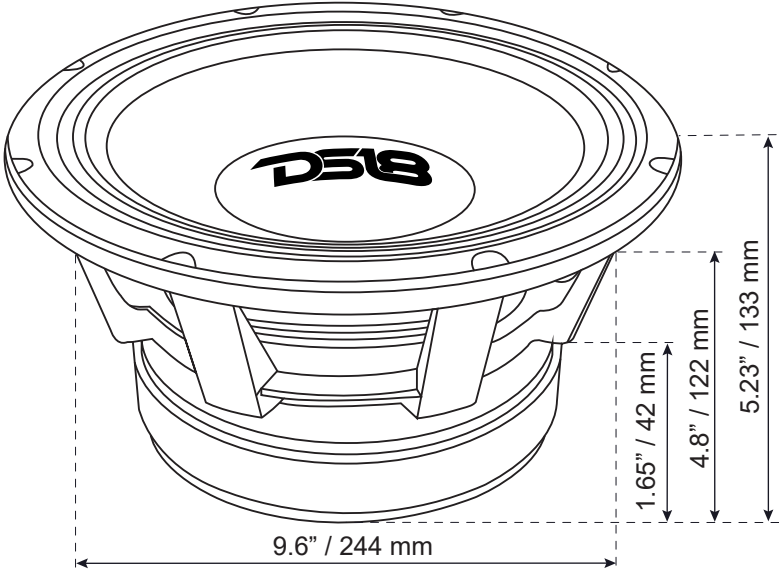
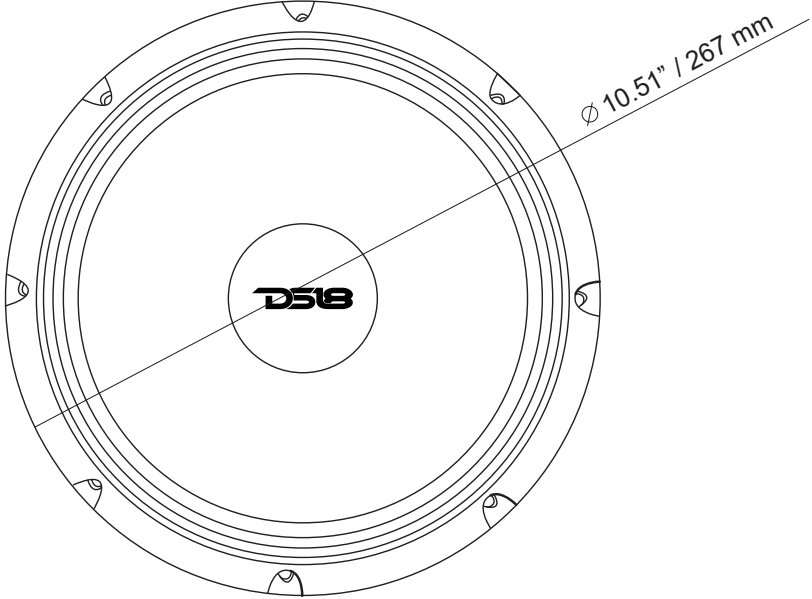
Equivalent Volume / <i>Volumen Equivalente</i> .....	Vas .....	13.162 L
Free Air Resonance / <i>Resonancia al Aire Libre</i> .....	Fs .....	81 Hz
Mechanical Factor / <i>Factor Mecánico</i> .....	Qms .....	8.08
Electrical Factor / <i>Factor Eléctrico</i> .....	Qes .....	0.473
Total Factor / <i>Factor Total</i> .....	Qts .....	0.447
Mechanical Mass / <i>Factor Mecánico</i> .....	Mms .....	51.09g
Mechanical Compliance / <i>Cumplimiento Mecánico</i> .....	Cms.....	70.323 mm/N
BL Factor / <i>Factor BL</i> .....	BL.....	17.872
Voice Coil Inductance / <i>Inductancia de Bobina de Voz</i> .....	Le .....	1.202 mH
Cone Area / <i>Area del cono</i> .....	Sd .....	363 cm2
DC Resistance / <i>Resistencia DC</i> .....	Re .....	5.6 ohm
Efficiency Bandwitch Product / <i>Eficiencia del Ancho de Bancda del Producto</i> .....	Ebp .....	171

### MEASUREMENTS / MEDIDAS:

Overall Diameter / <i>Diámetro Total</i> .....	10.51" / 267 mm
Overall Depth / <i>Profundidad Total</i> .....	5.23" / 133 mm
Front Mount Baffle Cutout / <i>Corte del Orificio de Montaje</i> .....	9.25" / 235mm
Mounting Depth / <i>Profundidad de Montaje</i> .....	4.8" / 122 mm
Motor Diameter / <i>Diámetro del Motor</i> .....	7.87" / 200 mm

# PRO-1.5KP10.8

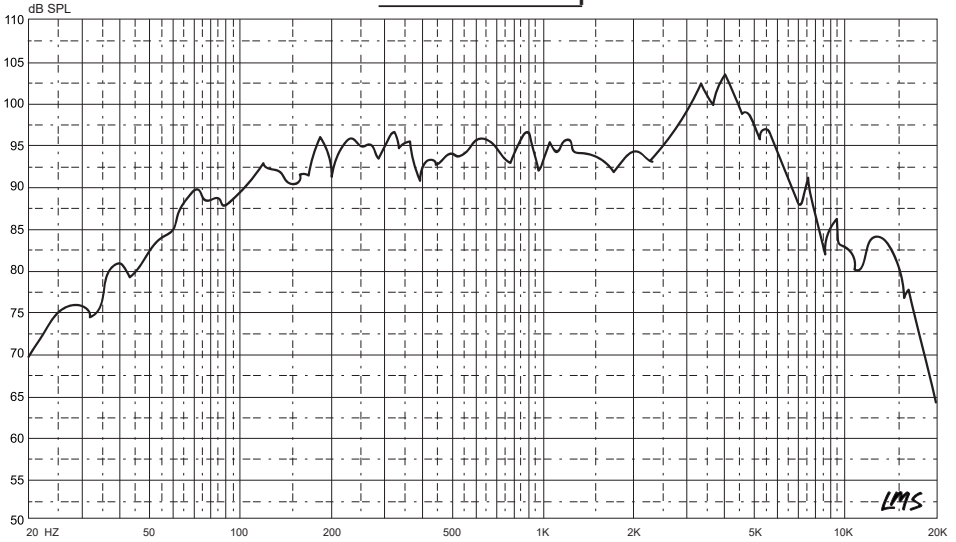
# PANCADÃO®



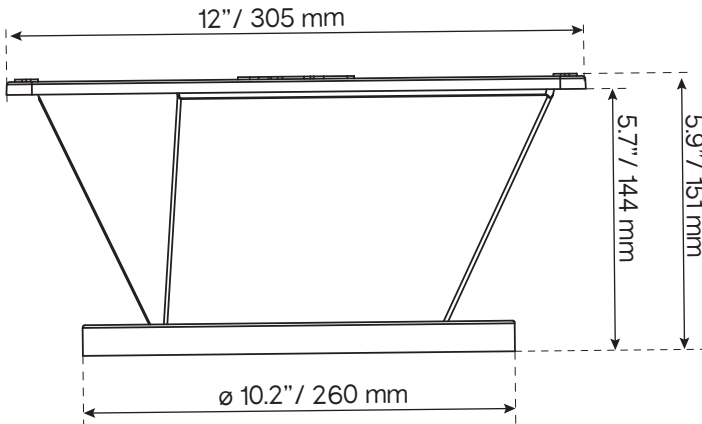
# PRO-1.5KP10.8

# PANCADÃO®

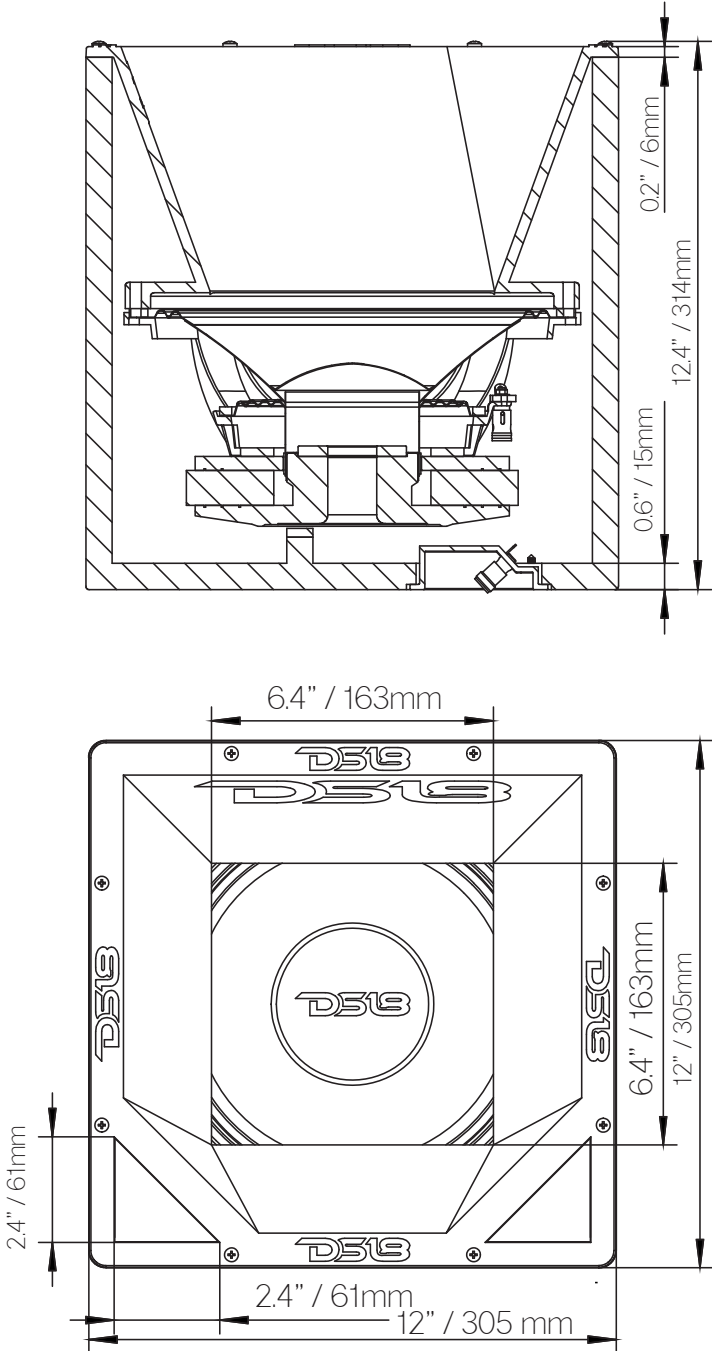
SPL vs Freq



**RECOMMENDED DIFFUSER:**  
**PRO-SDF10**



**RECOMMENDED BOX:**





FOR MORE INFORMATION  
PLEASE VISIT  
[DS18.COM](http://DS18.COM)

*WE LIKE IT LOUD*

The DS18 logo, featuring the letters "DS18" in a bold, stylized, italicized font. The "D" and "S" are connected, and the "18" is slightly offset. A registered trademark symbol (®) is located at the top right of the "8".

**DS18<sup>®</sup>**