

DS18[®]

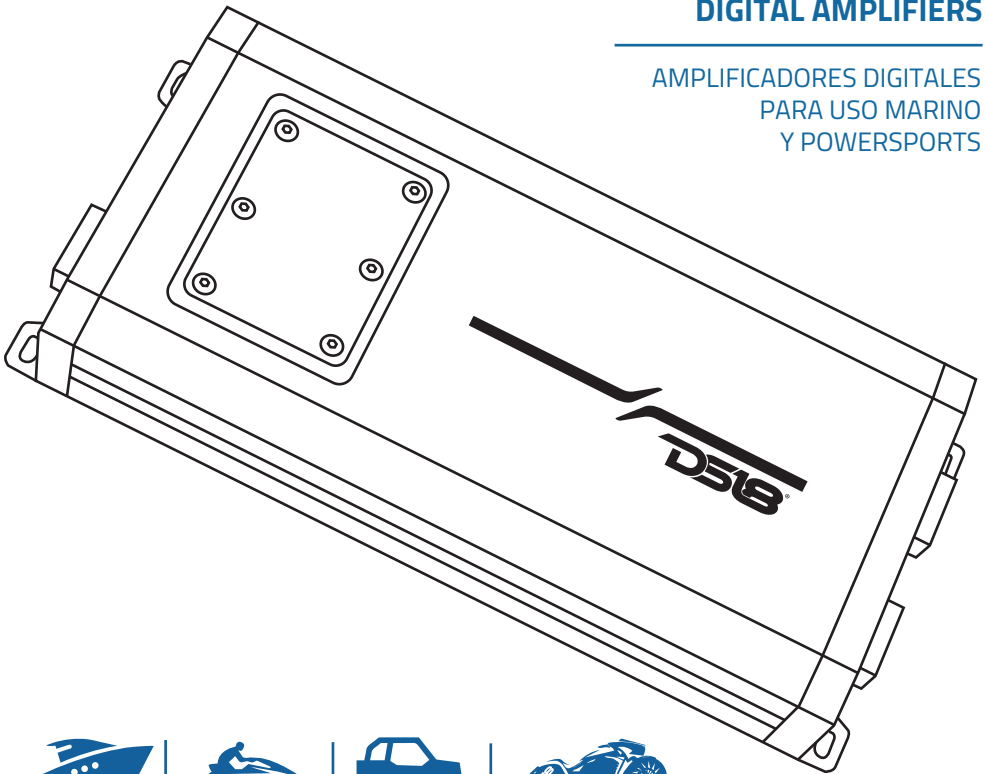
HYDRO

OWNER'S MANUAL
MANUAL DEL USUARIO

NXL-X

**MARINE & POWERSPORTS
DIGITAL AMPLIFIERS**

AMPLIFICADORES DIGITALES
PARA USO MARINO
Y POWERSPORTS



PERFECT FOR: BOATS • JET SKIS • ATVS • UTVS • SXS • GOLF CART • MOTORCYCLES



▲▲ FOR ALL ELEMENTS 

ENGLISH | ESPAÑOL

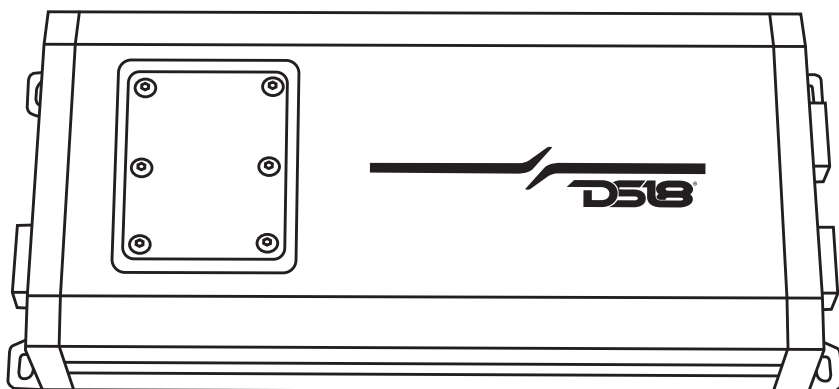


NXL-X360.2D
NXL-X600.4D
NXL-X850.4D
NXL-X1200.5D

NXL-X900.6D
NXL-X1200.8D
NXL-X1000.1D
NXL-X1500.1FR

MARINE & POWERSPORTS DIGITAL AMPLIFIER

**AMPLIFICADORES DIGITALES PARA USO
 MARINO Y POWERSPORTS**



CONTENT / CONTENIDO

ELEMENTS DESCRIPTION / DESCRIPCIÓN DE LOS ELEMENTOS	2
AMPLIFIER INSTALLATION / INSTALACIÓN DE AMPLIFICADOR	5
WIRING / CABLEADO	7
SPECIFICATIONS / ESPECIFICACIONES	19
DIMENSIONS / DIMENSIONES	27
TROUBLESHOOTING / SOLUCIÓN DE PROBLEMAS	28

INTRODUCTION

Congratulations on the purchase of the NXL-X amp. It has been designed, engineered, and manufactured for the highest level of performance and quality.

DS18 presents the best digital class amplifier for the best performance out of your marine speakers. This amplifier is designed to effortlessly withstand the rigors of the motorsports environment, including water, dust, and vibrations. You can trust that it will perform without any concerns.

INTRODUCCIÓN

¡Felicitaciones por la compra el amplificador el NXL-X. Ha sido diseñado y fabricado para el más alto nivel de rendimiento y calidad.

DS18 presenta el mejor amplificador de clase digital que proporcionará el mejor rendimiento de sus altavoces. Vienen preparados para resistir todos los elementos, agua, polvo y vibraciones que trae el mundo de los deportes motorizados; no será un problema.

FEATURES

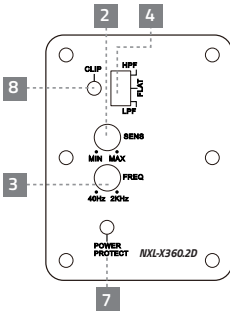
- Input Selector (N/A for NXL-X360.2D, NXL-X1500.1FR & NXL-X1000.1D)
- IPX6 Waterproof Rating
- UV, Salt and Fog protection
- Direct Power harness design with marine grade OFC tinned wires
- Latest Digital amplifier design with SMC technology

CARACTERÍSTICAS

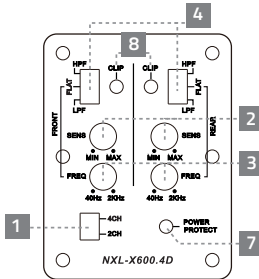
- Selector de entrada (No disponible para el NXL-X360.2D, NXL-X1500.1FR y NXL-X1000.1D)
- Clasificación de impermeabilidad IPX6
- Protección contra UV, sal y niebla
- Diseño de arnés de alimentación directa con cables OFC estañado de grado marino
- Último diseño de amplificador digital con tecnología SMC

ELEMENTS DESCRIPTION / DESCRIPCIÓN DE LOS ELEMENTOS

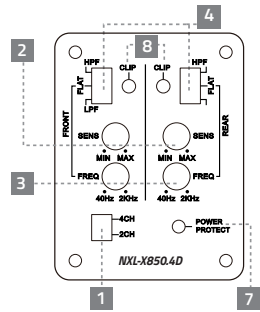
NXL-X360.2D



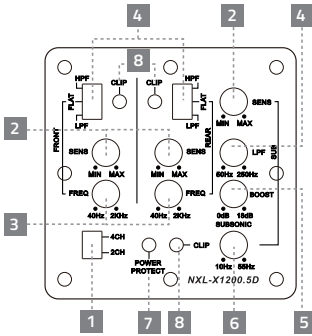
NXL-X600.4D



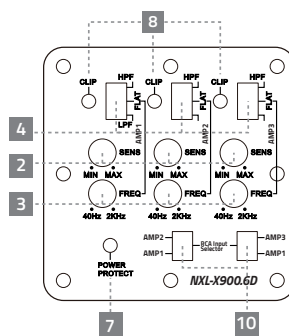
NXL-X850.4D



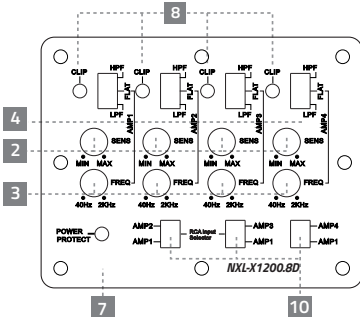
NXL-X1200.5D



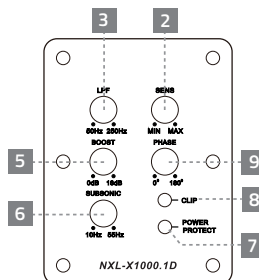
NXL-X900.6D



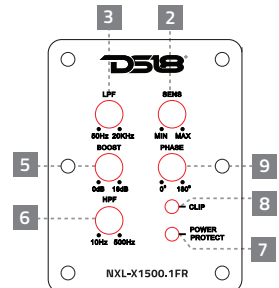
NXL-X1200.8D



NXL-X1000.1D



NXL-1500.1FR



NXL-X AMPS

ELEMENTS DESCRIPTION

1. INPUT MODE - Mode Selection:

When the switch is set to "4CH," the amplifier will exclusively output to the channel with an input signal.

In the "2CH" mode, CH3 can receive output from CH1, and CH4 can receive output from CH2.

When input signals are present in both CH1 and CH2, all four channels will produce output.

2. SENS - Knob for input gain adjustment, this ranges from 0.25V to 6V input signal.

3. FREQ - Knob for Frequency adjustment, x-over ranges from 40Hz to 2KHz in full range channels and 50Hz to 250Hz for Subwoofer channels.

4. LPF / FLAT / HPF - X-OVER selector for HPF (high pass) / LPF (low pass) / FLAT (full range) in front or rear channel.

5. BASS BOOST - Adjust the amplifier's 42Hz Bass Boost level up to 18dB.

6. SUBSONIC CROSSOVER - Adjust the frequency setting of the subsonic crossover. The frequency range is 10Hz-55 Hz. Frequencies lower than the setting will be filtered out of the audio signal.

7. POWER/PROTECT Indicator - Upon powering on the device, the LED will illuminate blue. If the device enters protection mode, the LED will switch to a noticeable red color.

8. CLIP - When signal is clipped the LED will turn YELLOW.

9. PHASE - The phase setting synchronizes the phase of your Subwoofer output to that of the other speakers in the car. Set your amp to 0 and listen to a track with some bass. Afterward, set the Phase setting to 180 degrees, and see if the bass output improves or becomes worse with the same track. Leave the switch set to whichever setting yields the best results.

10. INPUT SELECTOR-Choosing Signal Input Source: When presented with the option of three, two, or just one pair of signals from the head unit, utilize the Amp2 switch to designate the preferred signal source between Amp1 and Amp2. Alternatively, the Amp3 switch can be employed to determine the signal input source, allowing you to select between Amp1 and Amp3.

DESCRIPCIÓN DE LOS ELEMENTOS

1. MODO DE ENTRADA - Selección de modo: cuando el interruptor está en "4CH", solo habrá salida en el canal donde tiene entrada, cuando el interruptor está en "2CH", CH3 puede tomar la salida de CH1, CH4 puede tomar la salida de CH2, si hay entrada en CH1 y CH2, habrá salida en los 4 canales.

2. SENSIBILIDAD - Perilla para el ajuste de ganancia de entrada, esto varía de 0.25V a 6V de señal de entrada.

3. FRECUENCIA - perilla para el ajuste de frecuencia, los rangos de crossover de 40Hz to 2KHz en los canales de rango completo y 50Hz to 250Hz para el canal de Subwoofer.

4. LPF / FLAT / HPF - Selector X-OVER para HPF (paso alto) / LPF (paso bajo) / FLAT (rango completo) en el canal delantero o trasero.

5. REFUERZO DE GRAVES - Ajuste el nivel de refuerzo de graves de 42Hz de los amplificadores hasta 18db.

6. CROSSOVER SUBSÓNICO - Ajuste la configuración de frecuencia del crossover subsónico. El rango de frecuencia es de 10 Hz a 55 Hz. Las frecuencias inferiores al ajuste se filtrarán de la señal de audio.

7. ENCENDIDO/PROTECCIÓN: cuando los dispositivos están encendidos, el LED se enciende en AZUL Cuando el dispositivo entra en protección, el LED se enciende en ROJO.

8. CLIP: Cuando se recorta la señal el LED se encenderá en amarillo.

9. FASE - El ajuste de fase sincroniza la fase de la salida de su subwoofer con la de los otros altavoces del automóvil. Pon tu amplificador a 0 y escucha una pista con algo de bajo. Luego, establezca la configuración de Fase en 180 grados y vea si la salida de graves mejora o empeora con la misma pista. Deje el interruptor en la configuración que produzca los mejores resultados.

10. SELECTOR DE ENTRADA: seleccione la fuente de entrada de señal de Amp2 y Amp3, en caso de que tenga 3, 2 o 1 par de señales de la unidad principal. Use el interruptor Amp2 para seleccionar la entrada de señal desde Amp1 o Amp2. Use el interruptor Amp3 para seleccionar la entrada de señal desde Amp1 o Amp3.

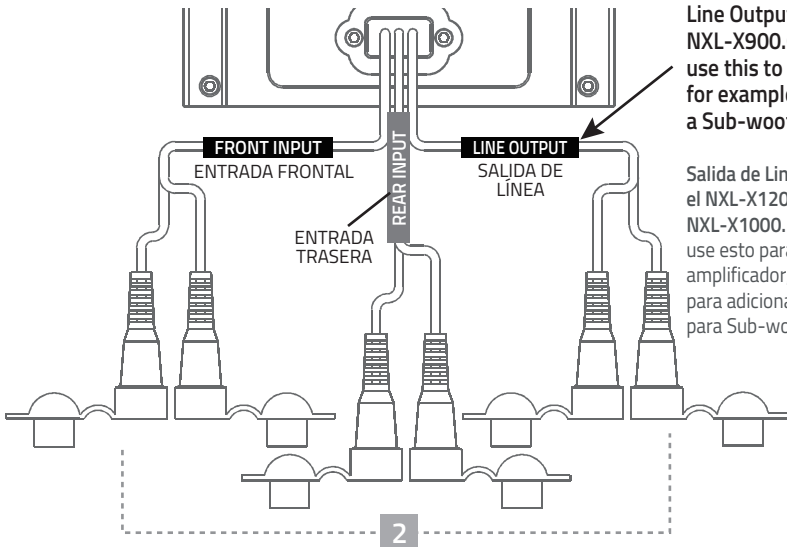
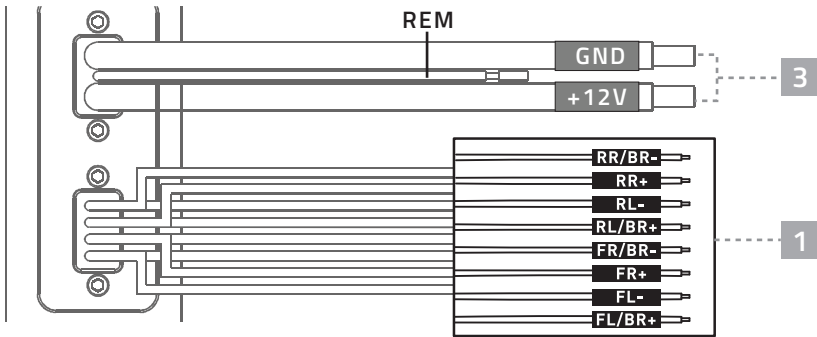
▲▲ FOR ALL
ELEMENTS ≡

WIRING CONNECTION

1. **SPEAKER OUTPUT** - Speaker connecting wires.
2. **INPUT** - Low Level Input, this is your RCA audio signal input from the source (head unit).
3. **POWER INPUT** - Power connection wires.
 - +12V - Positive Terminal, using a 8Ga or 4Ga wire connect it directly to the Positive (+) post of the battery.
 - REM - Terminal to Remote cable, which comes from the source and controls the amplifier switching on. (Applied voltage must be between 10 and 15.5 VDC).
 - GND - Ground terminal, using a 8Ga or 4Ga wire connect it to the chassis. Keep the length of the ground cable to a minimum.

CONEXIÓN DEL CABLEADO

1. **SALIDA DE ALTAVOCES** - Cables de conexión de altavoces.
2. **ENTRADA** - Entrada de bajo nivel, esta es la entrada de señal de audio RCA de la fuente (unidad principal).
3. **ENTRADA DE ALIMENTACIÓN** - Cables de conexión de alimentación.
 - +12V - Terminal Positivo, usando un cable de 8Ga y 4Ga y conéctelo directamente al poste Positivo (+) de la batería.
 - REM - Cable Terminal a Remoto, que viene de la fuente y controla el encendido del amplificador. (El voltaje aplicado debe estar entre 10 y 15,5 VDC).
 - GND - Terminal de tierra, utilizando un cable de 8Ga o 4Ga y conéctelo a el chasis. Mantenga la longitud del cable de tierra al mínimo.



Line Output (N/A for NXL-X1200.5D, NXL-X900.6D and NXL-X1000.1D) use this to feed another amplifier, for example you can use this to add a Sub-woofer amplifier.

Salida de Línea (No disponible para el NXL-X1200.5D, NXL-X900.6D and NXL-X1000.1D) use esto para alimentar otro amplificador, por ejemplo puede usar esto para adicionar un amplificador para Sub-woofer

AXL-X AMPS

READ BEFORE INSTALLATION

1. Be sure to carefully read and understand the instructions before attempting to install these speakers.

2. For safety, disconnect the negative battery terminal from the battery prior to beginning the installation.

3. For a smoother assembly process, we recommend routing all wires before securing the speakers in their designated positions. Additionally, ensure that you have all necessary tools readily available, such as a drill, a set of Allen keys, crimpers, soldering iron, wire strippers, heat shrink tubing, and more. This preparation will streamline the installation procedure.

4. Use high quality connectors for a reliable installation and to minimize signal or power loss.

5. Exercise caution and careful consideration prior to drilling! Take heed to avoid inadvertently cutting or drilling into gas tanks, fuel lines, brake or hydraulic lines, vacuum lines, or electrical wiring when engaged in vehicle-related work. In boat installations, exercise similar care to prevent cutting or drilling through the main hull.

6. Never place cables near fuel lines or power (if possible), also never run wires underneath the vehicle, running the wires inside the vehicle or hull area provides the best protection.

7. Steer clear of routing wires over or through sharp edges. To ensure wire safety, employ rubber or plastic grommets when guiding wires through metal surfaces, particularly the firewall.

AMPLIFIER INSTALLATION

Amplifiers are generally mounted in closed compartments of the vehicle or watercrafts. Select a location that will provide adequate ventilation for the amplifier. Avoid mounting the amplifier in exposed areas.

Secure the amplifier with the screws provided. Before securing the amplifier, inspect the mounting location carefully to ensure that you do not drill into or damage any electrical, hydraulic, fluid, or fuel lines.

1. Before you start, disconnect the negative cable from the battery, tape up the end so it is isolated from the battery.

2. Run an appropriate gauge wire from the battery to the amplifier. Plan this part of the installation carefully. This cable will carry very high current. If it should short to the body and it is not properly fused, it could catch fire.

3. Connect the power wire to the battery using a fuse capable of the total current load of all amplifiers connected. Wait until the end locate the fuse as close as possible to the battery.

LEER ANTES DE INSTALAR

1. Asegúrese de leer detenidamente y comprender las instrucciones antes de intentar instalar estos altavoces.

2. Por seguridad, desconecte el terminal negativo de la batería antes de comenzar la instalación.

3. Para facilitar el montaje, le sugerimos que pase todos los cables antes de montar los altavoces en su lugar, también tenga a mano todas sus herramientas: taladro, juego de llaves Allen, engarzadoras, soldador, pelacables, tubo termorretráctil, etc.

4. Use conectores de alta calidad para una instalación confiable y para minimizar la pérdida de señal o energía.

5. ¡Piense antes de taladrar! Tenga cuidado de no cortar ni perforar los tanques de gasolina, las líneas de combustible, las líneas hidráulicas o de frenos, las líneas de vacío o el cableado eléctrico cuando trabaje en cualquier vehículo. Si se instala en un barco, tenga cuidado de no cortar ni perforar el casco principal.

6. Nunca coloque cables cerca de líneas de combustible o energía (si es posible), tampoco pase cables debajo del vehículo, pasar los cables dentro del vehículo o área del casco brinda la mejor protección.

7. Evite pasar cables sobre o a través de bordes afilados, use ojales de goma o plástico para proteger cualquier cable que pase a través de metal, especialmente en el cortafuegos.

INSTALACIÓN DE AMPLIFICADOR

Los amplificadores generalmente se montan en compartimentos cerrados del vehículo o embarcaciones. Seleccione una ubicación que proporcione una ventilación adecuada para el amplificador. Evite montar el amplificador en áreas expuestas.

Asegure el amplificador con los tornillos proporcionados. Antes de asegurar el amplificador, inspeccione cuidadosamente la ubicación de montaje para asegurarse de no perforar ni dañar ninguna línea eléctrica, hidráulica, de fluido o de combustible.

1. Antes de comenzar, desconecte el cable negativo de la batería, pegue el extremo con cinta adhesiva para que quede aislado de la batería.

2. Tienda un cable de calibre adecuado desde la batería hasta el amplificador. Planifique esta parte de la instalación con cuidado. Este cable transportará una corriente muy alta. Si tiene un cortocircuito en algún lugar y no está correctamente protegido con fusible, podría incendiarse.

3. Conecte el cable de alimentación a la batería usando un fusible capaz de la carga de corriente total de todos los amplificadores conectados. Espere hasta el final y ubique el fusible lo más cerca posible de la batería.

4. Locate the nearest clear metal surface to the amplifier for establishing a ground connection. Thoroughly remove any paint or undercoating from the body by sanding, grinding, or scraping, and securely affix the ground using a screw. In certain vehicles or boats, a direct connection to the battery is necessary for the ground wire. Make use of an appropriate-sized wire in a distinguishable color to clearly identify it as the ground wire, preventing any confusion with positive wires.

It is advisable to assess the quality of the ground connection using an ohmmeter, measuring the resistance between the ground cable and the negative battery cable. This step helps ensure a solid, low-resistance connection. Keep in mind that certain alloys utilized in modern vehicles may not provide optimal grounding. If you suspect this may be the case, it's prudent to consult the vehicle manufacturer for guidance.

5. Route the speaker wire to the respective speakers. We recommend leaving a bit of extra wire at this stage, which can be tidied up later as needed. Notably, this amplifier boasts a multi-channel design, featuring multiple speaker outputs. Its harness is equipped with an over-mold, which should be connected carefully and neatly.

When making these connections, carefully strip the wire and securely twist the exposed leads. Utilize insulated waterproof marine butt connectors for a reliable and water-resistant joint. It's crucial to prevent the wires from coming into contact with each other, as contact can trigger the amplifier's protection mode.

6. Connect the speaker wires to the amplifier and speakers (make sure the amp is off first). Make sure the polarity (+) and (-) is correct.

7. Connect the remote wire and the RCA audio signal from the Head Unit to the amplifier.

8. If you have not yet completed this step, proceed to mount the amplifier now. It's important to note that you should only reconnect the negative cable to the battery after successfully completing the amplifier mounting process.

9. Now you can turn on your amplifier! The NXL-X Series amplifier is equipped with essential controls for optimizing your speaker system, including crossover and gain adjustments. Fine-tune these settings to achieve an optimal sound quality outcome.

WARNING

Professional installation by an authorized DS18 amps dealer is highly recommended! Otherwise, the performance of your new gear may not be satisfactory. In the event that you decide to do your own installation, please read and follow this manual very carefully. Failure to do so may compromise the integrity of this product, your vehicle, and possibly void the product warranty.

4. Encuentre el área de metal descubierto más cercana al amplificador como tierra. Lijar, esmerilar o raspar toda la pintura y la capa base de la cabina y atornillar la "Tierra" de forma segura en su lugar.

En algunos vehículos o embarcaciones, el cable de tierra debe ir directamente a la batería, use un cable de color y tamaño adecuado para identificarlo como cable de tierra y evite mezclarlo con el cable positivo. Es aconsejable probar la tierra con un ohmímetro entre el cable de tierra y el cable negativo de la batería para asegurar una buena conexión de baja resistencia. Algunas aleaciones utilizados en vehículos modernos no ofrecen la mejor tierra. Si cree que este es el caso, primero consulte con el fabricante del vehículo.

5. Tienda el cable del altavoz hasta los altavoces. Se aconseja que deje algo extra alambre en este punto. Puedes arreglarlo más tarde. Este amplificador tiene un diseño de amplificador multicanal, lo que significa que tiene más de un canal de salidas de altavoz. Está equipado con un arnés sobremoldeado. Conecte esto con cuidado y prolijamente; Pele el cable hacia atrás y retuerza los cables expuestos y use un conector o union marino impermeable aislado. Si los cables alguna vez entran en contacto, el amplificador entrará en modo de protección.

6. Conecte los cables de los altavoces al amplificador y los altavoces (asegúrese de que el amplificador esté apagado primero). Asegúrese de que la polaridad (+) y (-) sea correcta.

7. Conecte el cable remoto y la señal de audio RCA la unidad principal al amplificador.

8. Si aún no lo ha hecho, monte el amplificador ahora. Solo después de este paso, conecte de nuevo el cable negativo en la batería.

9. Ahora es un buen momento para encender el amplificador por primera vez. Este amplificador de la Serie NXL-X tiene todos los controles necesarios para ajustar a tu sistema de altavoces como crossover y el ajuste de ganancia, es momento de ajustarlos correspondientemente para que tengas un buen resultado en calidad de sonido.

PRECAUCIÓN

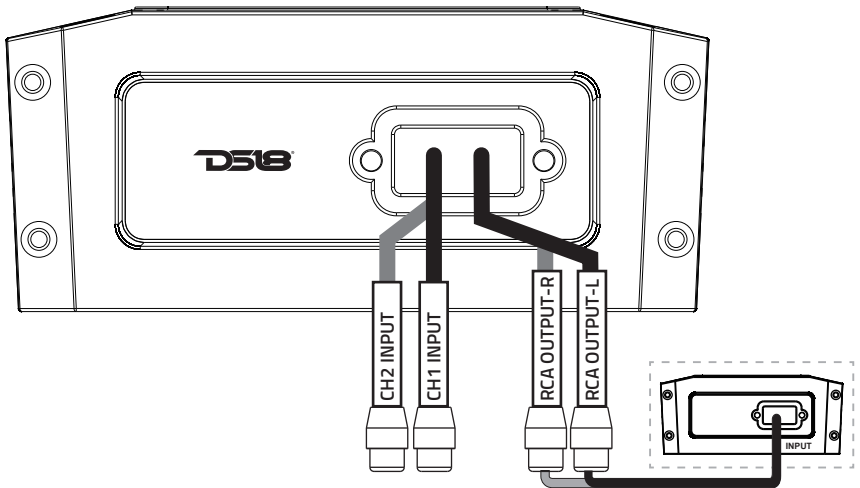
¡Se recomienda encarecidamente la instalación profesional por parte de un distribuidor autorizado de amplificadores DS18! De lo contrario, el rendimiento de su nuevo equipo puede no ser satisfactorio. En caso de que decida realizar su propia instalación, lea y siga este manual con mucha atención. El no hacerlo puede comprometer la integridad de este producto, su vehículo y posiblemente anular la garantía del producto.

NXL-X AMPS

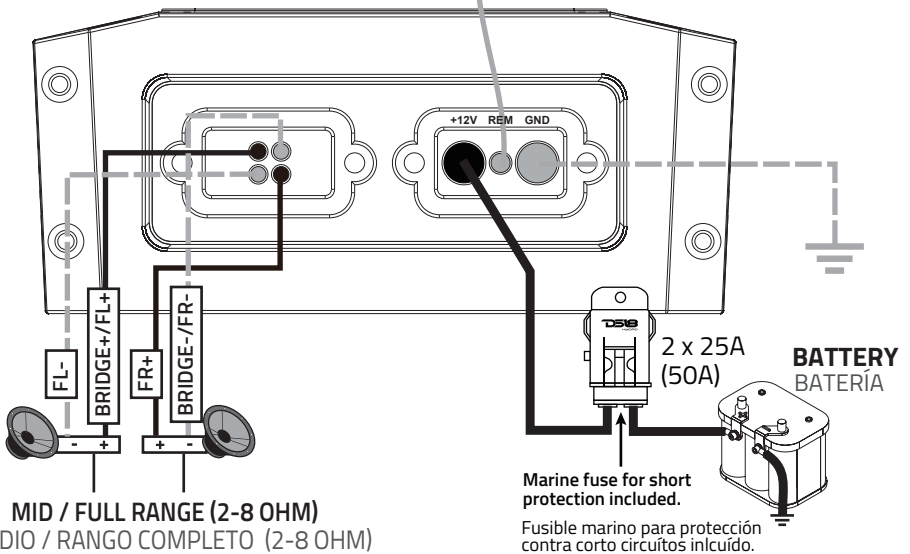
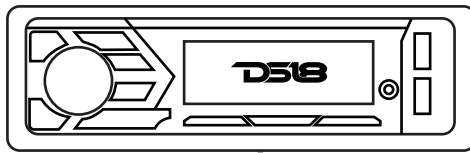
WIRING / CABLEADO

NXL-X360.2D

STEREO MODE 2 CHANNEL SPEAKER CONNECTION CONEXIÓN DE ALTAVOCES DE 2 CANALES EN MODO ESTEREO



HEAD UNIT UNIDAD CENTRAL

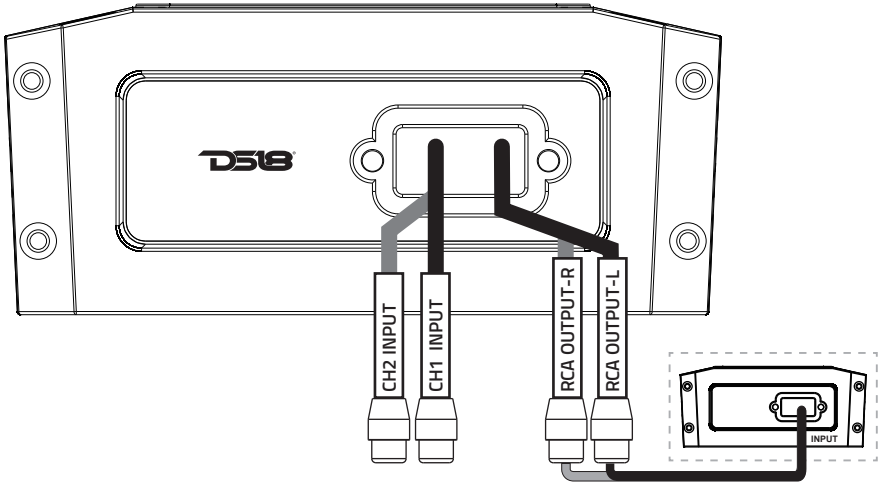


WIRING / CABLEADO

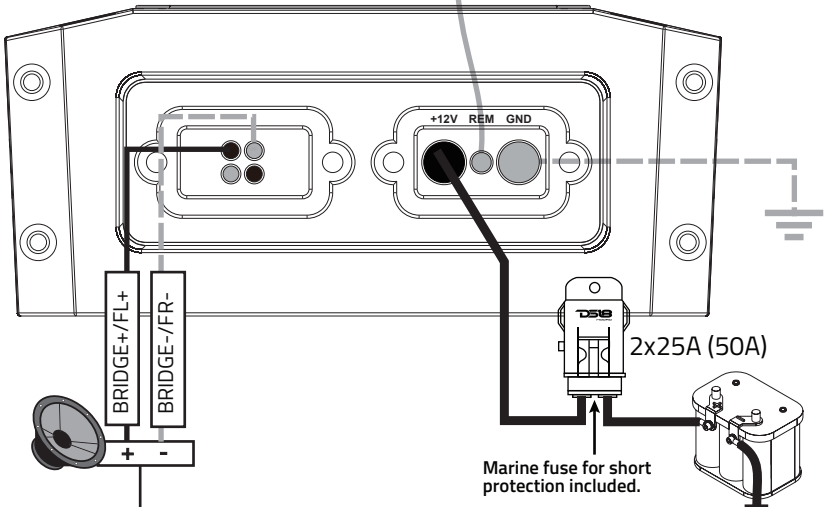
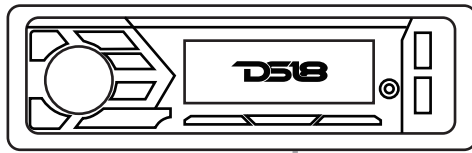
BRIDGE MODE / MODO PUENTE

NXL-X360.2D

1 CHANNEL SPEAKER CONNECTION
CONEXIÓN DE ALTAVOZ DE 1 CANAL



HEAD UNIT
UNIDAD CENTRAL



MID / FULL RANGE OR SUBWOOFER / (4-8 OHM)
MEDIO / RANGO COMPLETO O SUBWOOFER / (4-8 OHM)

Marine fuse for short protection included.

Fusible marino para protección contra corto circuitos incluido.

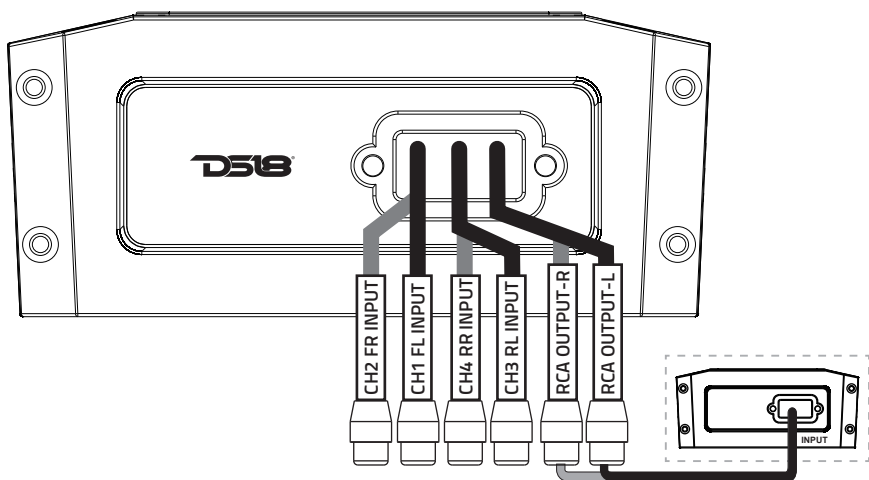
BATTERY
BATERÍA

NXL-X AMPS

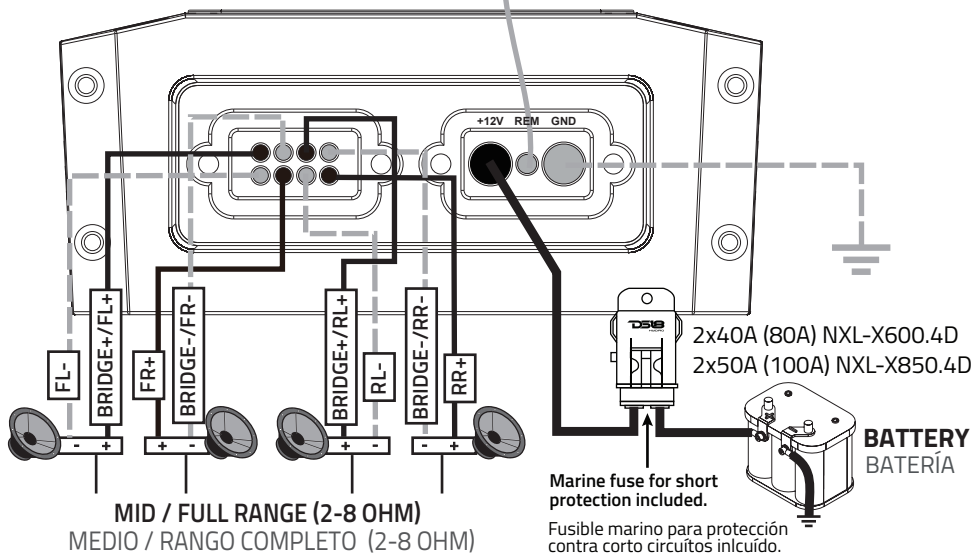
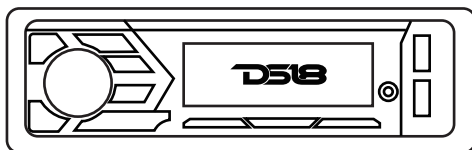
WIRING / CABLEADO

NXL-X600.4D
NXL-X850.4D

STEREO MODE 4 CHANNEL SPEAKER CONNECTION
CONEXIÓN DE ALTAVOCES DE 4 CANALES EN MODO ESTEREO



HEAD UNIT
UNIDAD CENTRAL

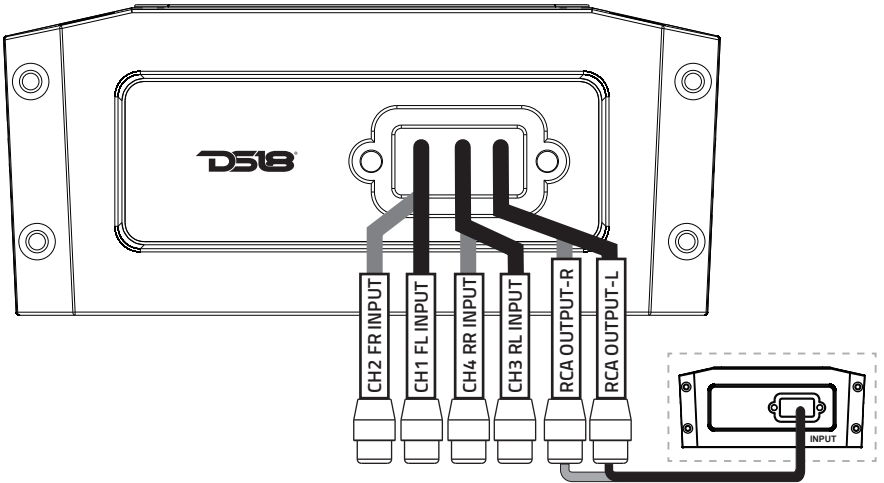


WIRING / CABLEADO

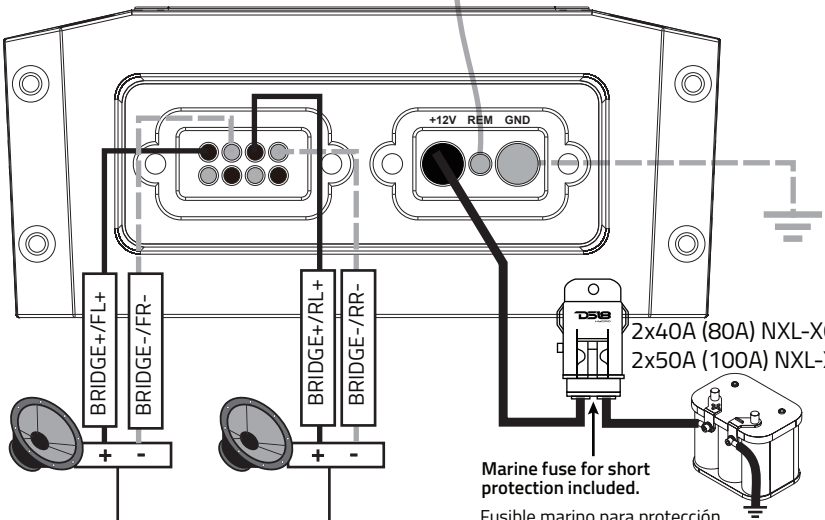
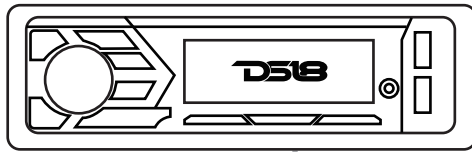
BRIDGE MODE / MODO PUENTE

NXL-X600.4D
NXL-X850.4D

2 CHANNEL SPEAKER CONNECTION
CONEXIÓN DE ALTAVOZ DE 2 CANALES



HEAD UNIT
UNIDAD CENTRAL



MID / FULL RANGE OR SUBWOOFER / (4-8 OHM)
MEDIO / RANGO COMPLETO O SUBWOOFER / (4-8 OHM)

Marine fuse for short protection included.

Fusible marino para protección contra corto circuitos incluido.

2x40A (80A) NXL-X600.4D
2x50A (100A) NXL-X850.4D

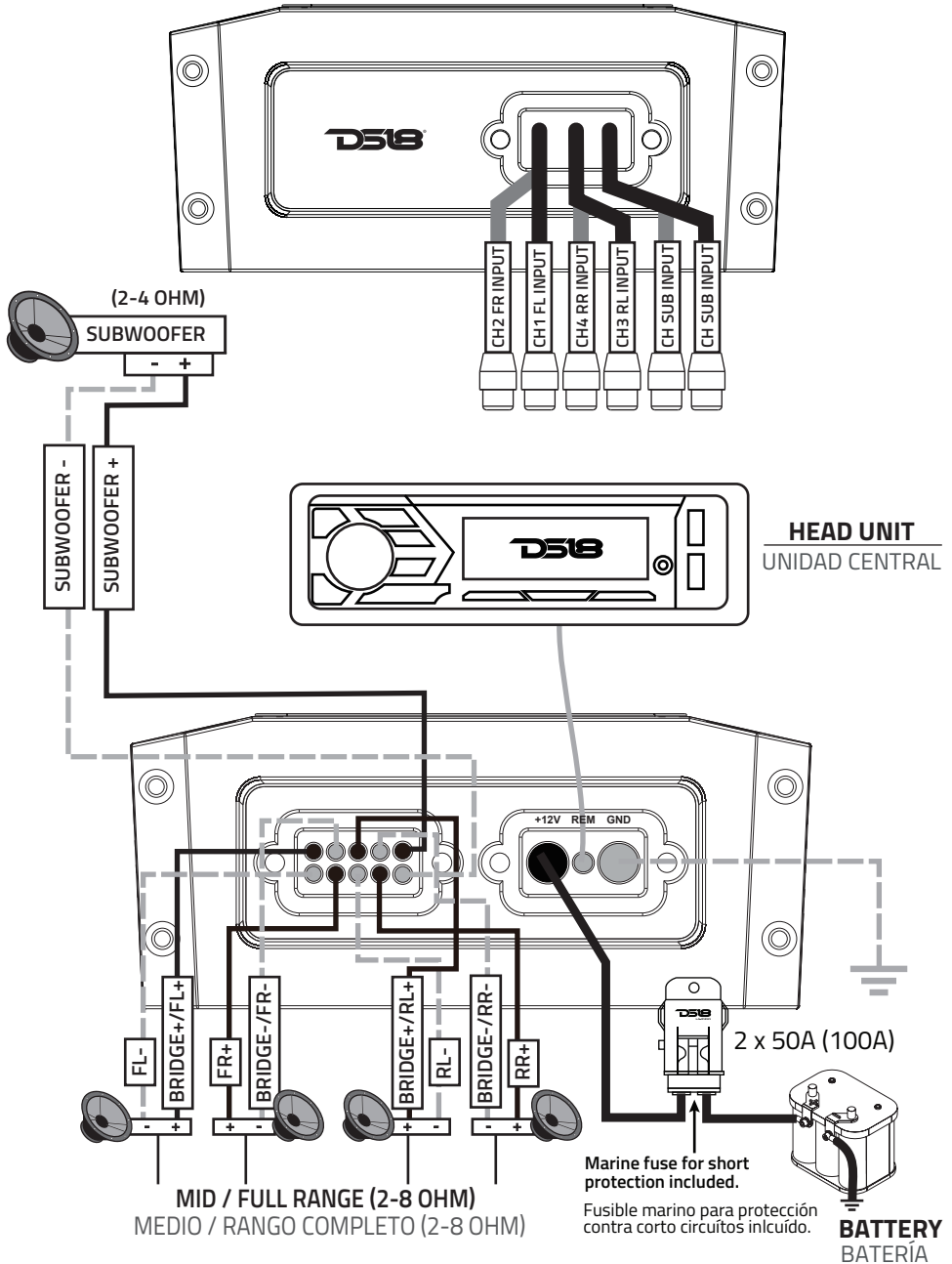
BATTERY
BATERÍA

WIRING / CABLEADO

NXL-X1200.5D

STEREO MODE 5 CHANNEL SPEAKER CONNECTION

CONEXIÓN DE ALTAVOCES DE 5 CANALES EN MODO ESTEREO



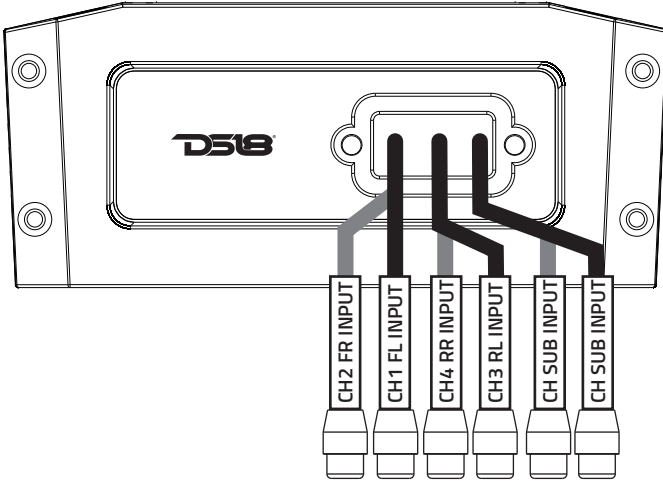
WIRING / CABLEADO

BRIDGE MODE / MODO PUENTE

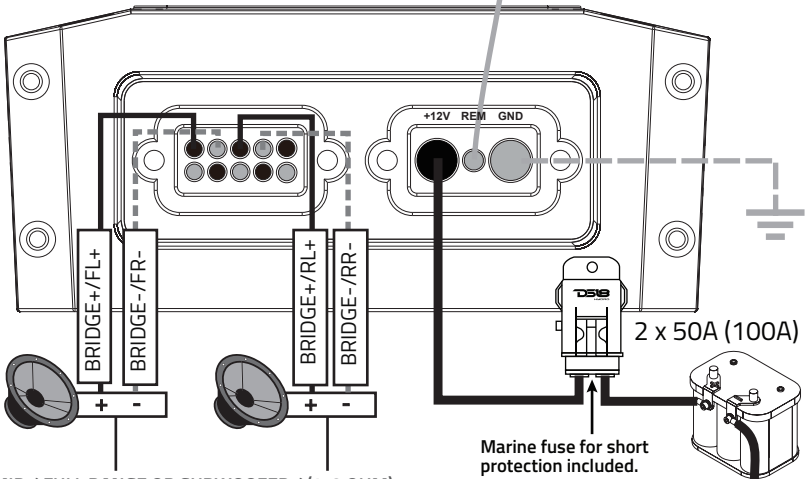
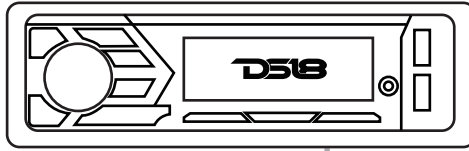
NXL-X1200.5D

2 CHANNEL SPEAKER CONNECTION

CONEXIÓN DE ALTAVOZ DE 2 CANALES



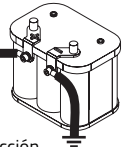
HEAD UNIT
UNIDAD CENTRAL



MID / FULL RANGE OR SUBWOOFER / (4-8 OHM)
MEDIO / RANGO COMPLETO O SUBWOOFER / (4-8 OHM)

Marine fuse for short protection included.

Fusible marino para protección contra corto circuitos incluido.



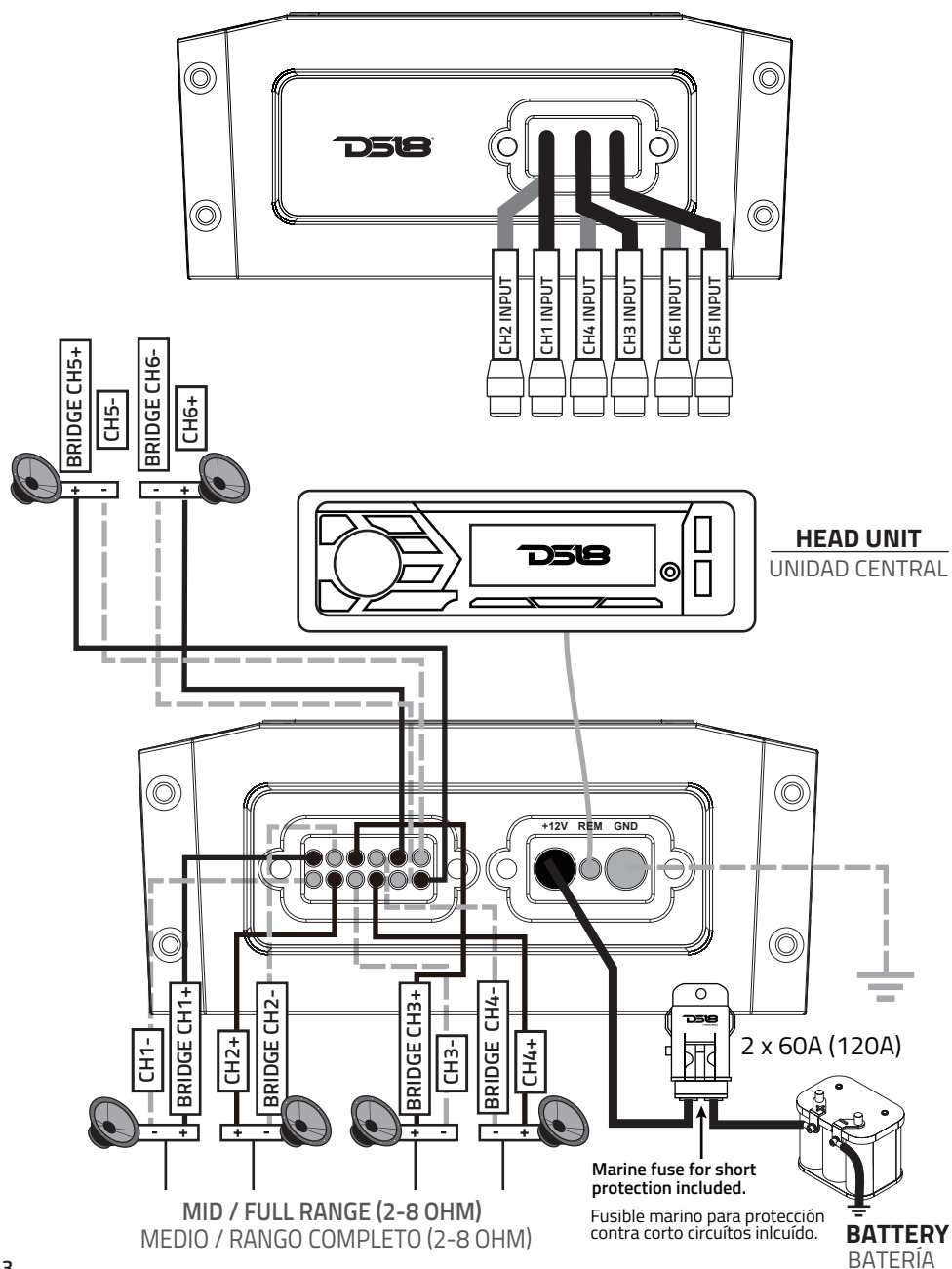
BATTERY
BATERÍA

WIRING / CABLEADO

NXL-X900.6D

STEREO MODE 6 CHANNEL SPEAKER CONNECTION

CONEXIÓN DE ALTAVOCES DE 6 CANALES EN MODO ESTEREO

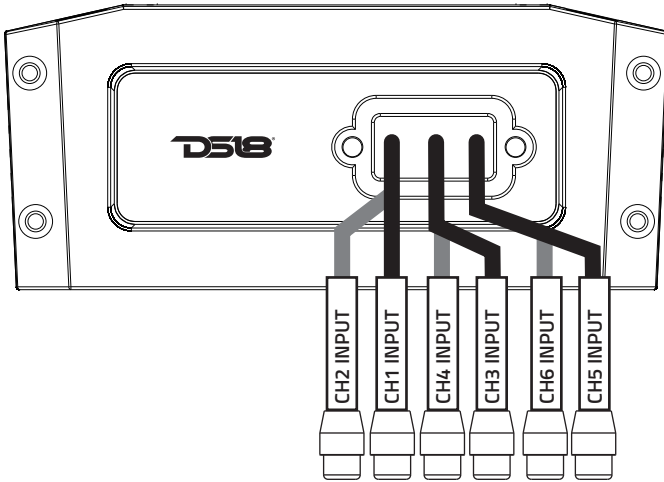


WIRING / CABLEADO

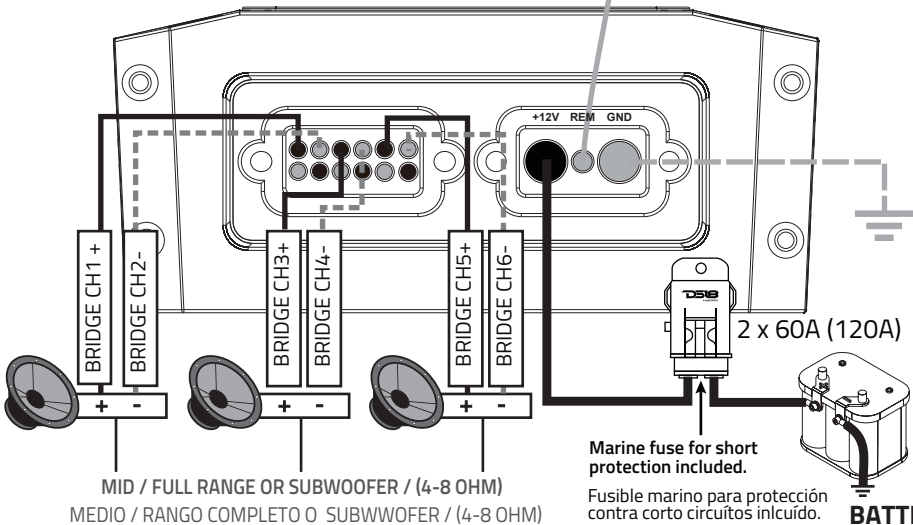
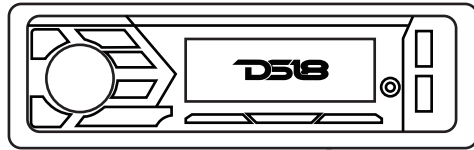
BRIDGE MODE / MODO PUENTE

NXL-X900.6D

3 CHANNEL SPEAKER CONNECTION CONEXIÓN DE ALTAVOZ DE 3 CANALES



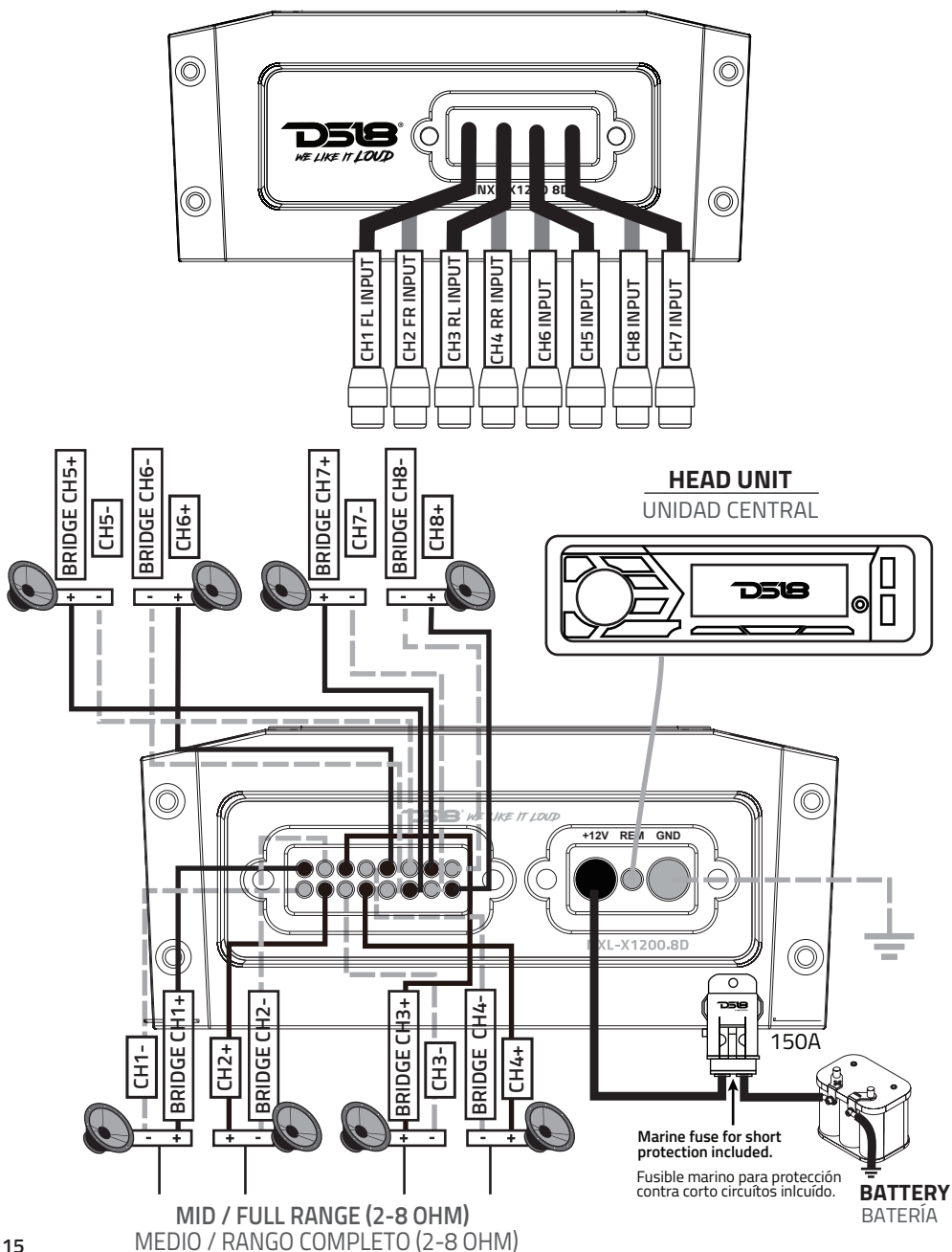
HEAD UNIT
UNIDAD CENTRAL



WIRING / CABLEADO

NXL-X1200.8D

STEREO MODE 8 CHANNEL SPEAKER CONNECTION CONEXIÓN DE ALTAVOCES DE 8 CANALES EN MODO ESTEREO

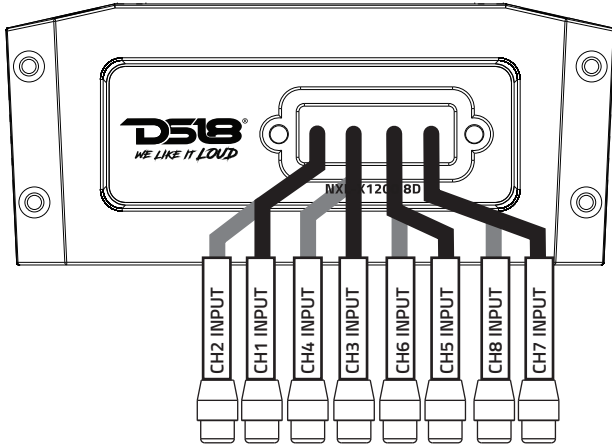


WIRING / CABLEADO

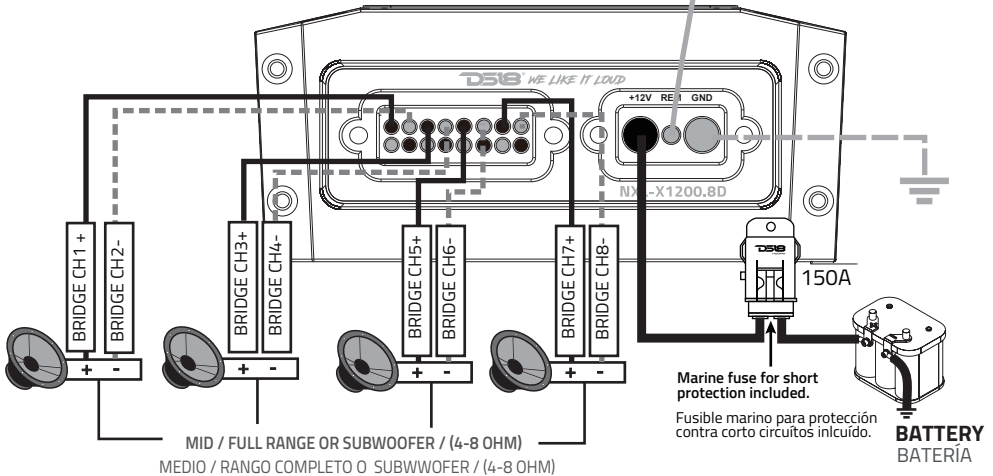
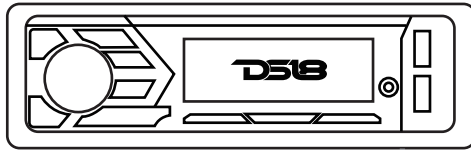
BRIDGE MODE / MODO PUENTE

NXL-X1200.8D

4 CHANNEL SPEAKER CONNECTION CONEXIÓN DE ALTAVOZ DE 4 CANALES



HEAD UNIT UNIDAD CENTRAL



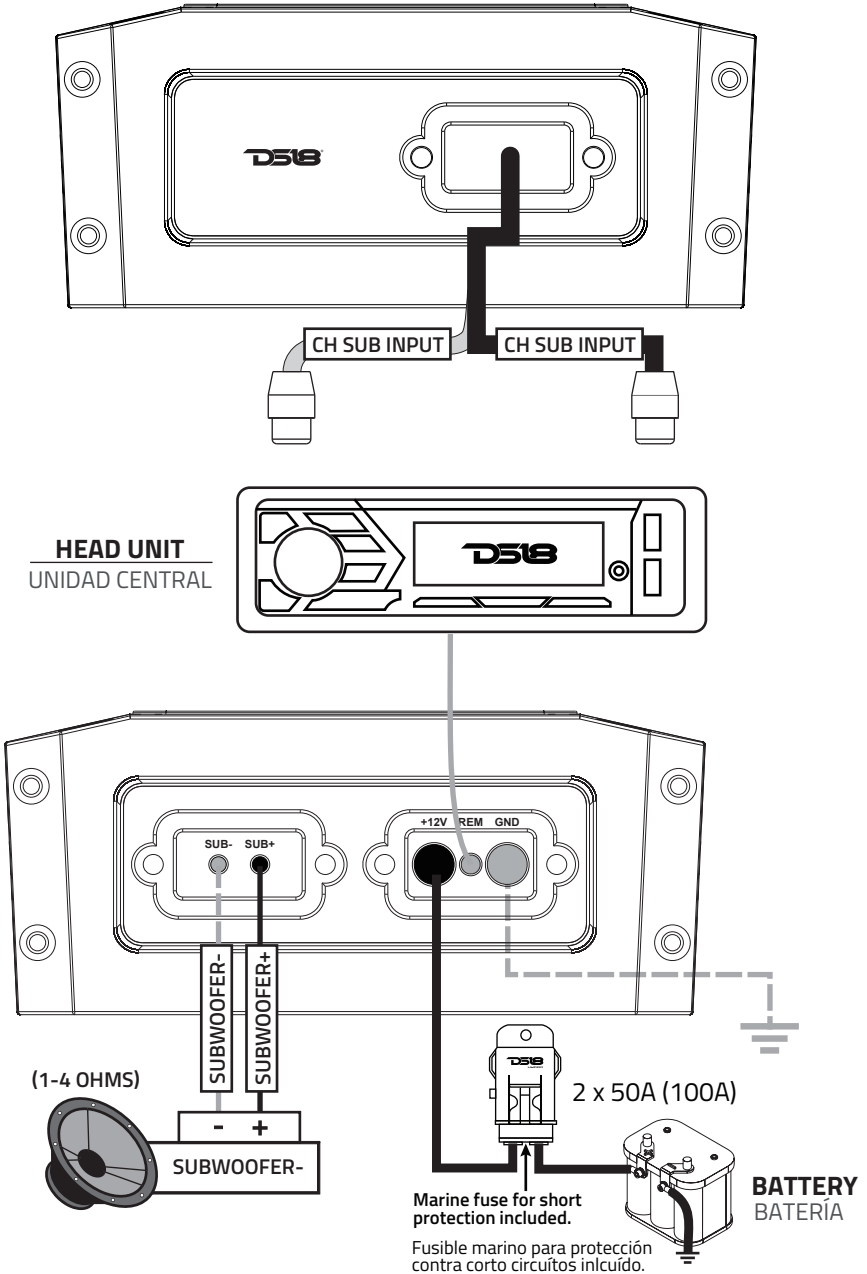
NXL-X AMPS

WIRING / CABLEADO

NXL-X1000.1D

1 CHANNEL SPEAKER CONNECTION

CONEXIÓN DE ALTAVOCES DE 1 CANAL

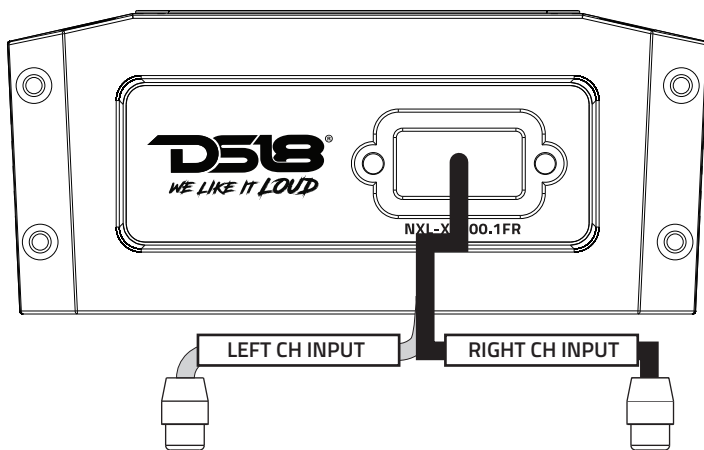


WIRING / CABLEADO

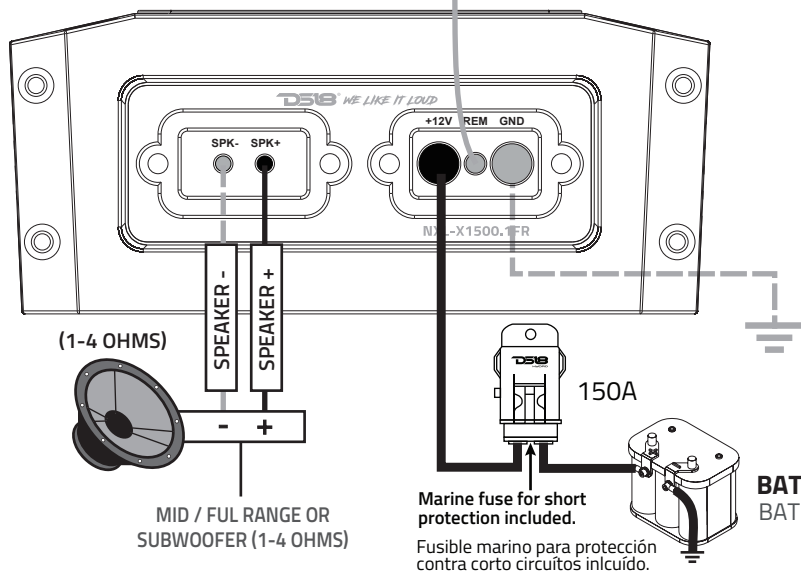
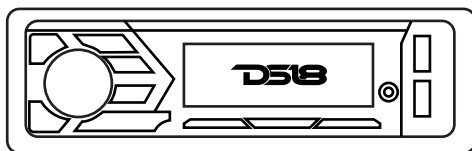
NXL-X1500.1FR

1 CHANNEL SPEAKER CONNECTION

CONEXIÓN DE ALTAVOCES DE 1 CANAL



HEAD UNIT UNIDAD CENTRAL



Marine fuse for short protection included.
Fusible marino para protección contra corto circuitos incluido.

SPECIFICATIONS / ESPECIFICACIONES

POWER / POTENCIA

Total Watts (Peak) / (Pico) Vatios Totales	1000W
RMS Power @ 4 ohm / Poder Continuo @ 4 OHM	2 x 180W
RMS Power @ 2 ohm / Poder Continuo @ 2 OHM	2 x 250W
RMS Power @ 4 ohm Bridge / Poder Continuo @ 4 OHM Puente	500W

AUDIO / AUDIO

Frequency Response / Respuesta de Frecuencia	10Hz-20KHz
Signal to Noise Ratio 1W @ 4Ω / Relación Señal / Ruido	> 82dB
Efficiency @ 4 ohm / Eficiencia @ 4 OHM	84%
Input Impedance / Entrada de Impedancia	20K OHM
Channel Separation / Separación de Canales	60dB
Total Harmonic Distortion (THD) / Distorsión Armónica Total (THD)	< 0.03%
Low Level Input Range / Rango de Entrada de Bajo Nivel	200mV-5V
Selectable X-Over / Cruce Seleccionable	(HPF/Full/LPF)
X-Over Filter Range / Rango de Filtro de cruce	40Hz-2KHz

FEATURES / CARACTERÍSTICAS

Amplifier Class / Clase de Amplificadores	Digital / Digital
Amplifier Type / Tipo de Amplificador	Stereo Full Range / Estéreo de rango completo
Number of Channels / Número de Canales	2
Minimum Impedance / Impedancia Mínima	2 Ohms (Stereo) / 4 Ohm (Bridge)
Led Indicator / Indicador Led	Power Protection Clip / Encendido Protección Recorte
Power Input Size / Tamaño de Entrada de Alimentación	8GA Tinned OFC / OFC estañado 8GA
Fuse Size / Tamaño de Fusible	2 x 25A (50A)
Thermal Protection / Protección Térmica	Yes / Si (75°C)
Over-Load Protection / Protección Contra la Sobrecarga	Yes / Si
Short Circuit Output Protection / Protección de Salida de Cortocircuito	Yes / Si
Voltage Input Protection / Protección de Entrada de Voltaje	Yes / Si (7-16V)
Body Color Finish / Color del Cuerpo Acabado	Black Brushed Aluminum / Aluminio Negro Cepillado

EXTRA FEATURES / CARACTERÍSTICAS ADICIONALES

RCA Audio Output / Salida de Audio RCA	Yes / Sí
Waterproof Rating / Clasificación a Prueba de Agua	IP67
UV / Salt Fog Protection / Protección Contra la Niebla de Sal	Yes / Sí
Direct Power Harness Design / Diseño de arnés de alimentación directa	Yes / Sí
Quick Connect Plug / Enchufe de conexión rápida	Yes / Sí
Surface Mount Component Technology / Tecnología de componentes de montaje en superficie	Yes / Sí
Marine Grade Fuse Holder / Fusiblera de Grado Marino	Yes / Sí

MEASUREMENTS / MEDIDAS

Overall Length / Longitud total	8.3" / 211mm
Overall Wide / Ancho total	4.4" / 112mm
Overall Height / Altura total	1.77" / 45mm
Heatsink Length / Longitud de Disipador de Calor	6.7" / 171mm
Gross Single Unit Weight / Peso unitario bruto	1.6kg

SPECIFICATIONS / ESPECIFICACIONES

POWER / POTENCIA

Total Watts (Peak) / (Pico) Vatios Totales	1600W
RMS Power @ 4 ohm / Poder Continuo @ 4 OHM	4 x 150W
RMS Power @ 2 ohm / Poder Continuo @ 2 OHM	4 x 200W
RMS Power @ 4 ohm Bridge / Poder Continuo @ 4 OHM Puente	2 x 400W

AUDIO / AUDIO

Frequency Response / Respuesta de Frecuencia	10Hz-20KHz
Signal to Noise Ratio 1W @ 4Ω / Relación Señal / Ruido	> 85dB
Efficiency @ 4 ohm / Eficiencia @ 4 OHM	87%
Input Impedance / Entrada de Impedancia.....	20K OHM
Channel Separation / Separación de Canales.....	60dB
Total Harmonic Distortion (THD) / Distorsión Armónica Total (THD)	< 0.05%
Low Level Input Range / Rango de Entrada de Bajo Nivel	200mV-5V
Selectable X-Over / Cruce Seleccionable	HPF/Full/BPF
X-Over Filter Range / Rango de Filtro de cruce	40Hz-2KHz

FEATURES / CARACTERÍSTICAS

Amplifier Class / Clase de Amplificadores	Digital / Digital
Amplifier Type / Tipo de Amplificador	Stereo Full Range / Estéreo de Rango Completo
Number of Channels / Número de Canales	4
Minimum Impedance / Impedancia Mínima.....	2 Ohms (Stereo) / 4 Ohm (Bridge)
Led Indicator / Indicador Led	Power Protection Clip / Encendido Protección Recorte
Power Input Size / Tamaño de Entrada de Alimentación	8GA Tinned OFC / OFC estañado 8GA
Fuse Size / Tamaño de Fusible.....	2x40A (80A)
Thermal Protection / Protección Térmica.....	Yes / Si (75 °C)
Over-Load Protection / Protección Contra la Sobrecarga	Yes / Si
Short Circuit Output Protection / Protección de Salida de Cortocircuito.....	Yes / Si
Voltage Input Protection / Protección de Entrada de Voltaje	Yes / Si (7-16V)
Body Color Finish / Color del Cuerpo Acabado	Black Brushed Aluminum / Aluminio Negro Cepillado

EXTRA FEATURES / CARACTERÍSTICAS ADICIONALES

2Ch / 4Ch Input Selector / Selector de entrada de 2ch / 4ch.....	Yes / Si
RCA Audio Output / Salida de Audio RCA	Yes / Si
Waterproof Rating / Clasificación a Prueba de Agua	IP67
UV / Salt Fog Protection / Protección Contra la Niebla de Sal.....	Yes / Si
Direct Power Harness Design / Diseño de arnés de alimentación directa.....	Yes / Si
Quick Connect Plug / Enchufe de conexión rápida	Yes / Si
Surface Mount Component Technology / Tecnología de componentes de montaje en superficie	Yes / Si
Marine Grade Fuse Holder / Fusiblera de Grado Marino	Yes / Si

MEASUREMENTS / MEDIDAS

Overall Length / Longitud total	9.92" / 252mm
Overall Wide / Ancho total.....	4.4" / 112mm
Overall Height / Altura total	1.77" / 45mm
Heatsink Length / Longitud de Disipador de Calor	9.11" / 231.6mm
Gross Single Unit Weight / Peso unitario bruto.....	1.8kg

SPECIFICATIONS / ESPECIFICACIONES

POWER / POTENCIA

Total Watts (Peak) / (Pico) Vatios Totales	2400W
RMS Power @ 4 ohm / Poder Continuo @ 4 OHM	4 x 200W
RMS Power @ 2 ohm / Poder Continuo @ 2 OHM	4 x 300W
RMS Power @ 4 ohm Bridge / Poder Continuo @ 4 OHM Puente	2 x 600W

AUDIO / AUDIO

Frequency Response / Respuesta de Frecuencia.....	10Hz-20KHz
Signal to Noise Ratio 1W @ 4Ω / Relación Señal / Ruido.....	> 83dB
Efficiency @ 4 ohm / Eficiencia @ 4 OHM	83%
Input Impedance / Entrada de Impedancia.....	20K OHM
Channel Separation / Separación de Canales.....	60dB
Total Harmonic Distortion (THD) / Distorsión Armónica Total (THD)	< 0.04%
Low Level Input Range / Rango de Entrada de Bajo Nivel	200mV-5V
Selectable X-Over / Cruce Seleccionable	HPF/Full/LPF
X-Over Filter Range / Rango de Filtro de cruce	40Hz-2KHz

FEATURES / CARACTERÍSTICAS

Amplifier Class / Clase de Amplificadores	Digital / Digital
Amplifier Type / Tipo de Amplificador.....	Stereo Full Range / Estéreo de Rango Completo
Number of Channels / Número de Canales.....	4
Minimum Impedance / Impedancia Mínima.....	2 Ohms (Stereo) / 4 Ohm (Bridge)
Led Indicator / Indicador Led	Power Protection Clip / Encendido Protección Recorte
Power Input Size / Tamaño de Entrada de Alimentación	8GA Tinned OFC / OFC estañado 8GA
Fuse Size / Tamaño de Fusible	2x50A (100A)
Thermal Protection / Protección Térmica.....	Yes / Si (78°C)
Over-Load Protection / Protección Contra la Sobrecarga	Yes / Si
Short Circuit Output Protection / Protección de Salida de Cortocircuito.....	Yes / Si
Voltage Input Protection / Protección de Entrada de Voltaje	Yes / Si (7-16V)
Body Color Finish / Color del Cuerpo Acabado	Black Brushed Aluminum /Aluminio Negro Cepillado

EXTRA FEATURES / CARACTERÍSTICAS ADICIONALES

2Ch / 4Ch Input Selector / Selector de entrada de 2ch / 4ch.....	Yes / Si
RCA Audio Output / Salida de Audio RCA	Yes / Si
Waterproof Rating / Clasificación a Prueba de Agua	IP67
UV / Salt Fog Protection / Protección Contra la Niebla de Sal	Yes / Si
Direct Power Harness Design / Diseño de arnés de alimentación directa.....	Yes / Si
Quick Connect Plug / Enchufe de conexión rápida	Yes / Si
Surface Mount Component Technology / Tecnología de componentes de montaje en superficie	Yes / Si
Marine Grade Fuse Holder / Fusiblera de Grado Marino	Yes / Si

MEASUREMENTS / MEDIDAS

Overall Length / Longitud total	11.8" / 301mm
Overall Wide / Ancho total	4.4" / 112mm
Overall Height / Altura total	1.77" / 45mm
Heatsink Length / Longitud de Disipador de Calor	10.2" / 261mm
Gross Single Unit Weight / Peso unitario bruto.....	2.4kg

SPECIFICATIONS / ESPECIFICACIONES

POWER / POTENCIA

Total Watts (Peak) / (Pico) Vatios Totales	2800W
RMS Power @ 4 ohm / Poder Continuo @ 4 OHM	4 x 150W + 350W (SUB)
RMS Power @ 2 ohm / Poder Continuo @ 2 OHM	4 x 200W + 600W (SUB)
RMS Power @ 4 ohm Bridge / Poder Continuo @ 4 OHM Puente	2 x 400W

AUDIO / AUDIO

Frequency Response / Respuesta de Frecuencia	10Hz-20KHz
Signal to Noise Ratio 1W @ 4Ω / Relación Señal / Ruido	> 85dB
Efficiency @ 4 ohm / Eficiencia @ 4 OHM	85%
Input Impedance / Entrada de Impedancia	20K OHM
Channel Separation / Separación de Canales	60dB
Total Harmonic Distortion (THD) / Distorsión Armónica Total (THD)	< 0.05%
Low Level Input Range / Rango de Entrada de Bajo Nivel	200mV-5V
Selectable X-Over / Cruce Seleccionable	(HPF/Full/LPF) / LPF Fixed (SUB)
X-Over Filter Range / Rango de Filtro de cruce	40Hz-2KHz / 50Hz-250Hz (SUB)
Bass Boost Range / Rango del refuerzo de graves	0-18dB (SUB)
Bass Boost Frequency / Frecuencia del Refuerzo de Graves	42Hz (SUB)
Infrasonic Filter / Filtro Infrasonico	10Hz-55Hz (SUB)

FEATURES / CARACTERÍSTICAS

Amplifier Class / Clase de Amplificadores	Digital / Digital
Amplifier Type / Tipo de Amplificador	Stereo Full Range + Subwoofer / Estéreo de rango completo + Subwoofer
Number of Channels / Número de Canales	5
Minimum Impedance / Impedancia Mínima	2 Ohms (Stereo) / 4 Ohm (Bridge) / 2 Ohm (SUB)
Led Indicator / Indicador Led	Power Protection Clip / Encendido Protección Recorte
Power Input Size / Tamaño de Entrada de Alimentación	4GA Tinned OFC / OFC estañado 4GA
Fuse Size / Tamaño de Fusible	2 x 50A (100A)
Thermal Protection / Protección Térmica	Yes / Si (75°C)
Over-Load Protection / Protección Contra la Sobrecarga	Yes / Si
Short Circuit Output Protection / Protección de Salida de Cortocircuito	Yes / Si
Voltage Input Protection / Protección de Entrada de Voltaje	Yes / Si (7-16V)
Body Color Finish / Color del Cuerpo Acabado	Black Brushed Aluminum / Aluminio Negro Cepillado

EXTRA FEATURES / CARACTERÍSTICAS ADICIONALES

2Ch / 4Ch Input Selector / Selector de entrada de 2ch / 4ch	Yes / Dedicated SUB input
RCA Audio Output / Salida de Audio RCA	No
Waterproof Rating / Clasificación a Prueba de Agua	IP67
UV / Salt Fog Protection / Protección Contra la Niebla de Sal	Yes / Si
Direct Power Harness Design / Diseño de arnés de alimentación directa	Yes / Si
Quick Connect Plug / Enchufe de conexión rápida	Yes / Si
Surface Mount Component Technology / Tecnología de componentes de montaje en superficie	Yes / Si
Marine Grade Fuse Holder / Fusiblera de Grado Marino	Yes / Si

MEASUREMENTS / MEDIDAS

Overall Length / Longitud total	12.67" / 322mm
Overall Wide / Ancho total	4.4" / 112mm
Overall Height / Altura total	1.77" / 45mm
Heatsink Length / Longitud de Disipador de Calor	11.87" / 301.7mm
Gross Single Unit Weight / Peso unitario bruto	2.4kg

SPECIFICATIONS / ESPECIFICACIONES

POWER / POTENCIA

Total Watts (Peak) / (Pico) Vatios Totales	3000W
RMS Power @ 4 ohm / Poder Continuo @ 4 OHM	6 x 150W
RMS Power @ 2 ohm / Poder Continuo @ 2 OHM	6 x 250W
RMS Power @ 4 ohm Bridge / Poder Continuo @ 4 OHM Puente	3 x 500W

AUDIO / AUDIO

Frequency Response / Respuesta de Frecuencia	10Hz-20KHz
Signal to Noise Ratio 1W @ 4Ω: / Relación Señal / Ruido	> 84dB
Efficiency @ 4 ohm / Eficiencia @ 4 OHM	87%
Input Impedance / Entrada de Impedancia	20K OHM
Channel Separation / Separación de Canales	60dB
Total Harmonic Distortion (THD) / Distorsión Armónica Total (THD)	< 0.03%
Low Level Input Range / Rango de Entrada de Bajo Nivel	200mV-5V
Selectable X-Over / Cruce Seleccionable	(HPF/Full/LPF)
X-Over Filter Range / Rango de Aumento de los Bajos	40Hz-2KHz

FEATURES / CARACTERÍSTICAS

Amplifier Class / Clase de Amplificadores	Digital / Digital
Amplifier Type / Tipo de Amplificador	Stereo Full Range / Estéreo de rango completo
Number of Channels / Número de Canales	6
Minimum Impedance / Impedancia Mínima	2 Ohms (Stereo) / 4 Ohm (Bridge)
Led Indicator / Indicador Led	Power Protection Clip / Encendido Protección Recorte
Power Input Size / Tamaño de Entrada de Alimentación	4GA Tinned OFC / OFC estañado 4GA
Fuse Size / Tamaño de Fusible	2 x 60A (120A)
Thermal Protection / Protección Térmica	Yes / Si (75°C)
Over-Load Protection / Protección Contra la Sobrecarga	Yes / Si
Short Circuit Output Protection / Protección de Salida de Cortocircuito	Yes / Si
Voltage Input Protection / Protección de Entrada de Voltaje	Yes / Si (7-16V)
Body Color Finish / Color del Cuerpo Acabado	Black Brushed Aluminum / Aluminio Negro Cepillado

EXTRA FEATURES / CARACTERÍSTICAS ADICIONALES

2Ch / 4Ch Input Selector / Selector de entrada de 2ch / 4ch	Yes (2/4/6 CH)
RCA Audio Output / Salida de Audio RCA	No
Waterproof Rating / Clasificación a Prueba de Agua	IP67
UV / Salt Fog Protection / Protección Contra la Niebla de Sal	Yes / Si
Direct Power Harness Design / Diseño de arnés de alimentación directa	Yes / Si
Quick Connect Plug / Enchufe de conexión rápida	Yes / Si
Surface Mount Component Technology / Tecnología de componentes de montaje en superficie	Yes / Si
Marine Grade Fuse Holder / Fusiblera de Grado Marino	Yes / Si

MEASUREMENTS / MEDIDAS

Overall Length / Longitud total	14" / 360mm
Overall Wide / Ancho total	4.4" / 112mm
Overall Height / Altura total	1.77" / 45mm
Heatsink Length / Longitud de Disipador de Calor	12.5" / 320mm
Gross Single Unit Weight / Peso unitario bruto	2.6kg

SPECIFICATIONS / ESPECIFICACIONES

POWER / POTENCIA

Total Watts (Peak) / (Pico) Vatios Totales	2800W
RMS Power @ 4 ohm / Poder Continuo @ 4 OHM	8 x 150W
RMS Power @ 2 ohm / Poder Continuo @ 2 OHM	8 x 220W
RMS Power @ 4 ohm Bridge / Poder Continuo @ 4 OHM Puente	4 x 450W

AUDIO / AUDIO

Frequency Response / Respuesta de Frecuencia	10Hz-20Khz
Signal to Noise Ratio 1W @ 4Ω: / Relación Señal / Ruido	> >80dB
Efficiency @ 4 ohm / Eficiencia @ 4 OHM	81%
Input Impedance / Entrada de Impedancia	20K OHM
Channel Separation / Separación de Canales	60dB
Total Harmonic Distortion (THD) / Distorsión Armónica Total (THD)	<0.04%
Low Level Input Range / Rango de Entrada de Bajo Nivel	200mV-5V
Selectable X-Over / Cruce Seleccionable	Yes / Si (HPF/Full/LPF)
X-Over Filter Range / Rango de Aumento de los Bajos	40Hz-2KHz

FEATURES / CARACTERÍSTICAS

Amplifier Class / Clase de Amplificadores	Digital / Digital
Amplifier Type / Tipo de Amplificador	Stereo Full Range / Estéreo de rango completo
Number of Channels / Número de Canales	8
Minimum Impedance / Impedancia Mínima	2 Ohms (Stereo) / 4 Ohm (Bridge)
Led Indicator / Indicador Led	Power Protection Clip / Encendido Protección Recorte
Power Input Size / Tamaño de Entrada de Alimentación4GA Tinned OFC / OFC estañado 4GA
Fuse Size / Tamaño de Fusible	150A
Thermal Protection / Protección Térmica	Yes / Si (75°C)
Over-Load Protection / Protección Contra la Sobrecarga	Yes / Si
Short Circuit Output Protection / Protección de Salida de Cortocircuito	Yes / Si
Voltage Input Protection / Protección de Entrada de Voltaje	Yes / Si (7-16V)
Body Color Finish / Color del Cuerpo Acabado	Black Brushed Aluminum / Aluminio Negro Cepillado

EXTRA FEATURES / CARACTERÍSTICAS ADICIONALES

Channels Input Selector / Selector de Entradas	Yes (2/4/6/8 CH)
RCA Audio Output / Salida de Audio RCA	No
Waterproof Rating / Clasificación a Prueba de Agua	IP67
UV / Salt Fog Protection / Protección Contra la Niebla de Sal	Yes / Sí
Direct Power Harness Design / Diseño de arnés de alimentación directa	Yes / Sí
Quick Connect Plug / Enchufe de conexión rápida	Yes / Sí
Surface Mount Component Technology / Tecnología de componentes de montaje en superficie	Yes / Sí
Marine Grade Fuse Holder / Fusiblera de Grado Marino	Yes / Sí

MEASUREMENTS / MEDIDAS

Overall Length / Longitud total	14" / 360mm
Overall Wide / Ancho total	4.4" / 112mm
Overall Height / Altura total	1.77" / 45mm
Heatsink Length / Longitud de Disipador de Calor	12.5" / 320mm
Gross Single Unit Weight / Peso unitario bruto	2.5kg

SPECIFICATIONS / ESPECIFICACIONES

POWER / POTENCIA

Total Watts (Peak) / (Pico) Vatios Totales	2000W
RMS Power @ 4 ohm / Poder Continuo @ 4 OHM	350W
RMS Power @ 2 ohm / Poder Continuo @ 2 OHM	600W
RMS Power @ 1 ohm / Poder Continuo @ 1 OHM	1000W

AUDIO / AUDIO

Frequency Response / Respuesta de Frecuencia	10Hz-250Hz
Signal to Noise Ratio 1W @ 4Ω: / Relación Señal / Ruido	> 82dB
Efficiency @ 4 ohm / Eficiencia @ 4 OHM	83%
Input Impedance / Entrada de Impedancia	20K OHM
Total Harmonic Distortion (THD) / Distorsión Armónica Total (THD)	< 0.05%
Low Level Input Range / Rango de Entrada de Bajo Nivel	200mV-5V
Selectable X-Over / Cruce Seleccionable	LPF Fixed / Fijo
X-Over Filter Range / Rango de Aumento de los Bajos	50Hz-250Hz
Bass Boost Range / Rango de Refuerzo de Graves	0-18dB
Bass Boost Frequency / Frecuencia del Refuerzo de Graves	42Hz
Infrasonic Filter / Filtro Infrasonico	10Hz-55Hz
Phase Selector / Selector de Fase	0-180°

FEATURES / CARACTERÍSTICAS

Amplifier Class / Clase de Amplificadores	Digital / Digital
Amplifier Type / Tipo de Amplificador	Monoblock Subwoofer / Subwoofer Monobloque
Number of Channels / Número de Canales	1
Minimum Impedance / Impedancia Mínima	1 Ohm
Led Indicator / Indicador Led	Power Protection Clip / Encendido Protección Recorte
Power Input Size / Tamaño de Entrada de Alimentación	4GA Tinned OFC / OFC estañado 4GA
Fuse Size / Tamaño de Fusible	2 x 50A (100A)
Thermal Protection / Protección Térmica	Yes / Si (75°C)
Over-Load Protection / Protección Contra la Sobrecarga	Yes / Si
Short Circuit Output Protection / Protección de Salida de Cortocircuito	Yes / Si
Voltage Input Protection / Protección de Entrada de Voltaje	Yes / Si (7-16V)
Body Color Finish / Color del Cuerpo Acabado	Black Brushed Aluminum / Aluminio Negro Cepillado

EXTRA FEATURES / CARACTERÍSTICAS ADICIONALES

RCA Audio Output / Salida de Audio RCA	No
Waterproof Rating / Clasificación a Prueba de Agua	IP67
UV / Salt Fog Protection / Protección Contra la Niebla de Sal	Yes / Si
Direct Power Harness Design / Diseño de arnés de alimentación directa	Yes / Si
Quick Connect Plug / Enchufe de conexión rápida	Yes / Si
Surface Mount Component Technology / Tecnología de componentes de montaje en superficie	Yes / Si
Marine Grade Fuse Holder / Fusiblera de Grado Marino	Yes / Si

MEASUREMENTS / MEDIDAS

Overall Length / Longitud total	11.8" / 302mm
Overall Wide / Ancho total	4.4" / 112mm
Overall Height / Altura total	1.77" / 45mm
Heatsink Length / Longitud de Disipador de Calor	11" / 281.6mm
Gross Single Unit Weight / Peso unitario bruto	2.21kg

SPECIFICATIONS / ESPECIFICACIONES

POWER / POTENCIA

Total Watts (Peak) / (Pico) Vatios Totales	3000W
RMS Power @ 4 ohm / Poder Continuo @ 4 OHM	700W
RMS Power @ 2 ohm / Poder Continuo @ 2 OHM	1000W
RMS Power @ 1 ohm / Poder Continuo @ 1 OHM	1500W

AUDIO / AUDIO

Frequency Response / Respuesta de Frecuencia.....	10Hz-250Hz
Signal to Noise Ratio 1W @ 4Q: / Relación Señal / Ruido.....	>81dB
Efficiency @ 4 ohm / Eficiencia @ 4 OHM	92%
Input Impedance / Entrada de Impedancia.....	20K OHM
Total Harmonic Distortion (THD) / Distorsión Armónica Total (THD)	< 0.05%
Low Level Input Range / Rango de Entrada de Bajo Nivel	200mV-5V
Selectable X-Over / Cruce Seleccionable	Band-Pass
X-Over Filter Range / Rango de Aumento de los Bajos	LPF: 50Hz-20KHz / HPF: 10Hz-500Hz
Bass Boost Range / Rango de Refuerzo de Graves.....	0-18dB
Bass Boost Frequency / Frecuencia del Refuerzo de Graves.....	42Hz
Phase Selector / Selector de Fase	0-180°

FEATURES / CARACTERÍSTICAS

Amplifier Class / Clase de Amplificadores	Digital / Digital
Amplifier Type / Tipo de Amplificador	Full Range / Rango Completo
Number of Channels / Número de Canales	1
Minimum Impedance / Impedancia Mínima.....	1 Ohm
Led Indicator / Indicador Led	Power Protection Clip / Encendido Protección Recorte
Power Input Size / Tamaño de Entrada de Alimentación	4GA Tinned OFC / OFC estañado 4GA
Fuse Size / Tamaño de Fusible	150A
Thermal Protection / Protección Térmica.....	Yes / Sí (75° C)
Over-Load Protection / Protección Contra la Sobrecarga	Yes / Sí
Short Circuit Output Protection / Protección de Salida de Cortocircuito.....	Yes / Sí
Voltage Input Protection / Protección de Entrada de Voltaje	Yes / Sí (7-16V)
Body Color Finish / Color del Cuerpo Acabado	Black Brushed Aluminum /Aluminio Negro Cepillado

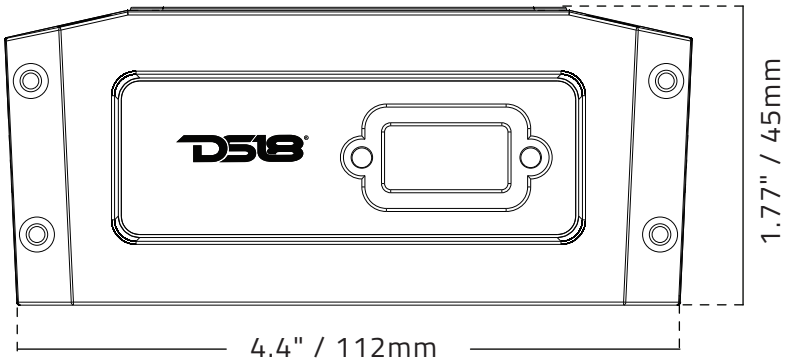
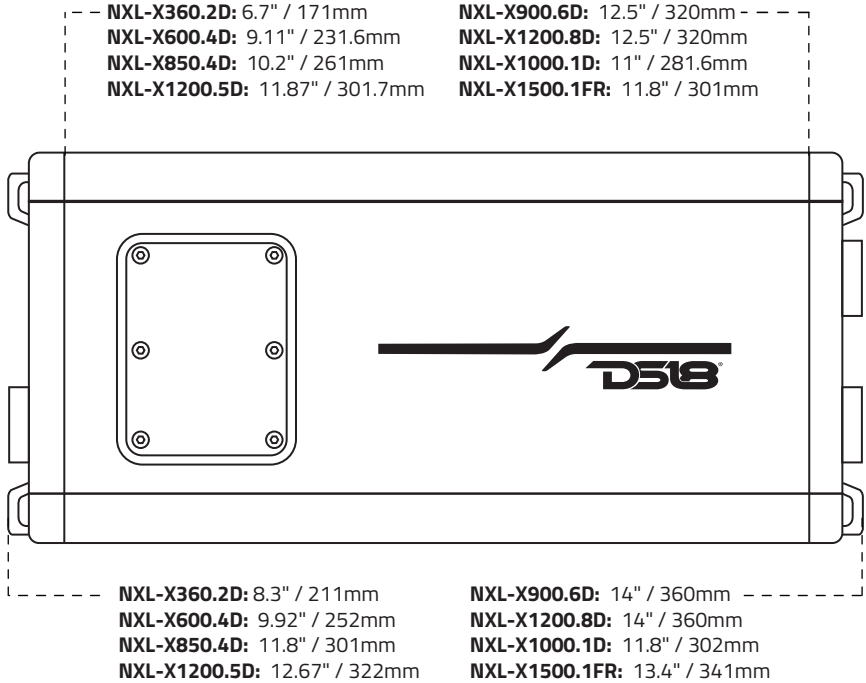
EXTRA FEATURES / CARACTERÍSTICAS ADICIONALES

Waterproof Rating / Clasificación a Prueba de Agua	IP67
UV / Salt Fog Protection / Protección Contra la Niebla de Sal.....	Yes / Sí
Direct Power Harness Design / Diseño de arnés de alimentación directa.....	Yes / Sí
Quick Connect Plug / Enchufe de conexión rápida	Yes/ Sí
Surface Mount Component Technology / Tecnología de componentes de montaje en superficie	Yes / Sí
Marine Grade Fuse Holder / Fusiblera de Grado Marino	Yes / Sí

MEASUREMENTS / MEDIDAS

Overall Length / Longitud total	13.4" / 341mm
Overall Wide / Ancho total	4.4" / 112mm
Overall Height / Altura total	1.77" / 45mm
Heatsink Length / Longitud de Disipador de Calor	11.8" / 301mm
Gross Single Unit Weight / Peso unitario bruto.....	2.7kg

DIMENSION / DIMENSIONES



TROUBLESHOOTING

Before removing your amplifier refer to the list below and follow the suggested procedures. Always test the speakers and their wires first

AMPLIFIER WON'T POWER UP

- Check for good ground connection.
- Check that remote DC terminal has at least 10V DC.
- Check that there is battery power on the+ terminal.
- Check all FUSES.
- Check that Protection LED is not lit. IF it is lit, shut off amplifier briefly and then re-power it.

HIGH HISS OR ENGINE NOISE (ALTERNATOR WHINE) IN SPEAKERS.

Disconnect all RCA inputs to the amplifier, if hiss noise disappears, then plug in the component driving the amplifier and unplug its inputs. If hiss noise disappears, go on until the faulty/noisy component is found. It is best to set the amplifier input level as insensitive as possible. "The best subjective S/N ratio is obtainable this way. Try to drive as high a signal level from the head unit as possible.

PROTECTION LED COMES ON WHEN THE AMPLIFIER IS POWERED UP.

Check for shorts on speaker leads. Check that volume control on the head unit is turned down low. Remove speaker leads, and reset the amplifier if the Protection LED still comes on, then the amplifier is faulty. The amplifier will shut down automatically when the units: temperature goes up to 85°C This will protect the units from damage.

AMPLIFIER GETS VERY HOT,

Check that the minimum speaker impedance for that model is correct. Check for speaker shorts. Check that there is good airflow around the amplifier. In some applications, an external cooling fan may be required.

SOLUCIÓN DE PROBLEMAS

Antes de retirar su amplificador, consulte la lista a continuación y siga los procedimientos sugeridos. Siempre pruebe primero los altavoces y sus cables.

EL AMPLIFICADOR NO SE ENCIENDE

- Verifique que haya una buena conexión a tierra.
- Compruebe que el terminal de CC remoto tenga al menos 10 V CC.
- Verificar que haya energía de batería en el terminal +
- Revisar todos los FUSIBLES.
- Compruebe que el LED de protección no esté encendido. Si está encendido, apáguelo brevemente y luego vuelva a encenderlo.

RUIDO ALTO DEL SILBATO O DEL MOTOR (RUIDO DEL ALTERNADOR) EN LOS ALTAVOCES.

Desconecte todas las entradas RCA del amplificador, si desaparece el silbido o el ruido, conecte el componente que alimenta el amplificador y desconecte sus entradas. Si el silbido/ruido desaparece, continúe hasta encontrar el componente defectuoso ruidoso. Lo mejor es establecer el nivel de entrada del amplificador lo más insensible posible. "La mejor relación S/N subjetiva se puede obtener de esta manera. Trate de conducir un nivel de señal tan alto como sea posible desde la unidad principal.

EL LED DE PROTECCIÓN SE ENCIENDE CUANDO SE ENCIENDE EL AMPLIFICADOR.

Compruebe si hay cortocircuitos en los cables de los altavoces. Verifique que el control de volumen en la unidad principal esté bajo. Retire los cables de los altavoces y reinicie el amplificador. Si el LED de protección aún se enciende, entonces el amplificador está defectuoso. El amplificador se apagará automáticamente cuando las unidades: La temperatura suba a 85°C Esto protegerá las unidades de daños.

EL AMPLIFICADOR SE CALIENTE MUCHO,

Compruebe que la impedancia mínima de los altavoces para ese modelo sea la correcta. Compruebe si hay cortocircuitos en los altavoces. Compruebe que haya un buen flujo de aire alrededor del amplificador. En algunas aplicaciones, puede ser necesario un ventilador de refrigeración externo.

DISTORTED SOUND

Check that the Level controls is set to match the signal. level of the head unit. Check that all crossover frequencies have been properly set. Check for shorts on the speaker leads.

HIGH SQUEAL NOISE FROM SPEAKERS.

This is always caused by a poorly grounded RCA wire.

SONIDO DISTORSIONADO

Verifique que los controles de nivel estén configurados para coincidir con la señal. nivel de la unidad principal. Verifique que todas las frecuencias de crossover se hayan configurado correctamente. Compruebe si hay cortocircuitos en los cables de los altavoces.

ALTO RUIDO DE CHILLIDO DE LOS ALTAVOCES.

Esto siempre es causado por un cable RCA mal conectado a tierra.

WE LIKE
IT LOUD



WARRANTY

Please visit our website [DS18.com](https://www.ds18.com) for more information on our warranty policy

We reserve the right to change products and specifications at any time without notice. Images may or may not included optional equipment.

GARANTÍA

Visita nuestra página web [DS18.com](https://www.ds18.com) para obtener más información sobre nuestra garantía

Nos reservamos el derecho de cambiar productos y especificaciones en cualquier momento sin previo aviso. Las imágenes pueden incluir o no equipo opcional.



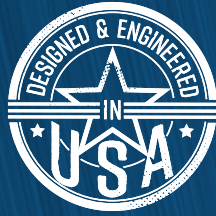
WARNING:

Cancer and Reproductive Harm.
www.P65Warning.ca.gov



ADVERTENCIA:

Cáncer y Daño Reproductivo.
www.P65Warning.ca.gov



FOR MORE INFORMATION
PLEASE VISIT
DS18.COM

WE LIKE IT LOUD

