

DS18[®]

HYDRO

OWNER'S MANUAL
MANUAL DEL USUARIO

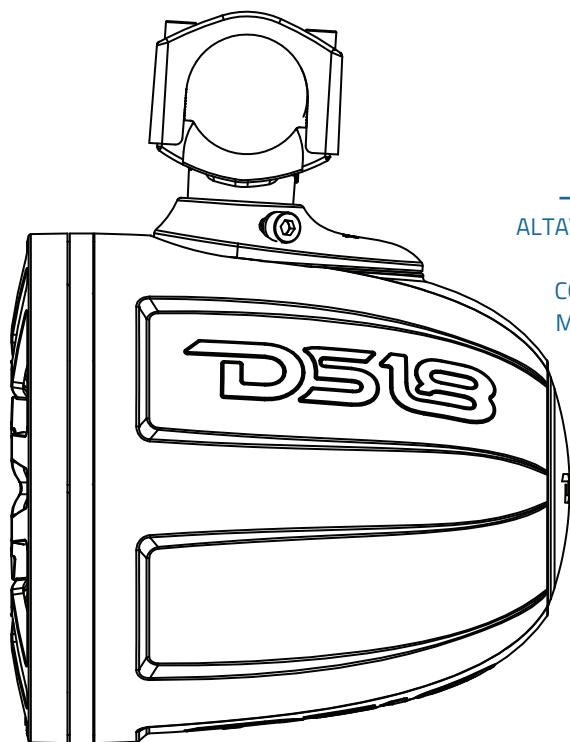
NXL-X8PRO

**8" COMPACT WAKEBOARD
TOWER SPEAKER EQUIPPED
WITH HYBRID MID-RANGE &
COMPRESSION DRIVER
LOUDSPEAKER
RGB LED LIGHTING**

ALTAVOZ DE TORRE COMPACTO PARA
WAKEBOARD DE 8" EQUIPADO
CON ALTAVOZ HÍBRIDO DE RANGO
MEDIO Y DRIVER DE COMPRESIÓN
ILUMINACIÓN LED RGB



ATVs • UTVs
SIDE x SIDE



FOR ALL ELEMENTS 
#WELIKEITLOUD  ENGLISH | ESPAÑOL



FEATURES

- Specially designed for UTV / ATV / SxS or ROV.
- Pair of 2-Way Tower Hybrid Loudspeaker System.
- Hybrid Mid-Range Loudspeaker (PRO-HY8.4B) with 1" Titanium Compression Driver with Neodymium Magnets.
- 3" Injection Molding ABS Horn.
- Die-Cast 360-Degree Rotation Adjustable Clamps for 1" to 2" Roll Cage or Tube.
- Buried Wire or Open Wire Mounting Optional.
- Injection ABS+PC Enclosure
- IP65 Water Resistant Grade Compliant
- Injection ASA Grill
- Integrated LED-RGB Lighting
- Water Resistant Paper Cone
- 6 Core Wires for Lighting and Speaker
- Front Logo and Back Covers Can be Rotated for the Correct Angle Display
- BT Control Module & App (LED-BTC) for Multi-Function for RGB LED Lighting (Sold separately)

PACKAGE INCLUDES

- 1 Pair 8" Pod Tower Speaker
- 1 Piece 6 mm Hex wrench Chromed
- 1 Piece 4 mm Hex wrench Chromed
- 1 Pair NBR Pad For 1" to 3" Tube
- 1 Pair Stainless Safety Rope
- 1 Pcs Screw Fastening Glue
- 1 Pair CS-8 Cover

NOTE: The stainless steel hardware supplied with your speakers has been chosen to resist rust and corrosion. If the particular hardware supplied will not work for your installation purposes, please be sure to use only appropriate marine grade (stainless steel) mounting hardware.

READ BEFORE INSTALLATION

1. Be sure to carefully read and understand the instructions before attempting to install these speakers.

CARACTERÍSTICAS

- Especialmente diseñado para UTV/ATV/SxS o ROV.
- Par de altavoces híbridos de torre de 2 vías.
- Altavoz híbrido de gama media con Driver de compresión de titanio de 1" con neodimio.
- Difusor de 3" moldeado por inyección de ABS.
- Abrazaderas de fundición ajustables de rotación de 360 grados para jaula antivuelco o tubo de 1" a 2".
- Montaje con cable cubierto o por fuera opcional.
- Gabinete de inyección ABS+PC.
- Cumple con el grado de resistencia al agua IP65.
- Parrilla de Inyección ASA.
- Iluminación LED-RGB integrada.
- Cono de papel resistente al agua.
- Cables de 6 núcleos para iluminación y altavoz.
- El logotipo frontal y las cubiertas traseras se pueden girar para visualización de ángulo correcto.
- Módulo y aplicación de control BT (LED-BTC) para multifunción de iluminación LED RGB (Se vende por separado)

LA CAJA INCLUYE

- 1 Par de altavoces de torre de 8"
- 1 Pieza llave hexagonal de 6 mm Cromada
- 1 Pieza llave hexagonal de 4 mm Cromada
- 1 Par de almohadillas NBR para tubos de 1" a 3"
- 1 Par de cuerdas de seguridad de acero inoxidable
- 1 Pieza de Pegamento de fijación de tornillo
- 1 Par de Cubridor CS-8

NOTA: La tornillería de acero inoxidable suministrada con sus altavoces ha sido elegida para resistir el óxido y la corrosión. Si el hardware en particular suministrado no funciona para sus propósitos de instalación, asegúrese de usar solo hardware de montaje apropiado de grado marino (acero inoxidable).

LEER ANTES DE LA INSTALACIÓN

1. Asegúrese de leer detenidamente y entender las instrucciones antes de intentar instalar estos altavoces.

2. For safety, disconnect the negative battery terminal from the battery prior to beginning the installation.
3. For easier assembly, we suggest you have all your tools on hand-Drill, Allen set, Crimp, Soldering iron, Wire Strippers, Heat-shrink, etc.
4. Use high quality "Waterproof" connectors for a reliable installation and to minimize signal or power loss.
5. Think before you drill! Be careful not to cut or drill into gas tank, fuel lines, brake or hydraulic lines, vacuum lines or electrical wiring when working on any vehicle. If installing in a boat, make sure not cut or drill through the main hull.
6. Never run wires near fuel lines or power (if possible). Running the wires inside the hull or car area provides the best protection.
7. Avoid running wires over or through sharp edges. Use rubber or plastic grommets to protect any wires routed through metal, especially the tower.
8. Make sure that the mounting clamp or "L" bracket are tight before leaving the dock.
9. Decide early what type of LED lighting you want (if any) and wire accordingly (NOTE :if you want "Dancing Light" look to the WiFi or RF or BT remote controlled LED light box. The easy way to have lighting ... YOUR way!)

INSTALLATION EQUIPMENT

- An Electric Drill With Bits
- Allen / Hex Key / Wrench Set
- Phillips Head And Standard Screw Drivers
- Wire Strippers
- Crimping Tool
- Vom (Electronic Volt Ohm Meter)
- Heat Shrink Tubing And Heat Gun
- Soldering Iron
- Electronic (Rosen Not Acid Core) solder

2. Por seguridad, desconecte el terminal negativo de la batería de la batería antes de empezar la instalación.
3. Para facilitar el montaje, le sugerimos que tenga todas sus herramientas a mano: taladro, juego de llaves Allen, engarzadores, soldador, pelacables, tubo termo retráctil, etc.
4. Utilice conectores "a prueba de agua" de alta calidad para una instalación confiable y para minimizar la pérdida de señal o energía.
5. ¡Piense antes de taladrar! Tenga cuidado de no cortar ni perforar tanques de gasolina, líneas de combustible, líneas de frenos o hidráulicas, líneas de vacío o cableado eléctrico cuando trabaje en cualquier vehículo. Si se instala en un barco. Tenga cuidado de no cortar ni perforar el casco principal.
6. Nunca coloque cables cerca de líneas de combustible o de energía (si es posible). Pasar los cables dentro del área del casco proporciona la mejor protección.
7. Evite pasar cables sobre o a través de bordes afilados. Utilice ojales de goma o plástico para proteger los cables que atraviesan el metal, especialmente la torre.
8. Asegúrese de que las abrazaderas de montaje estén apretadas antes de abandonar la base.
9. Decida con anticipación qué tipo de iluminación LED que desea usar (si aplica) y conéctelo según corresponda. (NOTA: si desea "Luces Dinámicas", utilice un módulo controlador de luz LED (LED-BTC). La manera más fácil de tener iluminación a tu manera!)

EQUIPO DE INSTALACIÓN

- Un taladro eléctrico con bocas
- Allen / Llave hexagonal / Juego de llaves
- Destornilladores estándar Phillips
- Pelacables
- Herramienta de presión
- Vom (voltímetro electrónico)
- Tubo termo retráctil y pistola de calor
- Soldador
- Soldadura electrónica (núcleo de ácido rosen)

STARTING THE MOUNT

Step 1: Remove tower speakers from the packaging and ALL hardware.

Step 2: Find a GOOD location that allows for easy wiring of the speaker (and LED lights) -PLUS, does NOT impair your movement around the location.

Step 3: Using the supplied 6mm hex wrench spin out the 4-M8 screw that holds the top clamp.

Step 4: Drill 015 - 020 mm hole on mounting tube bottom aligns the clamp wire out hole.

Step 5: Connect the speaker wire AMP out and LED controller, Insulated lock the clamp to the tube.

Step 6: Cut the length of the rubber pad and wires outlet according to the diameter of the installation pipe.

COMENZANDO EL MONTAJE

Paso 1: Retire los altavoces de torre del embalaje y TODO.

Paso 2: Encuentre una BUENA ubicación que permita el cableado fácil del altavoz (y las luces LED) -ADEMÁS QUE NO perjudique su movimiento alrededor de la ubicación.

Paso 3: Con la llave hexagonal de 6 mm suministrada, gire el tornillo 4-M8 que sujeta la abrazadera superior.

Paso 4: Perfore un orificio de 15 ϕ - 20 ϕ mm en la parte inferior del tubo de montaje y alinee el orificio de salida.

Paso 5: Conecte el cable de salida AMP del altavoz y el controlador LED, trabe la abrazadera aislada al tubo.

Paso 6: Corte la longitud de la almohadilla de goma y la salida de los cables de acuerdo con el diámetro de la tubería de instalación.

4-M8 Blot with Spring Stop Washer

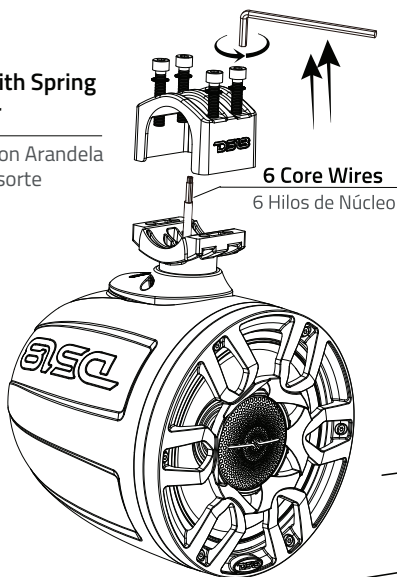
4 Pernos M8 con Arandela de Tope de Resorte

6 mm Hex Wrench

Llave Hexagonal de 6 mm

6 Core Wires
6 Hilos de Núcleo

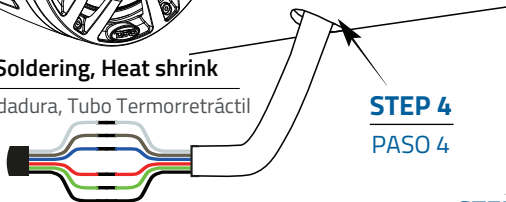
STEP 3
PASO 3



STEP 5
PASO 5

Speaker Wires
Cables de Altavoz

Soldering, Heat shrink
Soldadura, Tubo Termorretráctil



STEP 4
PASO 4

3.0"
2.75"
2.5"
2.25"
2.0"
1.75"
1.5"
1.25"
1.0"
RUBER PAD FOR TUBE

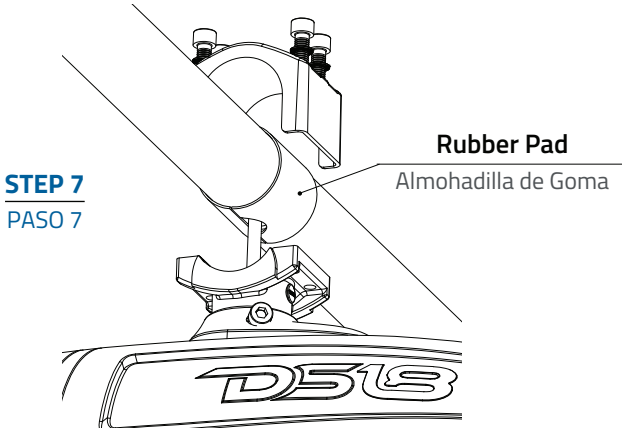
STEP 6
PASO 6



INSTALLATION / INSTALACIÓN

Step 7: Wrap the rubber pad around the pipe and align wire out hole According to the diagram.

Paso 7: Envuelva la almohadilla de goma alrededor de la tubería y alinee el orificio de salida del cable de acuerdo con el diagrama.

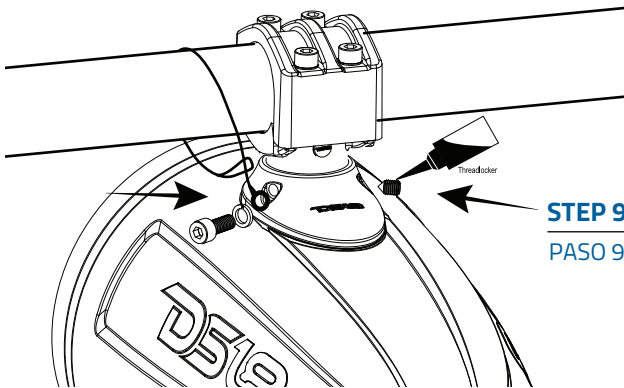


Step 8: Push the wire into the tube, press on the rubber pad, and lock the top clamp.

Paso 8: Empuje el cable en el tubo, presione la almohadilla de goma y bloquee la abrazadera superior.

Step 9: Take down the safety rope and hang it on the pipe, lock the screw gasket safety rope lifting ring on the clamp base, and apply screw fastening glue on the screw before locking.

Paso 9: Retire la cuerda de seguridad y cuélgala en la tubería, bloquee el anillo de elevación de la cuerda de seguridad de la junta del tornillo en la base de la abrazadera y aplique pegamento de fijación de tornillos en el tornillo antes de bloquear.

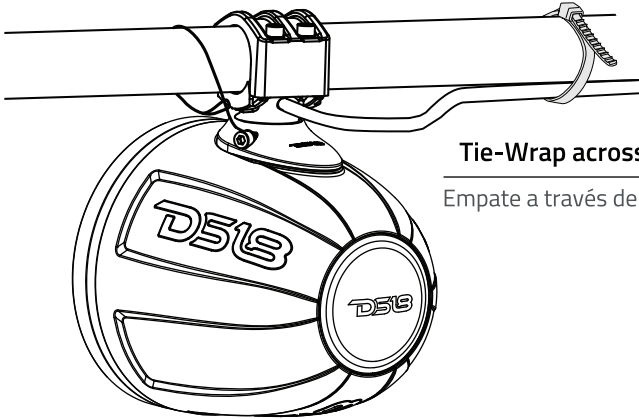


Step 10: If need be, rotate the speakers for best dispersion, this easily done by locating the 6mm & 4mm hex wrench set screw on the side of the clamp base, rotate the speaker/enclosure to the desired angle, once there... locking the screws tight. Avoid vibration, clamp loose!!!

Paso 10: Si es necesario, gire los altavoces para una mejor dispersión, esto se hace fácilmente ubicando el tornillo de fijación de la llave hexagonal de 6 mm y 4 mm en el lado de la base de la abrazadera, gire el altavoz / encaje al ángulo deseado, una vez allí... bloquear los tornillos para evitar vibración y que se suelte la abrazadera!!!

Step 11: During the mounting process, you should have located the spot to drill your tower bar for the 6 conductor wire (Speaker and RGB lightning wiring) insertion. Or NOT (see Tie-wrap solution below).

Paso 11: Durante el proceso de montaje, debería haber localizado el lugar para perforar la barra de la torre para la inserción del cable de 6 conductores (altavoz y cableado de iluminación RGB). O SI NO (vea la solución de amarre plástico a continuación).

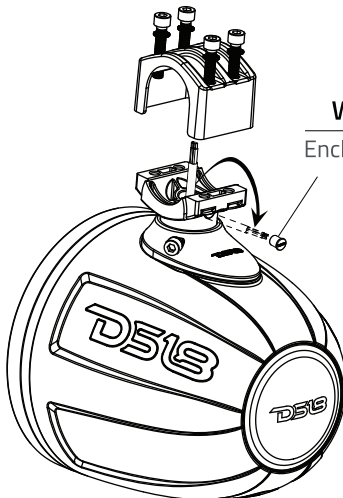


Tie-Wrap across Tower Tube

Empate a través del tubo de la torre

Step 12: Remove Wire NBR Plug and Slide the wire through the hole Snake the wire down to the bottom of the tower tube in a location that the wires can be attached to the audio (And lighting) system. Solder or butt connect the speaker wire coming from the tower to the speaker wire to the system. Then heat-shrink it for added protection from water/moisture.

Paso 12: Retire el enchufe del cable NBR y deslice el cable por el orificio. Coloque el cable en la parte inferior del tubo de la torre en un lugar donde los cables se puedan conectar al sistema de audio (e iluminación). Suelde o conecte el cable del altavoz que viene de la torre al cable del altavoz del sistema. Luego, selle con calor para mayor protección contra el agua / humedad.



Wire NBR Plug

Enchufe del cable NBR

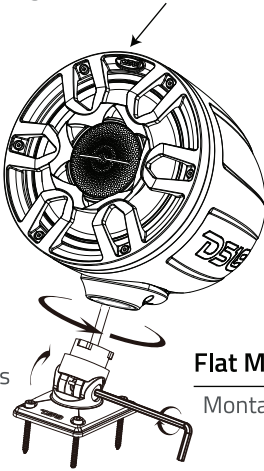
INSTALLATION / INSTALACIÓN

Step 13: When you want to install a flat mounting, remove the clamp and take out the 6 core through it into the flat mounting bracket, then assemble it, see depiction below.

Paso 13: Cuando desee instalar mediante montaje plano, retire la abrazadera y saque el núcleo de 6 a través de él en el soporte de montaje plano, luego móntelo, consulte la descripción a continuación.

Front Logo Car Rotation

El Logo Frontal Puede Girar

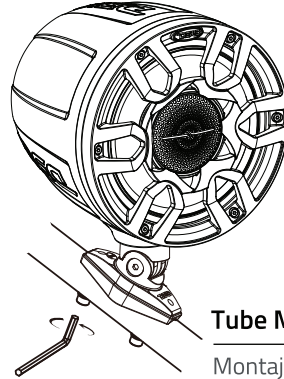


30 Degree Rotation

Rotación de 30 grados

Flat Mounting

Montaje Plano



Tube Mounting

Montaje de Tubo

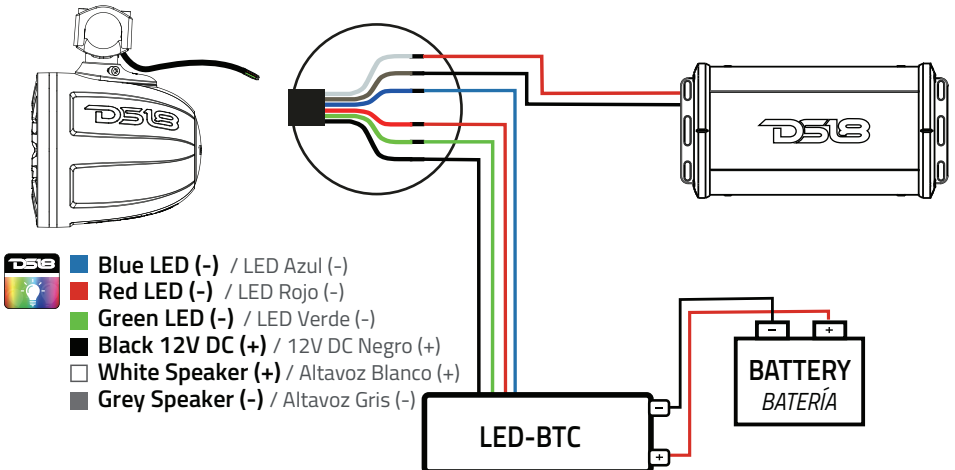
SETUP / CONFIGURACIÓN

INSTALLATION & CONNECTION OPTIONS

OPCIONES DE CONEXIÓN E INSTALACIÓN

▶ If you have an LED Control Module (LED-BTC), Connect as Shown in the Following Diagram:

▶ Si tiene un módulo de control LED (LED-BTC), conéctelo como se muestra en el siguiente diagrama:

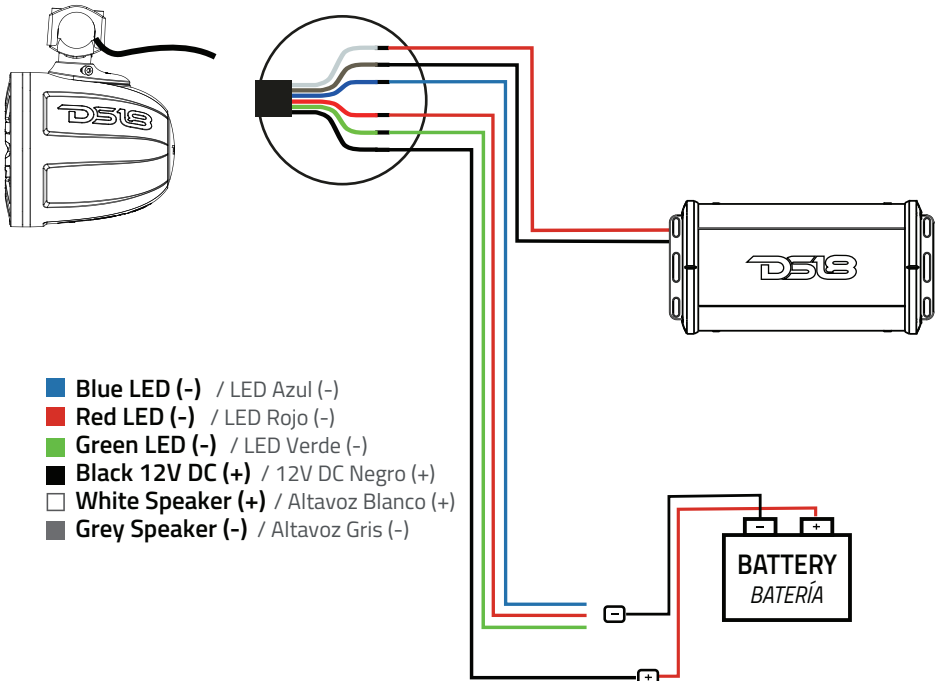


2 ▶ To connect without LED Control Module (LED-BTC), Connect as Shown in the Following Diagram:

2 ▶ Para conectarse sin el módulo de control LED (LED-BTC), conecte como se muestra en el siguiente diagrama:

- Black wire "BK" connected to battery Positive (+) 12V
- White Color Light "R"; "B" and "G" connected to battery Negative (-)
- Green Color Light "G" connected to battery Negative (-)
- Red Color Light "R" connected to battery Negative (-)
- Blue Color Light "B" connected to battery Negative (-)
- Purple Color Light "R" and "B" connected to battery Negative (-)
- Yellow Color Light "R" and "G" connected to battery Negative (-)
- Cyan Color Light "B" and "G" connected to battery Negative (-)

- Cable negro "BK" conectado al positivo de la batería (+) 12V
- Luz de color blanco "R"; "B" y "G" conectados al negativo de la batería (-)
- Luz de color verde "G" conectada al negativo de la batería (-)
- Luz de color rojo "R" conectada al negativo de la batería (-)
- Luz de color azul "B" conectada al negativo de la batería (-)
- Luz de color púrpura "R" y "B" conectada al negativo de la batería (-)
- Luz de color amarillo "R" y "G" conectada al negativo de la batería (-)
- Luz de color cian "B" y "G" conectada al negativo de la batería (-)



SPECIFICATIONS / ESPECIFICACIONES

GENERAL / GENERALES

Nominal Diameter / Diámetro Nominal.....	8" / 203 mm
Nominal Impedance / Impedancia Nominal	4 Ohm
RMS Power Handling / Manejo de Potencia RMS	250 Watts
MAX Power Handling / Manejo de Potencia MAX.....	500 Watts
Sensitivity (1w/1m) / Sensibilidad (1w/1m)	97 dB
Frequency Response/ Respuesta de Frecuencia.....	80Hz-20KHz
Recommended Hi Pass Crossover / Crossover de Paso Alto Recomendado.....	100Hz

BODY FEATURES / CARACTERÍSTICAS DE LA CARCAZA

Enclosure Material / Material del Gabinete	Injection PC+ABS / PC+ABS Inyectado
Marine Grade Type / Tipo de Grado Marino.....	IP65+UV Stable / iPS65+UV Estable
RGB LED / LED RGB	

Yes, Integrated RGB LED Acrylic Ring Lighting 6 Core Wires for Lighting and Speaker /

Sí, LED-RGB integrado con iluminación de anillo acrílico y cables de 6 núcleos para iluminación y altavoz

Grill Type / Tipo de Malla	ASA (Injection Grill) / (ASA) Malla Inyectada
Clamps / Abrazaderas	

Die-Cast Adjustable (1"~2") 360 Degree Rotation Mounting Buried Wire or Open Wire

Mounting Optional, Included NBR Pad And Stainless Hardware(Screws, Stop Washers, Hexagon wrench, Safety Rope, Screw fastening Glue) /

De fundición con rotación de 360 grados y ajustable (1"-2"), montaje con cable cubierto o por fuera opcional, incluida la almohadilla de NBR y Hardware de acero inoxidable (tornillos, arandelas de presión, llave hexagonal, cuerda de seguridad, líquido trabaroscas).

Front Logo / Logotipo Delantero.....	Yes, can be rotated for the correct angle display /
	Si, Se puede girar para mostrar el ángulo correcto

Rear Logo / Logotipo Trasero	Yes, can be rotated for the correct angle display /
	Si, Se puede girar para mostrar el ángulo correcto

Sold in Pairs / Vendido por Pares	Yes / Si
---	-----------------

WOOFER FEATURES / CARACTERÍSTICAS DEL WOOFER

Voice Coil Diameter / Diámetro de la Bobina de Voz	1.5" / 38.6mm
Voice Coil Former Material / Material Interior de Bobina de Voz.....	Glass Fiber / Fibra de Vidrio
Winding Material / Material de Bobinado.....	CCAW
Cone Material / Material del Cono.....	Water Resistant Paper / Papel Resistente al Agua
Surround Material / Material de la Suspensión	Coated Cloth / Tela Recubierta
Basket Material / Material de la Canasta.....	Aluminum / Aluminio
Magnet Material / Material del Imán.....	Ferrite/ Ferrita
Magnet Weight / Peso del Imán	27 Oz

DRIVER FEATURES / CARACTERÍSTICAS DEL DRIVER

Voice Coil Diameter / Diámetro de la Bobina de Voz	1" / 25.4 mm
Type/ Tipo	Compression driver with Injection molding ABS horn / Driver de Compresión con Difusor ABS moldeado por inyección
Diaphragm Material / Material del Diafragma.....	Titanium / Titanio
Magnet Material / Material del Imán.....	Neodymium / Neodimio
Crossover / Cruce	6dB/Oct
Horn Diameter / Diametro del Difusor	3.26" / 83mm

THIELE & SMALL PARAMETERS/ PARÁMETROS T/S

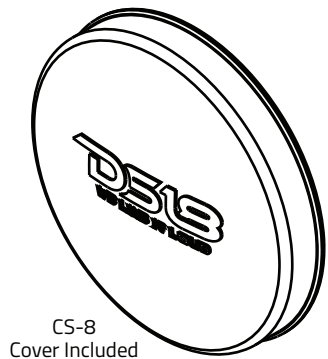
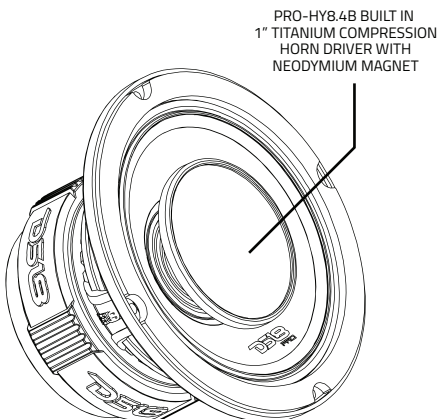
Equivalent Volume / Volumen Equivalente	Vas	10L / 0.35 ft3
Excursion (one way) / Excursión (1 vía).....	Xmax	9.2 mm
Free Air Resonance / Resonancia al Aire Libre	Fs	135 Hz
Mechanical Factor / Factor Mecánico.....	Qms	5.96
Electrical Factor / Factor Eléctrico.....	Qes	1.321
Total Factor / Factor Total.....	Qts	1.011
Mechanical Mass / Masa Mecánica.....	Mms	9.69g
Mechanical Compliance/ Cumplimiento Mecánico	Cms	137.435g
Bl Factor / Factor Bl	Bl	4.580
Voice Coil Inductance / Inductancia de Bobina de Voz.....	Le	4.22mH
Cone Area / Área de Cono	Sd	226.98 Cm2
DC Resistance / Resistencia DC	Re	3.4 OHM
Mechanical Mass w/o air/ Masa Mecánica sin Aire	Mmd	7.724g

SPEAKER MEASUREMENTS / MEDIDAS DEL ALTAVOZ

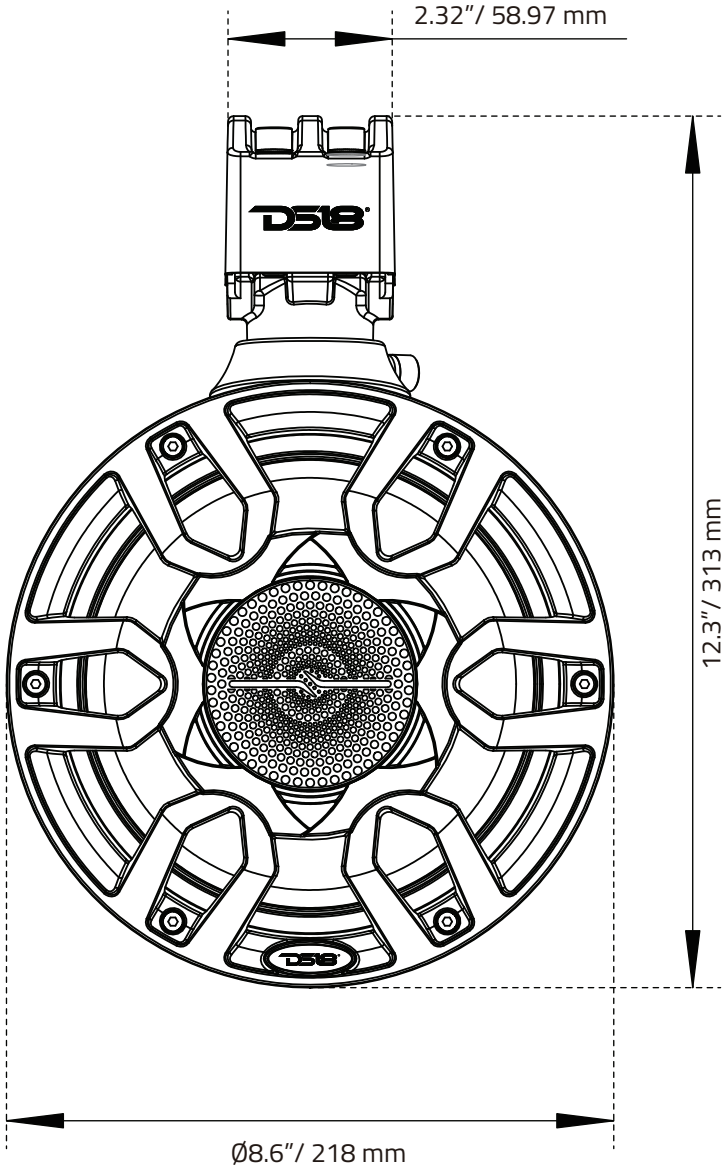
Overall Diameter / Diámetro Total	8.6" / 218 mm
Overall Depth / Profundidad Total	9.4" / 238 mm
Overall Height / Profundidad Total	12.3" / 313 mm

COLORS AVAILIABLE / DISPONIBILIDAD DE COLORES

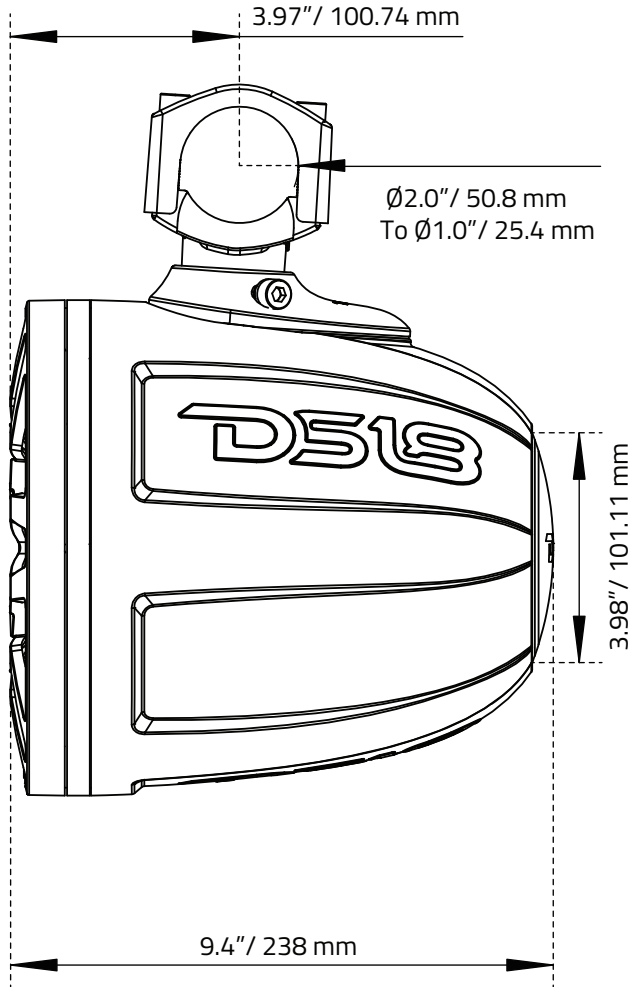
Matte Black / Negro Mate	NXL-X8PRO/BK
Glossy White / Blanco Brillante	NXL-X8PRO/WH



DIMENSIONS / DIMENSIONES



▲▲ FOR ALL ELEMENTS ≡



WARRANTY

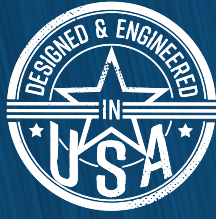
Please visit our website DS18.com for more information on our warranty policy.

GARANTÍA

Visita nuestra página web DS18.com para obtener más información sobre nuestra garantía

We reserve the right to change products and specifications at any time without notice. Images may or may not include optional equipment.

Nos reservamos el derecho de cambiar productos y especificaciones en cualquier momento sin previo aviso. Las imágenes pueden incluir o no equipo opcional.



FOR MORE INFORMATION
PLEASE VISIT
DS18.COM

WE LIKE IT LOUD

The DS18 logo, featuring the letters "DS18" in a bold, stylized, white font. The "D" and "S" are connected, and the "18" is separate. A registered trademark symbol (®) is located to the upper right of the "8".
