

DSB®

OWNER'S MANUAL

MANUAL DEL USUARIO

NXL-IQPS6/BK

6.5" MARINE SHORT TOWER COAXIAL
SPEAKER WITH DIGITAL LED LIGHTS

TORRE MARINA CORTA CON ALTAVOZ
COAXIAL DE 6.5" Y LUCES LED DIGITALES



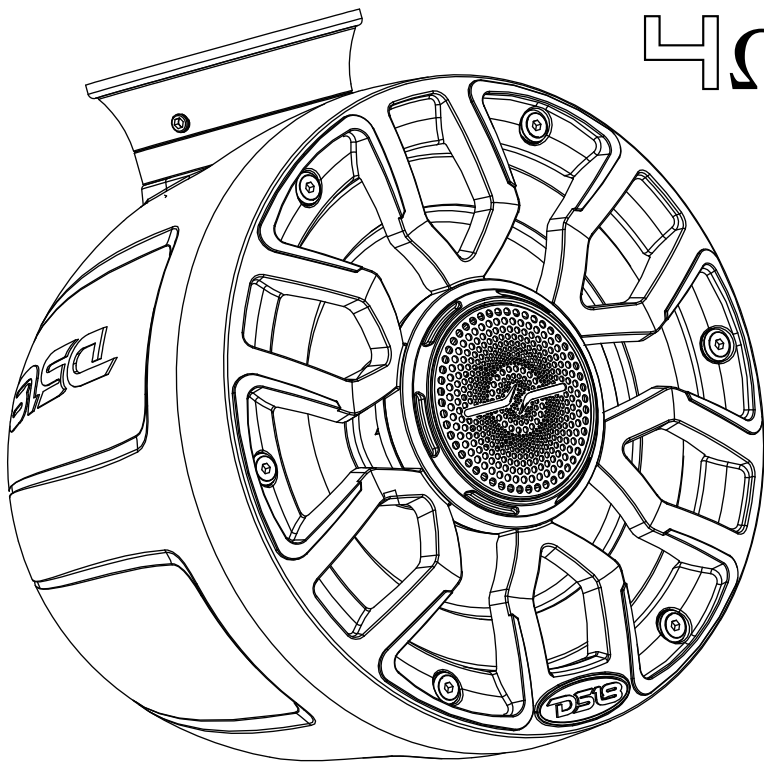
DOWNLOAD



APP



4Ω



ENGLISH | ESPAÑOL

△▲ FOR ALL ELEMENTS ≡



NXL-IQPS6/BK

PACKAGING INCLUDES

- 1 x Pair of 6.5" Marine Short Tower Coaxial Speakers with Digital LED Lights
- 1 x Pair of Flat-Mount Brackets
- 1 x Pair of 1.75"-2" Bar Mount Brackets
- 1 x Piece of 2.5 mm Chromed Hex Wrench
- 1 x Piece of 4 mm Chromed Hex Wrench
- 1 x Set of Mounting Hardware
- 1 x Pair of NBR Pads for Flat-Mount Brackets
- 1 x Pair of NBR Pads for Bar Mount Brackets
- 1 x Piece of Screw Fastening Glue

NOTE: The stainless steel hardware supplied with your speakers has been chosen to resist rust and corrosion. If the particular hardware supplied will not work for your installation purposes, please be sure to use only appropriate marine grade (stainless steel) mounting hardware.

READ BEFORE INSTALLATION

1. Carefully read and understand these instructions before attempting to install these speakers.
2. For safety, disconnect the negative battery terminal from the battery prior to beginning the installation.
3. For easier assembly, we suggest having all your tools on hand: drill, Allen set, crimp, soldering iron, wire strippers, heat shrink, etc.
4. Use high-quality "waterproof" connectors for a reliable installation and to minimize signal or power loss.
5. Think before you drill! Be careful not to cut or drill into the gas tank, fuel lines, brake or hydraulic lines, vacuum lines or electrical wiring when working on any vehicle. If installing in a boat, make sure not cut or drill through the main hull.

LA CAJA INCLUYE

- 1 x Par de altavoces coaxiales marinos de torre corta de 6.5" con luces LED digitales
- 1 x Par de soportes de montaje plano
- 1 x Par de soportes de montaje para tubos de 1.75"-2"
- 1 x Pieza de llave hexagonal cromada de 2.5 mm
- 1 x Pieza de llave hexagonal cromada de 4 mm
- 1 x Juego de herrajes de montaje
- 1 x Par de almohadillas NBR para soportes de montaje plano
- 1 x Par de almohadillas NBR para soportes de montaje en tubo
- 1 x Pieza de adhesivo fijador de tornillos

NOTA: La tornillería de acero inoxidable suministrada con sus altavoces ha sido elegida para resistir el óxido y la corrosión. Si el hardware en particular suministrado no funciona para sus propósitos de instalación, asegúrese de usar solo hardware de montaje apropiado de grado marino (acero inoxidable).

LEER ANTES DE LA INSTALACIÓN

1. Asegúrese de leer detenidamente y entender las instrucciones antes de intentar instalar estos altavoces.
2. Por seguridad, desconecte el terminal negativo de la batería antes de empezar la instalación.
3. Para facilitar el montaje, le sugerimos que tenga todas sus herramientas a mano: taladro, juego de llaves Allen, engarzadores, soldador, pelacables, tubo termorretráctil, etc.
4. Utilice conectores "a prueba de agua" de alta calidad para una instalación confiable y para minimizar la pérdida de señal o energía.
5. ¡Piense antes de taladrar! Tenga cuidado de no cortar ni perforar tanques de gasolina, líneas de combustible, líneas de frenos o hidráulicas, líneas de vacío o cableado eléctrico cuando trabaje en cualquier vehículo. Si se instala en un barco, tengacuidado de no cortar ni perforar el casco principal.

- 6. Never run wires near fuel lines or power (if possible). Running wires inside the hull or vehicle provides the best protection.
- 7. Avoid running wires over or through sharp edges. Use rubber or plastic grommets to protect any wires routed through metal, especially the tower.

- 6. Nunca coloque cables cerca de líneas de combustible o de energía (si es posible). Pasar los cables dentro del área del casco proporciona la mejor protección.
- 7. Evite pasar cables sobre o a través de bordes afilados. Utilice ojales de goma o plástico para proteger los cables que atraviesan el metal, especialmente la torre.

INSTALLATION EQUIPMENT

- Electric Drill with Bits
- Allen / Hex Key / Wrench Set
- Phillips Head and Standard Screwdrivers
- Wire Strippers
- Crimping Tool
- VOM (Electronic Volt-Ohm Meter)
- Heat Shrink Tubing and Heat Gun
- Soldering Iron
- Rosin-Core Electronic Solder (Not Acid Core)

HERRAMIENTAS DE INSTALACIÓN

- Un taladro eléctrico con bocas
- Juego de llaves (Allen / hexagonales)
- Destornilladores Phillips y estándar
- Pelacables
- Herramienta crimpadora
- VOM (voltímetro electrónico)
- Tubo termorretráctil y pistola de calor
- Soldador
- Soldadura con núcleo de Rosin (no de núcleo ácido)



IMPORTANT:

This digital lighting system requires a digital signal from a compatible module to function correctly. Do not attempt to power the lights with direct current (DC), as this may cause permanent damage to the internal chip. Such damage is not covered under the factory warranty.

To ensure proper operation, we recommend using DS18's LC-DRM Digital Lighting Module.



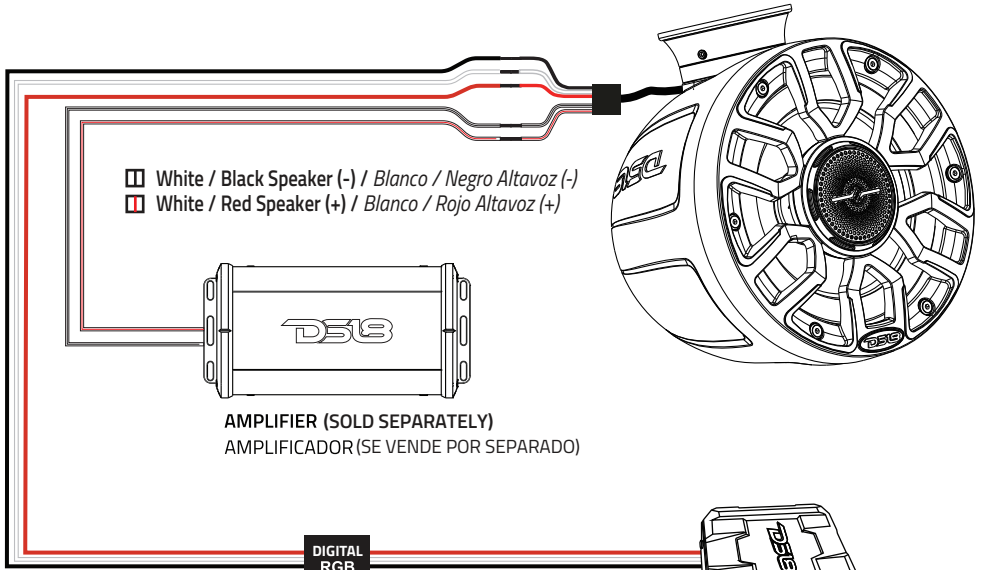
IMPORTANTE:

Este sistema de luces digitales requiere una señal digital de un módulo compatible para funcionar correctamente. No intente encender las luces con corriente continua (CC), ya que esto podría causar daños permanentes en el chip interno. Dichos daños no están cubiertos por la garantía de fábrica.

Para garantizar un funcionamiento adecuado, recomendamos el uso del Módulo de Iluminación Digital LC-DRM de DS18.

NXL-IQPS6/BK

CONNECTION / CONEXIÓN



AMPLIFIER (SOLD SEPARATELY)
AMPLIFICADOR (SE VENDE POR SEPARADO)

- Red LED +12V / Rojo LED +12V
- White LED Data / Blanco LED Data
- Black LED Ground / Negro LED Tierra



LC-DRM
(SOLD SEPARATELY)
(SE VENDE POR SEPARADO)

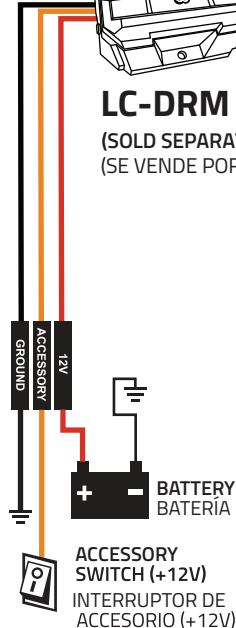
BT Digital LED Control Module (LC-DRM) for multifunctional digital RGB-LED lighting (sold separately). The applications for this module are limitless and compatible with all environments, wet or dry.

Módulo de control LED digital BT (LC-DRM) para iluminación LED RGB digital multifuncional (se vende por separado). Las aplicaciones para este módulo son ilimitadas y compatibles con todos los ambientes, húmedos o secos.



Download the DS18 LC APP compatible with the DS18 LC-DRM module. This App works with both Android and iPhone.

Descargue la APP DS18 LC compatible con el módulo DS18 LC-DRM. Esta aplicación funciona tanto con Android como con iPhone.



- Black Ground (-) / Negro Tierra (-)
- Orange ACC (+) / Naranja ACC (+)
- Red (+12V) / Rojo (+12V)

FLAT CLAMP MOUNTING:

Step 1: Remove the tower speakers and all hardware from the packaging.

Step 2: Find a GOOD location that allows for easy wiring of the speaker and digital LED lights. (Make sure it does NOT impair your movement around the location).

Step 3: Using the supplied 2.5 mm hex wrench, spin out the four M5 screws (about 5mm) that hold the round flat rotary base and remove it.

Step 4: Using the flat clamp you removed, use it as a template for the holes that need to be drilled. Mount it using the supplied hardware.

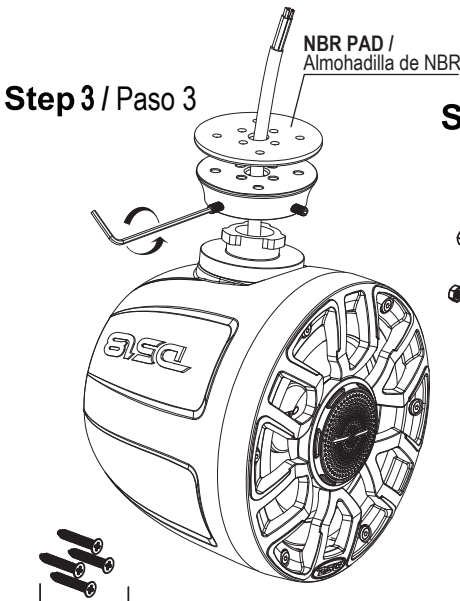
MONTAJE CON ABRAZADERA PLANA:

Paso 1: Retire los altavoces de torre de su embalaje, así como todos los accesorios de montaje.

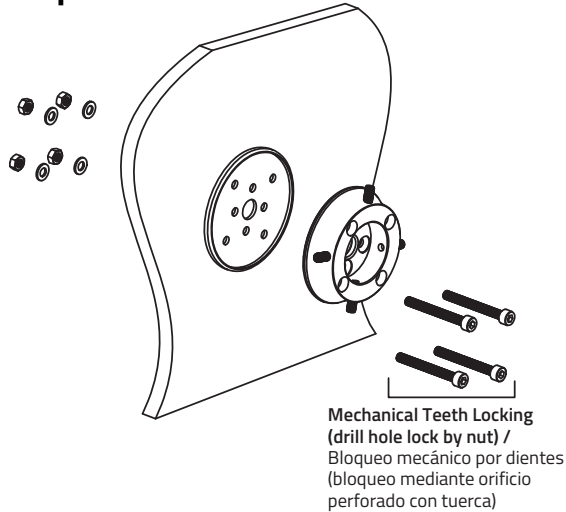
Paso 2: Busque una ubicación ADECUADA que permita un cableado sencillo tanto del altavoz como de las luces LED digitales. (Asegúrese de que dicha ubicación NO obstaculice su movimiento por la zona).

Paso 3: Utilizando la llave hexagonal de 2.5 mm suministrada, desenrosque unos 5 mm los 4 tornillos de cabeza M5 que sujetan la base giratoria plana y redonda, y retírela.

Paso 4: Utilice la abrazadera plana que acaba de retirar como plantilla para marcar los orificios que deben taladrarse. Fíjela utilizando los accesorios de montaje suministrados.



Step 4 / Paso 4



Self-Tapping Locking
(Wood, Plastic, Resin) /
Bloqueo autorroscante
(madera, plástico, resina)

NXL-IQPS6/BK

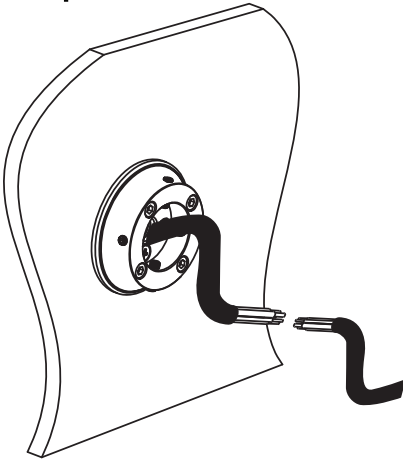
Step 5: Connect the speaker wire to the pre-installed amplifier and digital LED controller. Make sure to use a water-resistant connector or solder and shrink wrap.

Step 6: Mount the tower to the flat hook base and adjust the speaker angle. Using the 2.5 mm hex wrench, tighten the four M5 screws to secure it. The front logo can be rotated.

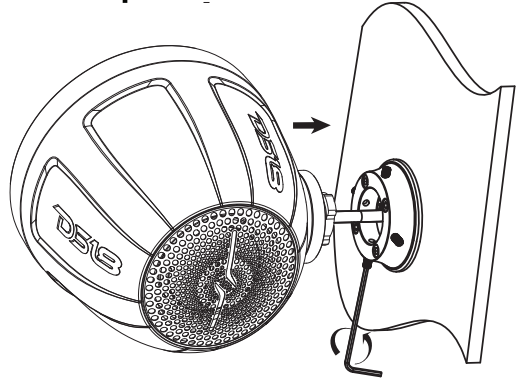
Paso 5: Conecte el cable del altavoz al amplificador preinstalado y al controlador LED digital. Asegúrese de utilizar un conector resistente al agua, o bien realice una soldadura y aplique tubo termorretráctil.

Paso 6: Monte la torre en la base plana con gancho, ajuste el ángulo del altavoz y, utilizando la llave hexagonal de 2.5 mm, apriete los cuatro tornillos de cabeza M5 para fijarla. El logotipo frontal es giratorio

Step 5 / Paso 5



Step 6 / Paso 6



INSTALLATION BAR CLAMP MOUNTING:

Step 1: Remove the tower speakers and all hardware from the packaging.

Step 2: Find a GOOD location that allows for easy wiring of the speaker and digital LED lights. (Make sure it does NOT impair your movement around the location). This can be installed buried or open wire.

Step 3: Using the supplied 2.5 mm hex wrench, spin out the four M5 screws (about 5mm) that hold the round flat rotary base and remove it.

INSTALACIÓN MONTAJE CON ABRAZADERA PARA TUBOS:

Paso 1: Retire los altavoces de torre de su embalaje, así como todos los accesorios de montaje.

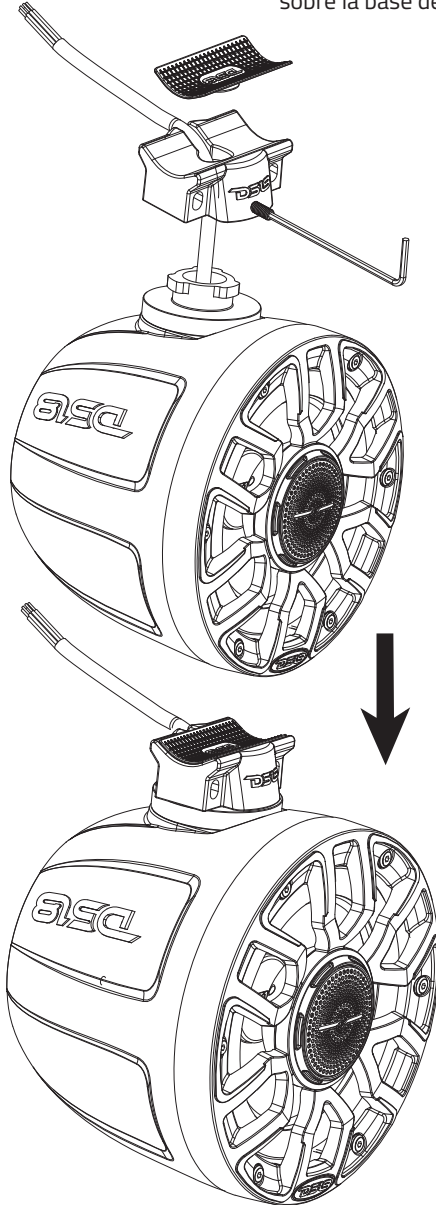
Paso 2: Busque una ubicación ADECUADA que permita un cableado sencillo tanto del altavoz como de las luces LED digitales. (Asegúrese de que dicha ubicación NO obstaculice su movimiento por la zona). El cableado puede instalarse oculto o expuesto.

Paso 3: Utilizando la llave hexagonal de 2.5 mm suministrada, desenrosque unos 5 mm los 4 tornillos de cabeza M5 que sujetan la base giratoria plana y redonda, y retirela.

Step 4: Find the bar mounting base and put the wire through the outlet slot. Then mount the bar mounting bracket onto the tower speaker. Secure the two M5 screws using a 2.5 mm hex wrench, and place the rubber pad onto the bar base.

Paso 4: Ubique la base de montaje de tubo y pase el cable a través de la ranura de salida. Luego monte el soporte de montaje de tubo en el altavoz de torre. Asegure los dos tornillos M5 utilizando una llave hexagonal de 2.5 mm y coloque la almohadilla de goma sobre la base del tubo.

Step 4 / Paso 4



NXL-IQPS6/BK

Step 5: Find the clamp rings, rubber pad, and M5-35 screws. First, place the rubber pad inside the clamp rings, then place them onto the bar. Take the tower speaker and attach the bar clamps to the mounting pad. Secure everything using the provided hardware and a 4 mm hex wrench.

Step 6: Connect the speaker/digital LED wire to the pre-installed amplifier and digital LED controller. Make sure to use a water-resistant connector or solder and shrink wrap.

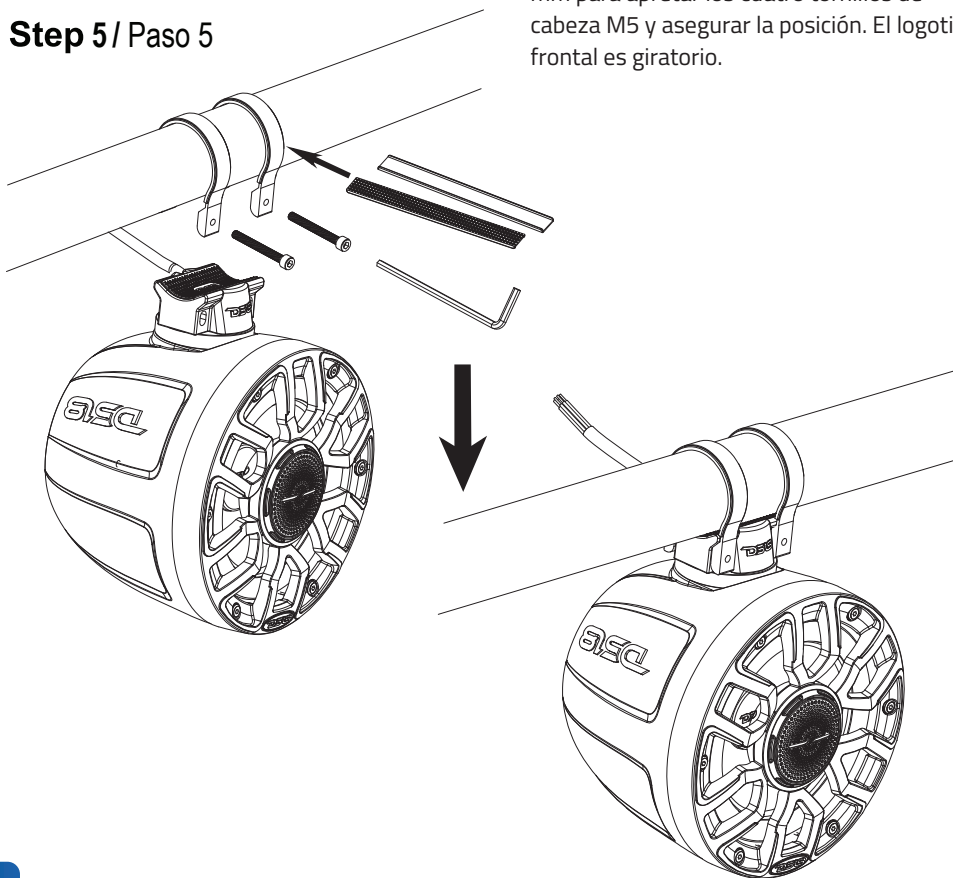
Step 7: Adjust the speaker angle, then use a 2.5 mm hex wrench to tighten the four M5 screws and secure it. The front logo can be rotated.

Paso 5: Ubique los anillos de la abrazadera, la almohadilla de goma y los tornillos M5-35. Primero, coloque la almohadilla de goma dentro de los anillos de abrazadera y luego colóquelos sobre el tubo. Tome el altavoz de torre y fije las abrazaderas a la base de montaje. Asegure todo utilizando el hardware incluido y una llave hexagonal de 4 mm.

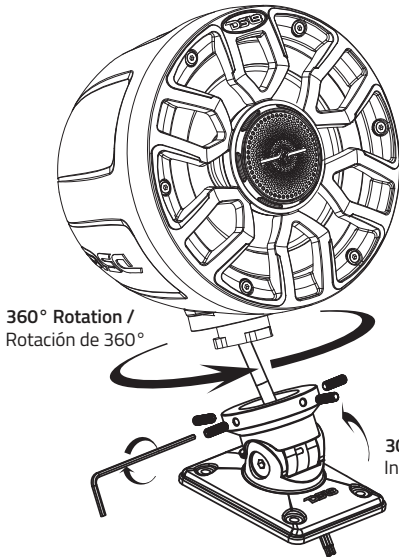
Paso 6: Conecte el cable del altavoz y de las luces LED digitales al amplificador y al controlador LED digital previamente instalados. Asegúrese de utilizar un conector resistente al agua o bien realice una soldadura y aíslala con tubo termorretráctil.

Paso 7: Ajuste el ángulo del altavoz y, a continuación, utilice la llave hexagonal de 2.5 mm para apretar los cuatro tornillos de cabeza M5 y asegurar la posición. El logotipo frontal es giratorio.

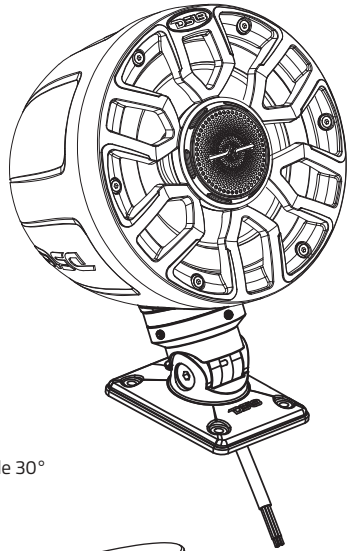
Step 5 / Paso 5



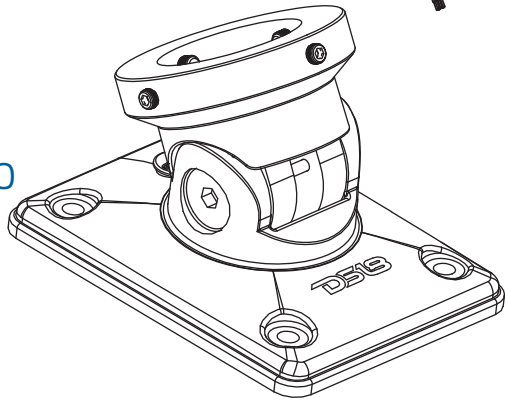
FLAT MOUNTING WITH ANGLE ADJUST / MONTAJE PLANO CON AJUSTE DE ÁNGULO



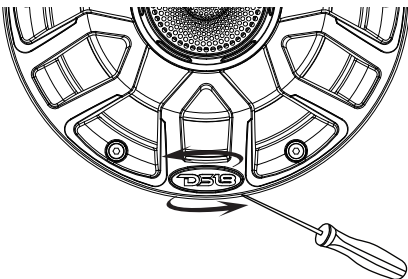
30° Tilt Ajustable /
Inclinación ajustable de 30°



FLMBPS/BKV2 SOLD SEPARATELY / SE VENDE POR SEPARADO



FRONT LOGO CAN BE ROTATED / EL LOGOTIPO FRONTAL SE PUEDE GIRAR



Use a pick tool to remove the front logo that can be rotated for the correct angle display.

Utilice una herramienta de punta para retirar el logotipo frontal, el cual se puede girar para lograr el ángulo de visualización correcto.

NXL-IQPS6/BK

SPECIFICATIONS / ESPECIFICACIONES

Nominal Diameter / Diámetro nominal.....	6.5" / 165mm
Nominal Impedance / Impedancia nominal.....	4 Ohms
RMS Power Handling (Combined) / Manejo de potencia RMS (combinada).....	150W
MAX Power Handling (Combined) / Manejo de potencia máxima (combinada).....	300W
Sensitivity (1w/1m) (Combined) / Sensibilidad (1w/1m) (combinada).....	95dB
Frequency Response (Combined) / Respuesta de frecuencia (combinada).....	45Hz-20kHz
Number of Ways / Número de vías.....	2-Way / 2 Vías
Recommended High-Pass Crossover / Crossover de paso alto recomendado.....	60Hz
Enclosure Material / Material de la carcasa.....	Injection ASA / Inyección de ASA
IP Rating / Clasificación IP.....	IP65 + UV Stable / IP65 + Resistencia a los rayos UV
RGB LED Lighting / Iluminación LED RGB.....	Integrated Digital LED Speaker Lighting (Behind Cone, Back Logo) Iluminación LED digital integrada en el altavoz (detrás del cono y en el logotipo trasero)
Digital LED Chip Type / Tipo de chip LED digital.....	1815S
Grille Type / Tipo de rejilla.....	Injection Molded Composite ASA with UV Protection Coating Compuesto ASA moldeado por inyección con revestimiento protector contra rayos UV
Clamps / Abrazaderas.....	CNC Aluminum Base for Flat Mounting, Die-Cast Solid Aluminum Construction, 360° Rotating Design, Fits 1.75" and 2" Bars, Optional Buried or Open Wire Mounting Base de aluminio CNC para montaje plano, construcción sólida de aluminio fundido a presión, diseño giratorio de 360°, compatible con tubos de 1.75" y 2", opción de cableado oculto o expuesto
Front Logo / Logotipo frontal.....	Yes, can be rotated for correct angle display Sí, se puede girar para visualizar desde ángulo correcto
Rear Logo / Logotipo trasero.....	Radiator Fixed Position Posición fija del radiador
Color / Finish / Color / Acabado.....	Matte Black / Negro mate
Wiring / Cableado.....	5-Core Wires for Lighting and Speaker Cables de 5 núcleos para luces y altavoces
Sold in Pairs / Se venden en pares	

WOOFER SPECIFICATIONS / ESPECIFICACIONES DEL WOOFER

Voice Coil Diameter / Diámetro de la bobina de voz.....	1.5" / 38.6mm
Voice Coil Former Material / Material interior de la bobina de voz.....	Glass Fiber / Fibra de vidrio
Winding Material / Material de bobinado.....	CCAW
Cone Material / Material del cono.....	PPI
Dust Cap Material / Material de la tapa antipolvo.....	PPI
Surround Material / Material de la suspensión.....	Rubber / Goma
Basket Material / Material de la canasta.....	PC Injection Molded Composite Compuesto moldeado por inyección de PC
Magnet Material / Material del imán.....	Ferrite + Neodymium / Ferrita + Neodimio
Magnet Weight / Peso del imán.....	13 Oz + 1.1 Oz

THIELE & SMALL PARAMETERS / PARÁMETROS T/S

Equivalent Volume / Volumen equivalente	Vas.....	3.15L / 0.11ft ³
Excursion (one way) / Excursión (una vía).....	Xmax.....	3mm
Free Air Resonance / Resonancia al aire libre.....	Fs.....	94Hz
Mechanical Factor / Factor mecánico.....	Qms.....	7.497
Electrical Factor / Factor eléctrico.....	Qes.....	1.205
Total Factor / Factor total	Qts.....	1.038
Moving Mass / Masa en movimiento.....	Mms.....	16.603g
Compliance / Cumplimiento.....	Cms.....	0.1679 mm/N
BL Factor / Factor BL	BL.....	5.138
Voice Coil Inductance / Inductancia de la bobina de voz.....	Le.....	1.4 mH
Diaphragm Area / Área del diafragma.....	Sd.....	114.99cm ²
DC Resistance / Resistencia DC.....	Re.....	3.3 Ohms

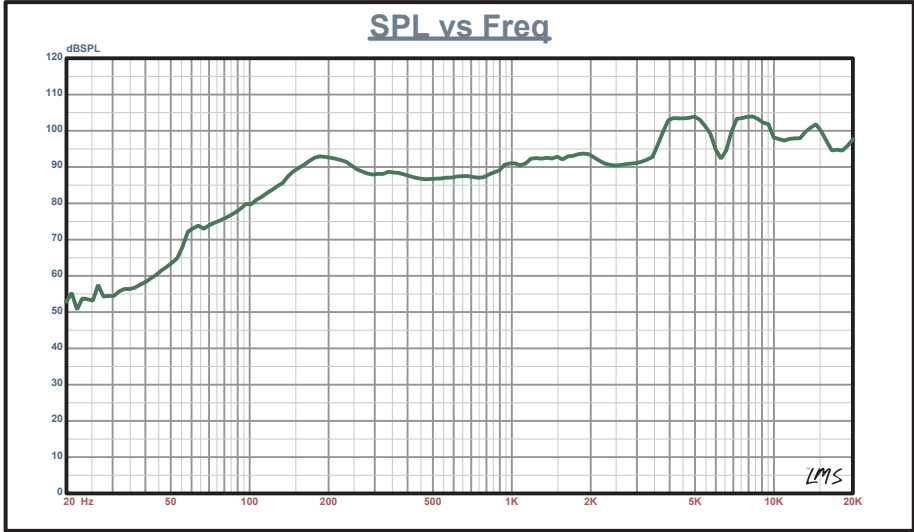
TWEETER SPECIFICATIONS / ESPECIFICACIONES DEL TWEETER

Type / Tipo.....	Floating Bullet Tweeter / Tweeter de bala flotante
Voice Coil Diameter / Diámetro de la bobina de voz.....	1" / 25.4mm
Voice Coil Former Material / Material interior de la bobina de voz.....	Kapton
Winding Material / Material de bobinado.....	CCAW
Diaphragm Material / Material del diafragma.....	Aluminum / Aluminio
Bullet Material / Material de bala.....	Injection Molded Composite PC with UV Protection Coating PC compuesto moldeado por inyección con revestimiento protector contra rayos UV
Magnet Material / Material del imán.....	Neodymium / Neodimio (N35H)
Magnet Weight / Peso del imán.....	0.4 Oz
Magnet Grade / Clasificación del imán.....	N35H
Crossover / Crossover.....	Built-In 12dB/Oct with Overload Protection 2 dB/Oct integrado con protección contra sobrecarga

SPEAKER MEASUREMENTS / MEDIDAS DE LOS ALTAVOCES

Overall Diameter / Diámetro total.....	7" / 177mm
Overall Depth / Profundidad total.....	6.2" / 158mm
Overall Height (with Bar Clamp) / Altura total (con abrazadera de tubo).....	9.9" / 252mm
Overall Height (with Flat Mount Clamp) / Altura total (con abrazadera de montaje plano)	7.78" / 198mm

NXL-IQPS6/BK



WE LIKE IT LOUD



WARRANTY

Please visit our website DS18.com for more information on our warranty policy.

We reserve the right to change products and specifications at any time without notice.

Images may or may not include optional equipment.



WARNING:

Cancer and Reproductive Harm.
www.P65Warnings.ca.gov

GARANTÍA

Visite nuestra página web DS18.com para obtener más información sobre nuestra garantía.

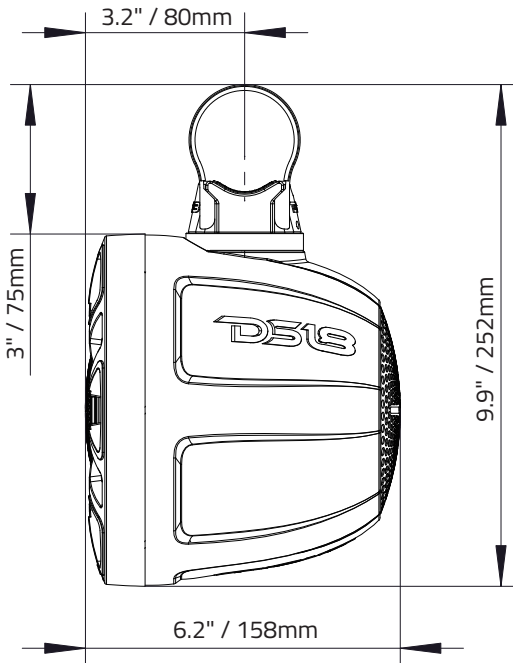
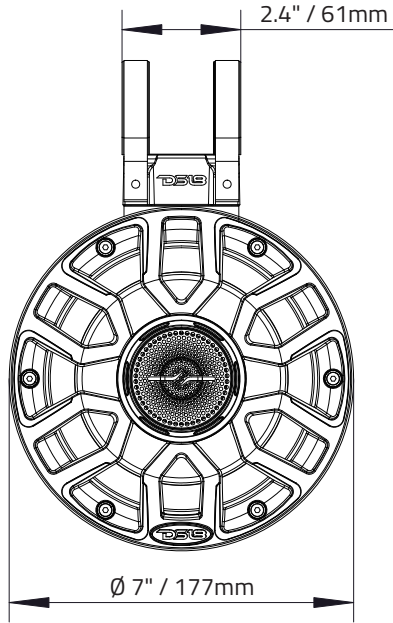
Nos reservamos el derecho de cambiar productos y especificaciones en cualquier momento sin previo aviso. Las imágenes pueden incluir o no equipo opcional.



ADVERTENCIA:

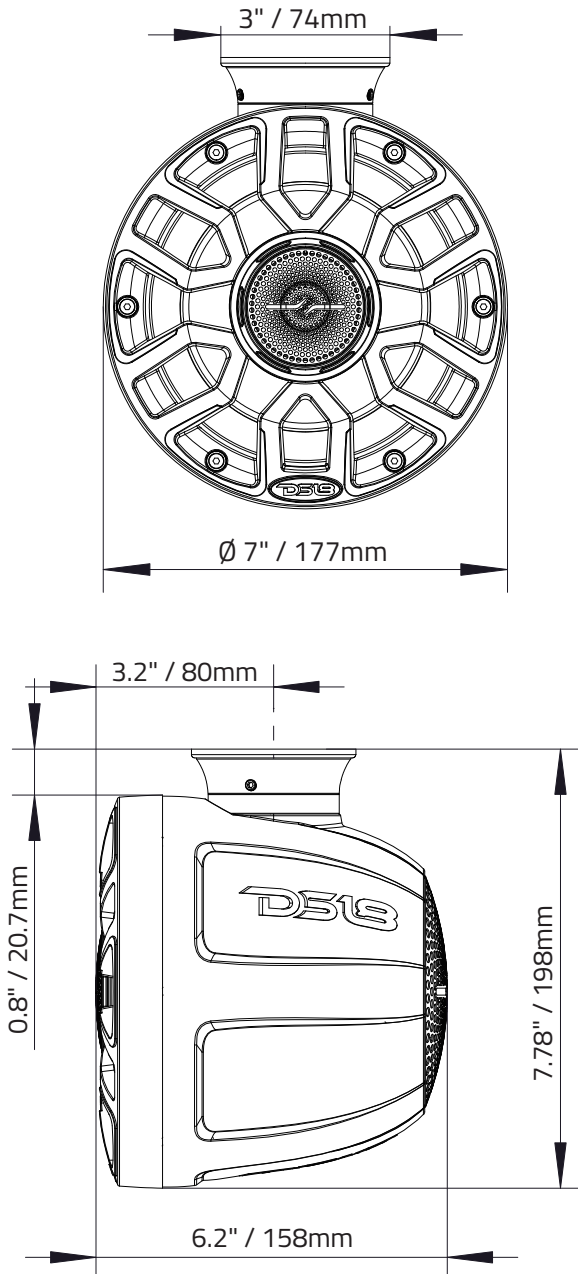
Cáncer y Daño Reproductivo.
www.P65Warnings.ca.gov

MEASUREMENTS (BAR) / MEDIDAS (TUBO)



NXL-IQPS6/BK

MEASUREMENTS (FLAT) / MEDIDAS (PLANO)





FOR MORE INFORMATION
PLEASE VISIT
DS18.COM

WE LIKE IT LOUD

