

D518[®]

OWNER'S MANUAL

MANUAL DEL USUARIO

NXL-IQ6

6.5" MARINE GRADE COAXIAL SPEAKER WITH
DIGITAL LED LIGHTS AND BULLET TWEETER

ALTAVOZ COAXIAL DE 6.5" DE GRADO MARINO
CON LUCES LED DIGITALES Y TWEETER DE BALA

4Ω

DOWNLOAD



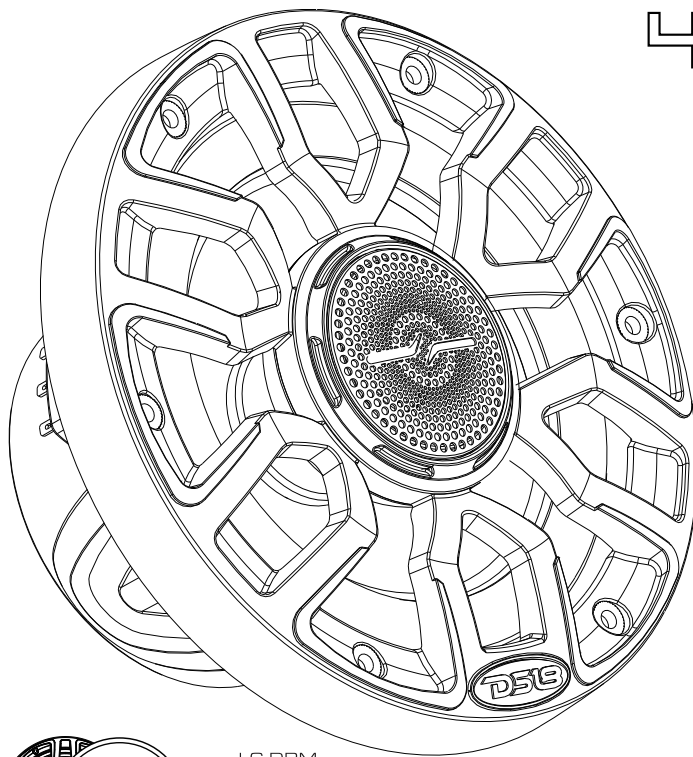
APP



2 SPEAKER
COVERS
INLCUDED



REQUIRED



ENGLISH | ESPAÑOL



NXL-IQ6

6.5" MARINE GRADE COAXIAL SPEAKER WITH DIGITAL LED LIGHTS AND BULLET TWEETER

ALTAVOZ COAXIAL DE 6.5" DE GRADO MARINO CON LUCES LED DIGITALES Y TWEETER DE BALA

FEATURES

- 6.5" 2-Way Speaker for Marine & Motorsports.
- Continuous Power Handling 150W RMS Each.
- Peak Music Power 300W MAX Each.
- Sensitivity: 95dB at 1W/1M.
- Nominal Impedance: 4 Ohm.
- Frequency Response: 45Hz-20KHz
- IP65 Marine Grade Compliant Specifications, 100% UV Stable.
- Integrated Digital LED Lighting.
- Speaker Front Silicone Cover Protectors Included
- Sold as Pair.

COMPONENTS

- Coaxial Separate with Floating Design.
- 25mm Floating Bullet Tweeter.
- Copper Ring Utilized in Motor Structure for Enhanced Far-Field Performance.

MATERIALS

- Injection-Molded Polypropylene Cone with UV Protection.
- Soft PC Damping Glued Surround.
- High-Temperature Injection-Molded Composite ASA Basket with UV Protection Coating.
- Motor Structure Uses Ferrite Main Magnet and Reverse Neodymium Magnet.
- Injection-Molded Composite ASA with UV Protection Coating.

PACKAGING INCLUDES

- 2 x 6.5" 2-Way Full Range Marine Speakers for All Elements.
- 2 x 1.5M 18ga Speaker Input Wires With Fast Terminal.
- 2 x 1.5M 22ga Digital LED Light Input Wires With Fast Terminal.
- 12 x Stainless Steel Screws with M4 Hexagonal head (4mm Hex Tool).
- 2 x Speaker Front Silicone Cover Protectors

READ BEFORE INSTALLATION

1. Be sure to carefully read and understand the instructions before attempting to install these speakers.
2. For safety, disconnect the negative battery terminal from the battery prior to beginning the installation.

CARACTERÍSTICAS

- Altavoz de 6.5" de 2 vías para uso marino y motorsports.
- Manejo de potencia continuo 150W RMS cada uno.
- Manejo de la potencia máxima musical 300W MAX cada uno.
- Sensibilidad: 95dB a 1W/1M.
- Impedancia nominal: 4 Ohm.
- Respuesta de frecuencia: 45Hz-20KHz.
- Especificaciones que cumplen con el Grado Marino IP65 y 100% estable ante rayos UV.
- Iluminación LED digital integrada.
- Incluye protectores de silicona para la parte frontal de los altavoces.
- Se vende en pares.

COMPONENTES

- Coaxial separado con diseño flotante.
- Tweeter bala de 25mm flotante.
- Anillo de cobre utilizado en la estructura del motor para el rendimiento de campo lejano.

MATERIALES

- Cono de Polipropileno moldeado por inyección con protección UV.
- Borde amortiguador de PC suave adherido con pegamento.
- Canasta de compuesto ASA moldeada por inyección de alta temperatura con revestimiento de protección UV.
- La estructura del motor utiliza el imán principal de ferrita y un iman de Neodimio inverso.
- Compuesto de ASA moldeado por inyección con revestimiento de protección UV.

EL EMPAQUE INCLUYE

- 2 x 6.5" Altavoces marinos de rango completo de 2 vías para todos los elementos.
- 2 x Cables de entrada (18ga) de 1.5m para altavoces con terminal de conexión rápida.
- 2 x Cables de entrada de alimentación (22ga) para luces LED digitales con terminal de conexión rápida de 1.5m.
- 12 x Tornillos de cabeza hexagonal M4 en acero inoxidable (herramienta Hex de 4mm).
- 2 x Protectores de silicona para la parte frontal de los altavoces.

LEER ANTES DE INSTALAR

1. Asegúrese de leer detenidamente y comprender las instrucciones antes de intentar instalar estos altavoces.
2. Por seguridad, desconecte el terminal negativo de la batería antes de comenzar la instalación.

3. For easier assembly, we suggest running all wires before mounting the speakers in place. Additionally, have all necessary tools at hand: a drill, Allen keys set, crimpers, soldering iron, wire strippers, heat shrink tubing, etc.
4. Use high quality connectors for a reliable installation and to minimize signal or power loss.
5. Think before you drill! Be careful not to cut or drill into gas tanks, fuel lines, brake or hydraulic lines, vacuum lines, or electrical wiring when working on any vehicle. If installing in a boat, take care not to cut or drill through the main hull.
6. Never place cables near fuel lines or power (if possible). Additionally, never run wires underneath the vehicle; instead, run them inside the vehicle or hull area for the best protection.
7. Avoid running wires over or through sharp edges. Use rubber or plastic grommets to protect any wires routed through metal, especially the firewall.

INSTALLATION

1. Determine where the speakers will be mounted. Ensure there is an area large enough for the speaker to mount evenly. Make sure that the mounting location is deep enough for the speaker to fit: only mount it to a flat surface. Use extra caution when mounting on panels with urethane foam.
2. Refer to the specifications chart to determine the proper diameter of the hole to cut for the speaker.
3. Mark the locations for the mounting screws. Drill the holes with a 1/8" bit.
4. Feed the speaker and Digital LED light wires through the cutout. Connect them to the corresponding terminals. Make sure to pay attention to the polarity and power diagram on the next page when connecting the wires.
5. DIGITAL LED CONNECTIONS - Digital LED control module needed (LC-DRM). Follow the installation instructions on the next page.
6. Fit the speaker and mount into place using six (6) screws.
7. Tighten the screws until the speaker is snug in place.

3. Para facilitar el montaje, sugerimos pasar todos los cables antes de fijar los altavoces en su lugar. Además, tenga a mano todas las herramientas necesarias: un taladro, un juego de llaves Allen, crimpadoras, un soldador, pelacables, tubo termoencogible, etc.
4. Use conectores de alta calidad para una instalación confiable y para minimizar la pérdida de señal o energía.
5. ¡Piense antes de taladrar! Tenga cuidado de no cortar ni perforar los tanques de gasolina, las líneas de combustible, las líneas hidráulicas o de frenos, las líneas de vacío o el cableado eléctrico cuando trabaje en cualquier vehículo. Si se instala en un barco, tenga cuidado de no cortar ni perforar el casco principal.
6. Nunca coloque cables cerca de las líneas de combustible o de alimentación (si es posible). Además, nunca pase cables por debajo del vehículo; en su lugar, colóquese los cables dentro del vehículo o en el área del casco para obtener la mejor protección.
7. Evite pasar cables por encima o a través de bordes afilados. Utilice arandelas de goma o plástico para proteger los cables que atraviesan el metal, especialmente el firewall.

INSTALACIÓN

1. Determine dónde se instalarán los altavoces. Asegúrese de que haya un área lo suficientemente grande para que el altavoz se monte de manera uniforme. Asegúrese de que la ubicación de montaje sea lo suficientemente profunda para que encaje el altavoz; móntelo únicamente en una superficie plana. Tenga especial cuidado al montar en paneles con espuma de uretano.
2. Consulte la tabla de especificaciones para determinar el diámetro adecuado del orificio que debe cortar para el altavoz.
3. Marque la ubicación de los tornillos de montaje. Taladre los agujeros con una broca de 1/8".
4. Pase los cables del altavoz y de la luz LED digital a través del recorte. Conéctelos a los terminales correspondientes. Asegúrese de prestar atención a la polaridad y al diagrama de potencia en la página siguiente al conectar los cables.
5. CONEXIONES LED DIGITALES - Se necesita un módulo de control LED digital (LC-DRM). Siga las instrucciones de instalación en la página siguiente.
6. Coloque el altavoz y móntelo en su lugar utilizando seis (6) tornillos.
7. Apriete los tornillos hasta que el altavoz esté ajustado en su lugar.

NXL-IQ6

CONNECTION / CONEXIÓN

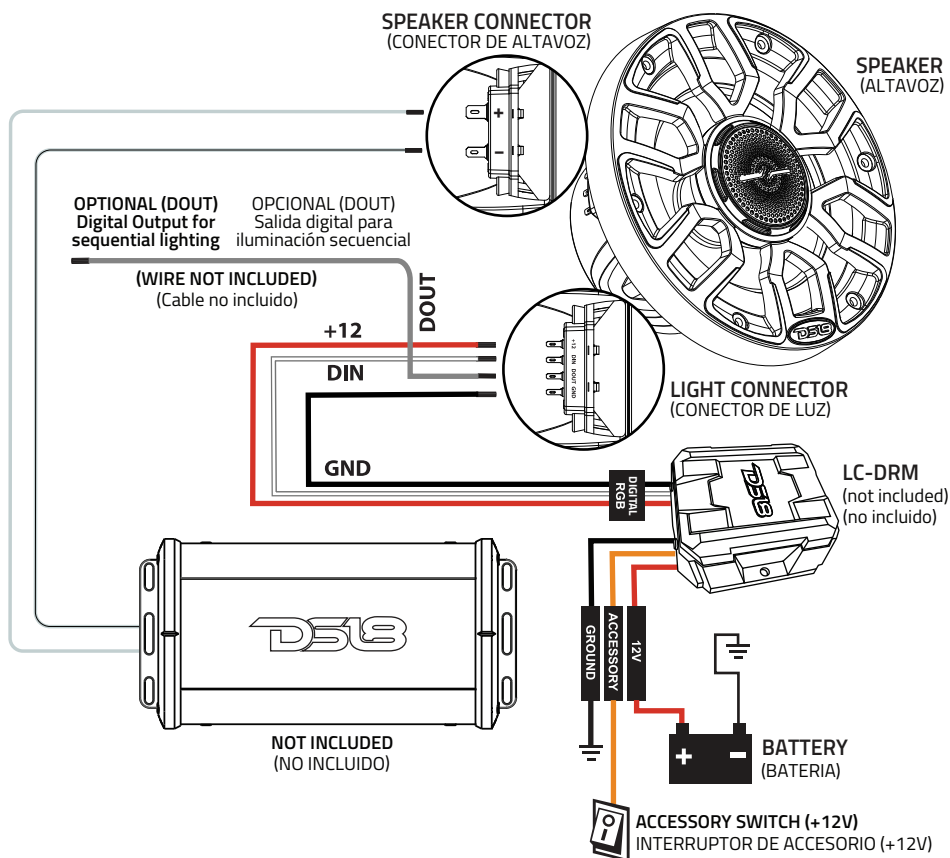
BT Digital LED Control Module (LC-DRM) for multifunctional digital RGB-LED lighting (sold separately). The applications for this module are limitless and compatible with all environments, wet or dry.

Módulo de control LED digital BT (LC-DRM) para iluminación LED RGB digital multifuncional (se vende por separado). Las aplicaciones para este módulo son ilimitadas y compatibles con todos los ambientes, húmedos o secos.



Download the DS18 LC APP compatible with the DS18 LC-DRM module. This App works with both Android and iPhone.

Descarga la APP DS18 LC compatible con el módulo DS18 LC-DRM. Esta aplicación funciona tanto con Android como con iPhone.



- Red (+12V) / Rojo (+12V)
- Orange ACC (+) / Naranja ACC (+)
- Black GROUND (-) / Negro Tierra (-)
- Red LED +12V / Rojo LED +12V

- White LED DATA (DIN) / Blanco LED Data (DIN)
- Black LED GND / Negro LED GND
- Grey Speaker (+) / Altavoz Gris (+)
- Grey/Black Speaker (-) / Altavoz Gris/Negro (-)



SPECIFICATIONS / ESPECIFICACIONES

Nominal Diameter / Diámetro nominal.....	6.5" / 165mm
Nominal Impedance / Impedancia nominal	4 OHMS
RMS Power Handling / Manejo de potencia RMS	150W
MAX Power Handling / Manejo de potencia MAX	300W
Sensitivity (1w/1m) / Sensibilidad (1w/1m)	95dB
Frequency Response / Respuesta de frecuencia.....	45Hz-20KHz
Number of Ways / Número de vías	2
Recommended High-Pass Crossover / Crossover de paso alto recomendado.....	60Hz
Pair or Single / Par o unidad	Pair / Par

BODY / FEATURES / CARCASA / CARACTERÍSTICAS

UV Protection / Protección UV	Yes, 100% Stable / Sí, 100% estable
Marine Grade Type / Tipo de grado marino	IP65
LED Lights	Yes, Digital LED integrated (behind cone)
Luces LED.....	Sí, LED digital integrado (detrás del cono)
Digital LED Connection Type.....	12V & Digital IN/OUT terminal
Tipo de conexión de LED digital.....	Terminal de entrada/salida digital y 12V
Digital LED Chip Type / Tipo de chip LED digital.....	1815S
Grille Type	Injection Molded Composite ASA with UV Protection coating
Tipo de rejilla.....	Compuesto de ASA moldeado por inyección con revestimiento de protección UV

WOOFER / WOOFER

Voice Coil Diameter / Diámetro de la bobina de voz	1.5" / 38.6mm
Voice Coil Former Material / Material interior de la bobina de voz	Glass Fiber / Fibra de vidrio
Winding Material / Material de bobinado	CCA
Cone Material / Material del cono.....	PPI
Dust Cap Material / Material de la tapa antipolvo	PPI
Surround Material / Material de la suspensión	Rubber / Goma
Basket Material	Injection Molded Composite PC with UV Protection coating
Material de la canasta.....	Compuesto de PC moldeado por inyección con revestimiento de protección UV
Magnet Material / Material del imán.....	Ferrite+Neodymium / Ferrita + Neodimio
Magnet Weight / Peso del imán.....	13 oz+ 1.1oz

TWEETER / TWEETER

Type /Tipo.....	Floating Bullet Tweeter / Tweeter de bala flotante
Voice Coil Diameter / Diámetro de la bobina de voz	1" / 25.4mm
Voice Coil Former Material / Material interior de la bobina de voz	Kapton
Winding Material / Material de bobinado.....	CCA
Diaphragm Material / Material del diafragma	Aluminium / Aluminio
Bullet Material	Injection Molded Composite PC with UV Protection coating
Material de la bala	Compuesto de PC moldeado por inyección con revestimiento de protección UV
Magnet Material / Material del imán	Neodymium (N35H) / Neodimio (N35H)
Magnet Weight / Peso del imán.....	0.4 oz

THIELE & SMALL PARAMETERS / PARÁMETROS T/S

Equivalent Volume / Volumen equivalente	Vas	3.15L / 0.11ft3
Excursion (one way) / Excursión (1 vía).....	Xmax	3mm
Free Air Resonance / Resonancia al aire libre	Fs	94Hz
Mechanical Factor / Factor mecánico	Qms	7.497
Electrical Factor / Factor eléctrico	Qes	1.205
Total Factor / Factor total.....	Qts	1.038
Moving Mass / Masa en movimiento	Mms.....	16.603 g
Compliance / Cumplimiento	Cms	0.1679 mm/N
BL Factor / Factor BL	BL	5.138
Voice Coil Inductance / Inductancia de la bobina de voz.....	Le	1.4 mH
Diaphragm Area / Área del diafragma	Sd	114.99cm ²
DC Resistance / Resistencia DC	Re	3.3 Ohms
Efficiency Bandwidth Product	EBP	78.8

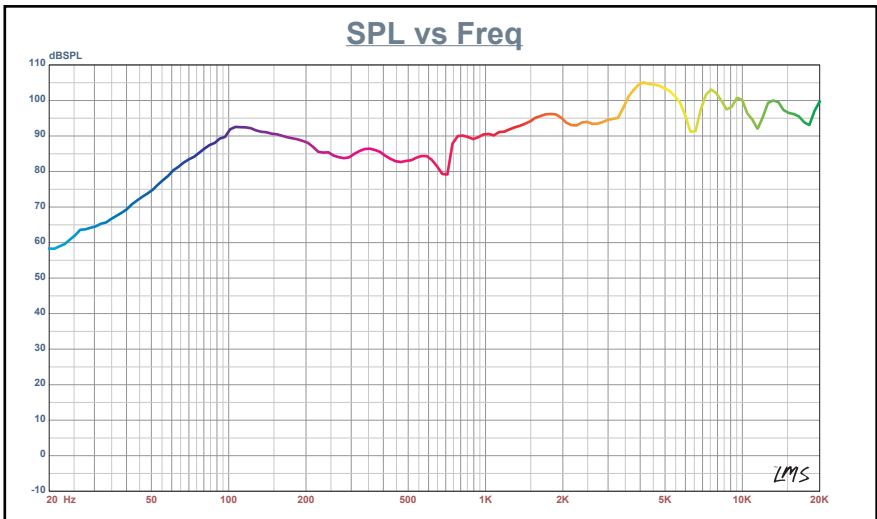
Eficiencia del ancho de banda del producto

MEASUREMENTS / MEDIDAS

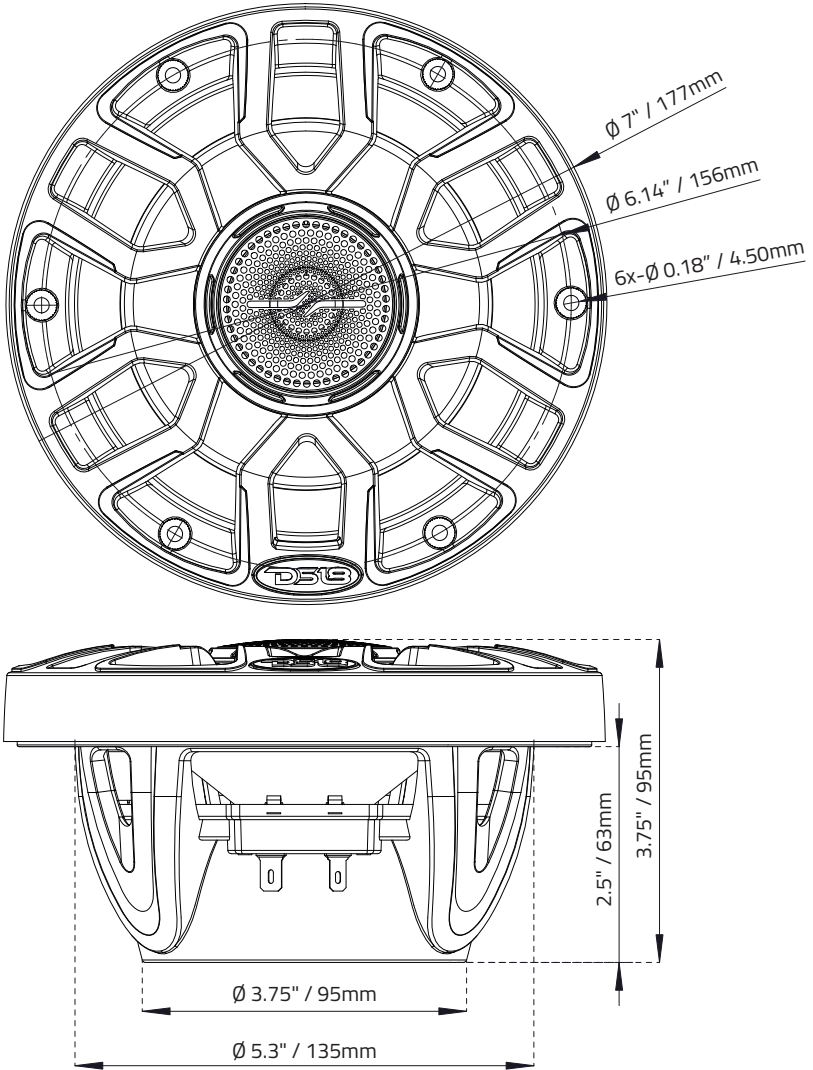
Overall Diameter / Diámetro total	7" / 177mm
Overall Depth / Profundidad total	3.75" / 95mm
Front Mount Baffle Cutout / Corte del orificio de montaje.....	5.3" / 135mm
Mounting Depth / Profundidad de montaje	2.5" / 63mm
Motor Diameter / Diámetro del motor	3.75" / 95mm

AVAILABLE COLORS / COLORES DISPONIBLES

Matte Black / Negro mate	NXL-IQ6/BK
Glossy White / Blanco brillante	NXL-IQ6/WH



MEASUREMENT / MEDIDA



WARRANTY

Please visit our website DS18.com for more information on our warranty policy.

We reserve the right to change products and specifications at any time without notice. Images may or may not include optional equipment.



WARNING:

Cancer and Reproductive Harm.
www.P65Warning.ca.gov

GARANTÍA

Visite nuestra página web DS18.com para obtener más información sobre nuestra garantía.

Nos reservamos el derecho de cambiar productos y especificaciones en cualquier momento sin previo aviso. Las imágenes pueden incluir o no equipo opcional.



ADVERTENCIA:

Cáncer y Daño Reproductivo.
www.P65Warning.ca.gov



FOR MORE INFORMATION
PLEASE VISIT
DS18.COM

WE LIKE IT LOUD

