

D318[®]

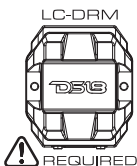
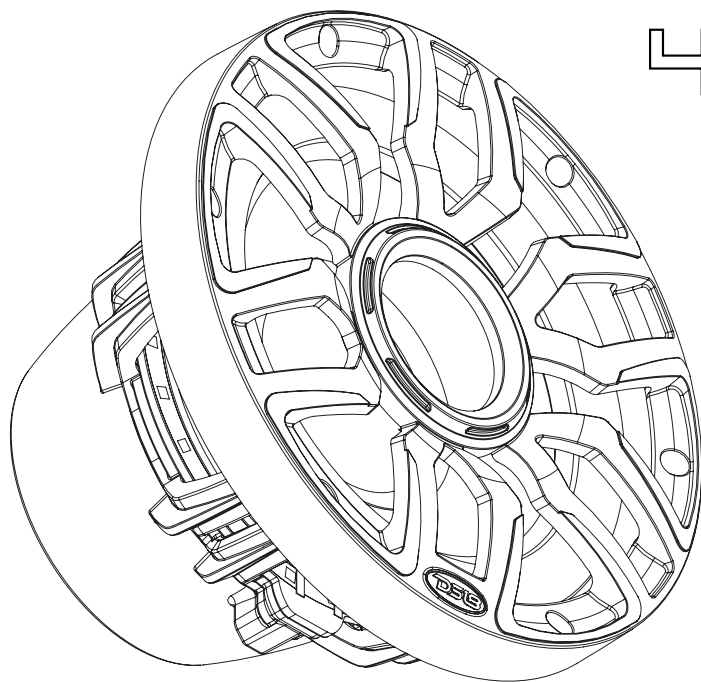
OWNER'S MANUAL MANUAL DEL USUARIO

NXL-iQ10SUB

10" MARINE GRADE SUBWOOFER WITH
REMOVABLE GRILLE AND DIGITAL LED LIGHTS

SUBWOOFER DE GRADO MARINO DE 10" CON
REJILLA REMOVIBLE Y LUCES LED DIGITALES

4Ω



ENGLISH | ESPAÑOL



1. FEATURES

- 10" Subwoofer for Marine & Motorsports
- Continuous Power Handling: 500W RMS
- Peak Music Power: 1000W MAX
- Sensitivity: 87dB at 1W/1M
- Nominal Impedance: 4 Ohms
- Frequency Response: 20Hz-250Hz
- IP65 Marine Grade Compliant Specifications, 100% UV Stable
- Integrated Digital LED Lighting
- Removable Grille
- Subwoofer Front Silicone Cover Included
- Sold as Single
-

14. MATERIALS

- PPI Cone with UV Protection
- Rubber Surround
- Aluminum basket with UV protection Coating
- Motor Structure uses Ferrite Main Magnet and Reverse Neodymium Magnet
- Injection-Molded Composite ASA with UV Protection Coating Grille
-

21. PACKAGING INCLUDES

- 1 x 10" Marine Subwoofer for All Elements
- 1 x 1.5M 18ga Subwoofer Input Wires with Fast Terminal
- 1 x 1.5M 22ga Digital LED Light Input Wires with Fast Terminal
- 6 x Stainless Steel Screws with M5 Hexagonal Head (5mm Hex Tool)
- 1 x Subwoofer Front Silicone Cover
-

28. READ BEFORE INSTALLATION

- Be sure to carefully read and understand the instructions before attempting to install this subwoofer.
- For safety, disconnect the negative battery terminal from the battery prior to beginning the installation.
- For easier assembly, we suggest running all wires before mounting the subwoofer in place. Additionally, have all necessary tools at hand: a drill, Allen keys set, crimpers, soldering iron, wire strippers, heat shrink tubing, etc.
- Use high quality connectors for a reliable installation and to minimize signal or power loss.
- Think before you drill! Be careful not to cut or drill

1. CARACTERÍSTICAS

- Subwoofer de 10" para uso en vehículos marinos y powersports
- Manejo de potencia continua de 500W RMS
- Manejo de la potencia máxima musical de 1000W MAX
- Sensibilidad: 87dB a 1W/1M
- Impedancia nominal: 4 Ohms
- Respuesta de frecuencia: 20Hz-250Hz
- Especificaciones que cumplen con el Grado Marino IP65 y 100% estable ante rayos UV
- Iluminación LED digital integrada
- Rejilla removible
- Incluye una cubierta de silicona para la parte frontal del subwoofer
- Vendido individualmente
-

13.

14. MATERIALES

- Cono de PPI con protección UV
- Borde de goma
- Canasta de aluminio con revestimiento de protección contra rayos UV
- La estructura del motor utiliza el imán principal de ferrita y un imán de neodimio inverso
- Rejilla de ASA compuesta moldeada por inyección con revestimiento de protección contra rayos UV

20. EL EMPAQUE INCLUYE

- 1 x Subwoofer marino de 10" para todos los elementos
- 1 x Cable de entrada calibre 18 de 1.5m para Subwoofer con terminal de conexión rápida
- 1 x Cable de entrada de alimentación de calibre 22 para luces LED digitales con terminal de conexión rápida de 1.5m
- 6 x Tornillos de cabeza hexagonal M5 en acero inoxidable (herramienta Hex de 5mm)
- 1 x Cubierta de silicona para la parte frontal del subwoofer
-

27. LEER ANTES DE INSTALAR

- Asegúrese de leer detenidamente y comprender las instrucciones antes de intentar instalar este subwoofer.
- Por seguridad, desconecte el terminal negativo de la batería antes de comenzar la instalación.
- Para facilitar el montaje, sugerimos pasar todos los cables antes de fijar el subwoofer en su lugar. Además, tenga a mano todas las herramientas necesarias: un taladro, un juego de llaves Allen, crimpadoras, un soldador, pelacables, tubo termoencogible, etc.
- Use conectores de alta calidad para una instalación confiable y para minimizar la pérdida de señal o energía.
- ¡Piense antes de taladrar! Tenga cuidado de no cortar ni perforar los tanques de gasolina, las líneas de combustible, las líneas hidráulicas o de frenos, las líneas

into gas tanks, fuel lines, brake or hydraulic lines, vacuum lines, or electrical wiring when working on any vehicle. If installing in a boat, take care not to cut or drill through the main hull.

6. Never place cables near fuel lines or power (if possible). Additionally, never run wires underneath the vehicle; instead, run them inside the vehicle or hull area for the best protection.
7. Avoid running wires over or through sharp edges. Use rubber or plastic grommets to protect any wires routed through metal, especially the firewall.

de vacío o el cableado eléctrico cuando trabaje en cualquier vehículo. Si se instala en un barco, tenga cuidado de no cortar ni perforar el casco principal.

6. Nunca coloque cables cerca de las líneas de combustible o de alimentación (si es posible). Además, nunca pase cables por debajo del vehículo; en su lugar, coloque los cables dentro del vehículo o en el área del casco para obtener la mejor protección.
7. Evite pasar cables por encima o a través de bordes afilados. Utilice arandelas de goma o plástico para proteger los cables que atraviesan el metal, especialmente el firewall.



IMPORTANT:

This digital lighting system requires a digital signal from a compatible module to function correctly. Do not attempt to power the lights with direct current (DC), as this may cause permanent damage to the internal chip. Such damage is not covered under the factory warranty. To ensure proper operation, we recommend using DS18's LC-DRM Digital Lighting Module.



IMPORTANT:

Este sistema de luces digitales requiere una señal digital de un módulo compatible para funcionar correctamente. No intente encender las luces con corriente continua (CC), ya que esto podría causar daños permanentes en el chip interno. Dichos daños no están cubiertos por la garantía de fábrica. Para garantizar un funcionamiento adecuado, recomendamos el uso del Módulo de Iluminación Digital LC-DRM de DS18.

INSTALLATION

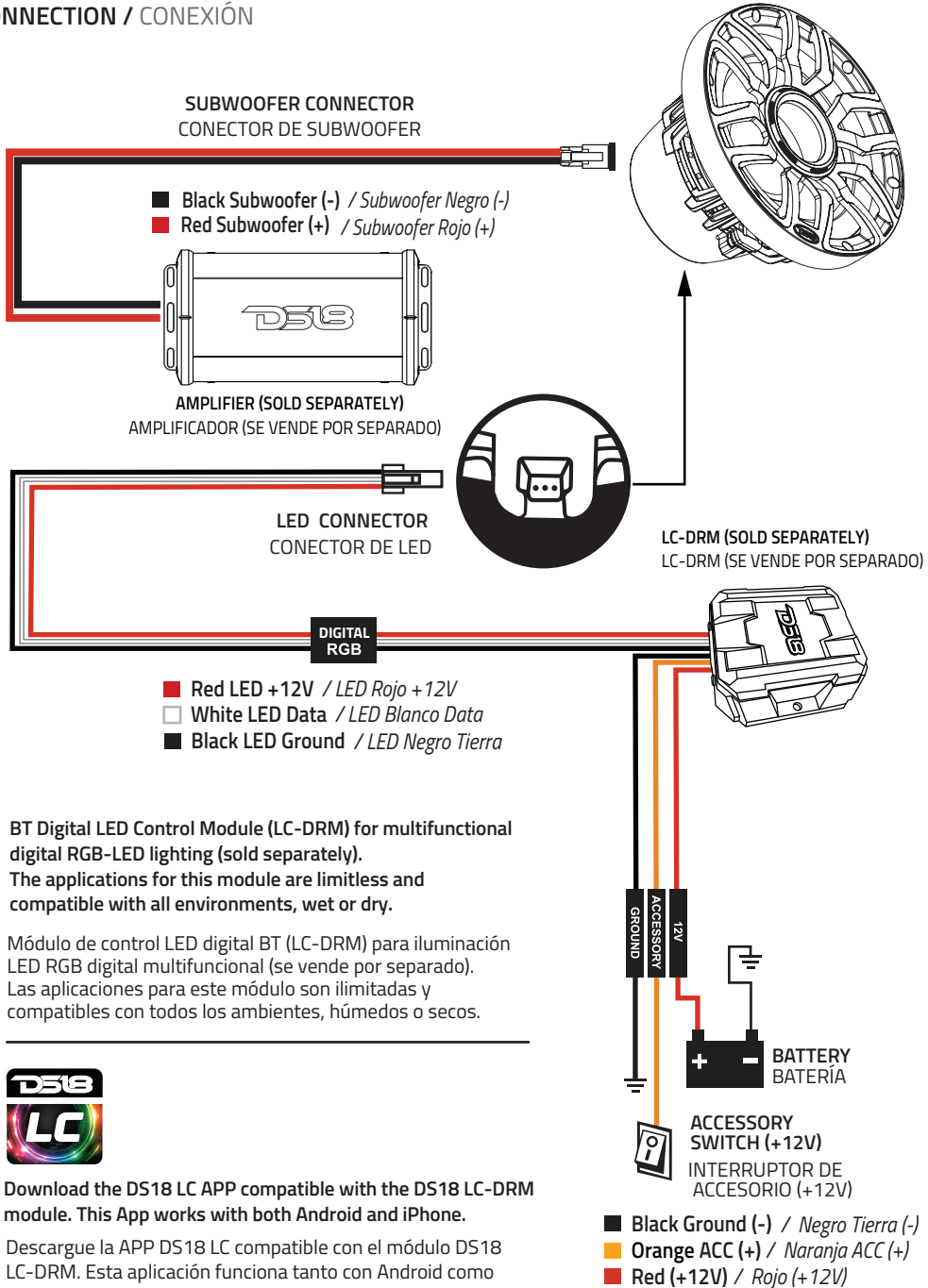
1. Determine where the subwoofer will be mounted. Ensure there is an area large enough for the subwoofer to mount evenly. Make sure that the mounting location is deep enough for the subwoofer to fit: only mount it to a flat surface. Use extra caution when mounting on panels with urethane foam.
2. Refer to the specifications chart to determine the proper diameter of the hole to cut for the subwoofer.
3. Mark the locations for the mounting screws. Drill the holes with a 1/8" bit.
4. Feed the subwoofer and Digital LED light wires through the cutout. Connect them to the corresponding terminals. Make sure to pay attention to the polarity and power diagram on the next page when connecting the wires.
5. DIGITAL LED CONNECTIONS - Digital LED control module needed (LC-DRM). Follow the installation instructions on the next page.
6. Fit the subwoofer and mount into place using six (6) screws.
7. Tighten the screws until the subwoofer is snug in place.

INSTALACIÓN

1. Determine dónde se instalará el subwoofer. Asegúrese de que haya un área lo suficientemente grande para que el subwoofer se monte de manera uniforme. Asegúrese de que la ubicación de montaje sea lo suficientemente profunda para que encaje el subwoofer; móntelo únicamente en una superficie plana. Tenga especial cuidado al montar en paneles con espuma de uretano.
2. Consulte la tabla de especificaciones para determinar el diámetro adecuado del orificio que debe cortar para el subwoofer.
3. Marque la ubicación de los tornillos de montaje. Taladre los agujeros con una broca de 1/8".
4. Pase los cables del subwoofer y de la luz LED digital a través del recorte. Conéctelos a los terminales correspondientes. Asegúrese de prestar atención a la polaridad y al diagrama de potencia en la página siguiente al conectar los cables.
5. CONEXIONES LED DIGITALES - Se necesita un módulo de control LED digital (LC-DRM). Siga las instrucciones de instalación en la página siguiente.
6. Coloque el subwoofer y móntelo en su lugar utilizando seis (6) tornillos.
7. Apriete los tornillos hasta que el subwoofer esté ajustado en su lugar.

NXL-iQ10SUB

CONNECTION / CONEXIÓN



BT Digital LED Control Module (LC-DRM) for multifunctional digital RGB-LED lighting (sold separately).

The applications for this module are limitless and compatible with all environments, wet or dry.

Módulo de control LED digital BT (LC-DRM) para iluminación LED RGB digital multifuncional (se vende por separado).

Las aplicaciones para este módulo son ilimitadas y compatibles con todos los ambientes, húmedos o secos.



Download the DS18 LC APP compatible with the DS18 LC-DRM module. This App works with both Android and iPhone.

Descargue la APP DS18 LC compatible con el módulo DS18 LC-DRM. Esta aplicación funciona tanto con Android como con iPhone.

SPECIFICATIONS / ESPECIFICACIONES

Nominal Diameter / Diámetro nominal.....	10" / 268mm
Nominal Impedance / Impedancia nominal.....	4 Ohms
RMS Power Handling / Manejo de potencia RMS.....	500W
MAX Power Handling / Manejo de potencia MAX.....	1000W
Sensitivity (1w/1m) / Sensibilidad (1w/1m).....	87dB
Frequency Response / Respuesta de frecuencia.....	20Hz-250Hz
Recommended Low-Pass Crossover / Crossover de paso bajo recomendado.....	100Hz
Pair or Single / Par o individual.....	Single / Individual

BODY / FEATURES / CARCASA / CARACTERÍSTICAS

UV Protection / Protección UV.....	Yes, 100% Stable / Sí, 100% estable
Marine Grade Type / Tipo de grado marino.....	IP65
LED Lights / Luces LED.....	Yes, Integrated Digital LED / Sí, LED digital integrado
LED Connection Type /	12V & Digital IN (Water-Resistant Terminal)
Tipo de conexión LED.....	12 V y entrada digital (terminal resistente al agua)
Digital LED Chip Type / Tipo de chip LED digital.....	1815S
Grille Type /	Injection Molded Composite ASA with UV Protection Coating /
Tipo de rejilla.....	ASA compuesto moldeado por inyección con revestimiento de protección UV

WOOFER / WOOFER

Voice Coil Diameter / Diámetro de la bobina de voz.....	2.4" / 61.1mm
Voice Coil Former Material / Material interior de la bobina de voz.....	Glass Fiber / Fibra de vidrio
Winding Material / Material de bobinado.....	CCAW
Cone Material / Material del cono.....	PPI
Surround Material / Material de la suspensión.....	Rubber / Goma
Magnet Material / Material del imán.....	Aluminum / Aluminio
Basket Material / Material de la canasta.....	Ferrite + Neodymium / Ferrita + Neodimio
Magnet Weight / Peso del imán.....	73 Oz + 1.8 Oz

THIELE & SMALL PARAMETERS / PARÁMETROS T/S

Equivalent Volume / Volumen equivalente.....	Vas.....	14.34L / 0.506ft3
Excursion (one way) / Excursión (1 vía).....	Xmax.....	6.6mm
Free Air Resonance / Resonancia al aire libre.....	Fs.....	53Hz
Mechanical Factor / Factor mecánico.....	Qms.....	6.808
Electrical Factor / Factor eléctrico.....	Qes.....	0.723
Total Factor / Factor total.....	Qts.....	0.654
Moving Mass / Masa en movimiento.....	Mms.....	98.487 g
Compliance / Cumplimiento.....	Cms.....	92.724 uM/N

BL Factor / Factor BL	BL	12
Voice Coil Inductance / Inductancia de la bobina de voz.....	Le.....	0.74 mH
Diaphragm Area / Área del diafragma.....	Sd	330.06cm ²
DC Resistance / Resistencia DC	Re	3.2 Ohms
Efficiency Bandwidth Product /	EBP	73.3
Eficiencia del ancho de banda del producto		

MEASUREMENTS / MEDIDAS

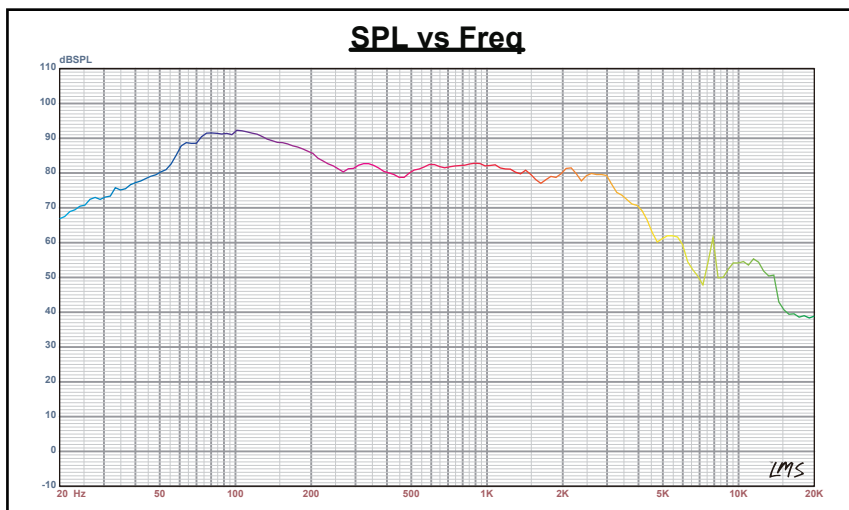
Overall Diameter / Diámetro total	10.57" / 268.5mm
Overall Depth / Profundidad total.....	6.9" / 175mm
Front Mount Baffle Cutout / Corte del orificio de montaje.....	8.66" / 220mm
Mounting Depth / Profundidad de montaje	5.31" / 135mm
Motor Diameter / Diámetro del motor	5.28" / 134mm

RECOMMENDED ENCLOSURES / CAJAS RECOMENDADAS

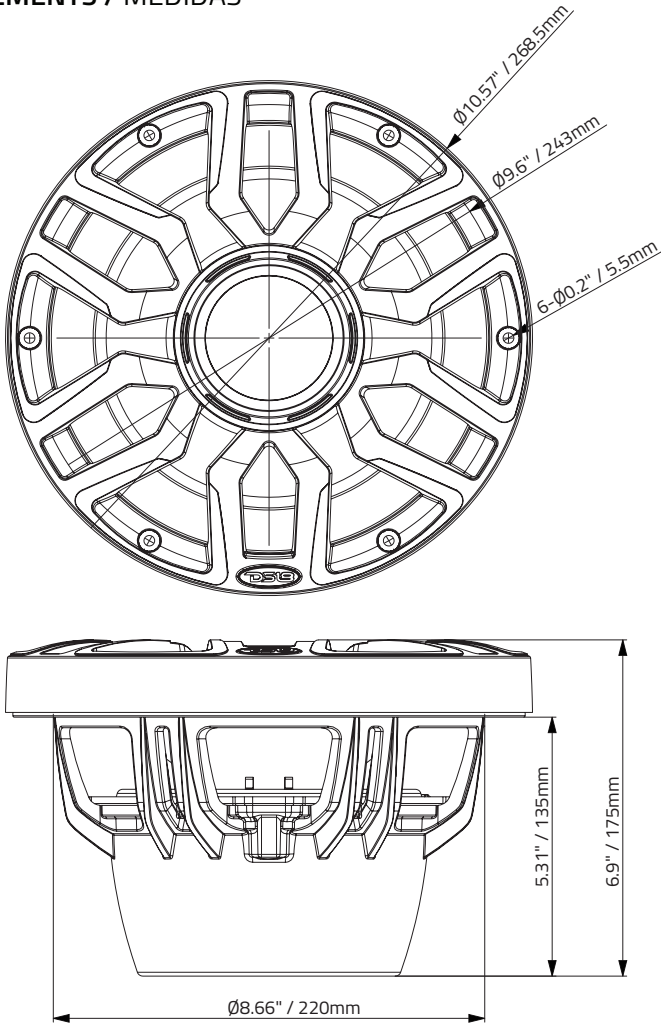
Sealed Internal Volume / Volumen interno sellado.....	0.6~2ft ³
Sealed Box Output Response / Respuesta de salida de la caja sellada	F3..... 64~45Hz
Free Air or Baffle Mount / Montaje en aire libre o con deflector	Recommended / Recomendado

AVAILABLE COLORS / COLORES DISPONIBLES

Matte Black / Negro mate.....	NXL-iQ10SUB/BK
Gloss White / Blanco brillante	NXL-iQ10SUB/WH



MEASUREMENTS / MEDIDAS



WARRANTY

Please visit our website DS18.com for more information on our warranty policy.

We reserve the right to change products and specifications at any time without notice. Images may or may not include optional equipment.

GARANTÍA

Visite nuestra página web DS18.com para obtener más información sobre nuestra garantía.

Nos reservamos el derecho de cambiar productos y especificaciones en cualquier momento sin previo aviso. Las imágenes pueden incluir o no equipo opcional.



WARNING:
Cancer and Reproductive Harm.
www.P65Warnings.ca.gov



ADVERTENCIA:
Cáncer y Daño Reproductivo.
www.P65Warnings.ca.gov



FOR MORE INFORMATION
PLEASE VISIT
DS18.COM

WE LIKE IT LOUD

