

DS18[®]

HYDRO

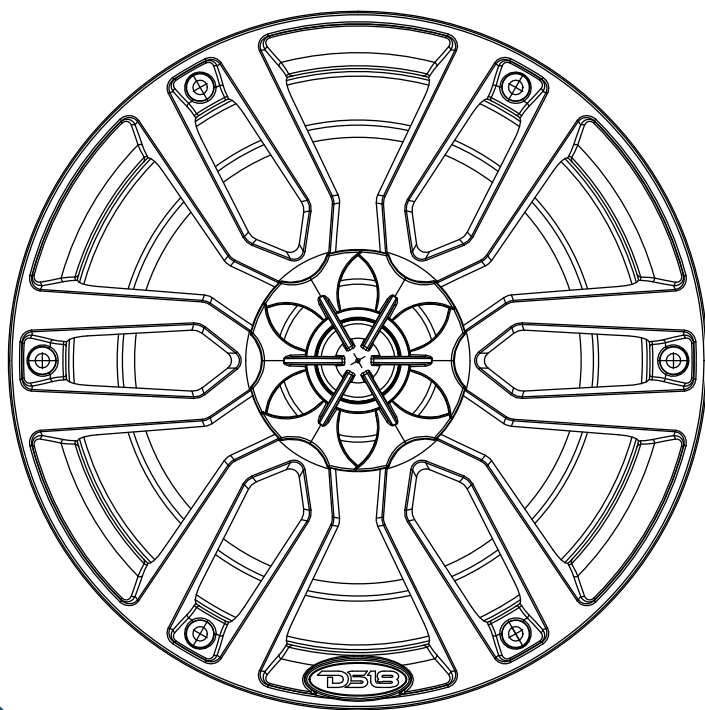
OWNER'S MANUAL

MANUAL DEL USUARIO

NXL-8

**8" MARINE GRADE COAXIAL
SPEAKER WITH RGB LED LIGHTS**

ALTAVOZ COAXIAL DE 8" DE GRADO
MARINO CON LUCES LED RGB



#WELIKEITLOUD



ENGLISH | ESPAÑOL



FEATURES

- 2-Way Coaxial Speaker for Marine & Motorsports.
- Continuous Power Handling 125W RMS
- Peak Music Power 375W MAX
- Sensitivity: 93dB at 1W/1M
- Nominal Impedance: 4 Ohm
- IP65 Marine Grade Compliant Specifications, 100% UV Stable.
- Motor Structure Use Y35 Ferrite Main Magnet and Reverse Neodymium Magnet.
- Copper Ring on Motor structure for far-field performance.
- Injection Molded Polypropylene Cone with UV Protection and Butyl (rubber) Surround.
- Injection Molded composite ASA Grill with UV protection Coating
- Integrated RGB LED Lighting
- LED Controller with Smartphone App Available For Multi-Function RGB LED Lighting option (Sold Separately)

PACKING INCLUDES

- One Pair Marine/UTV Grade Speaker
- 2X1.5M #18 Speaker Input Wires With Fast Terminal
- 2X1.5M #22 RGB LED Power Input Wires With Fast Terminal
- 12XM4 Philips Inner Hex Head 304 Stainless Screw(3mm Hex Tool)
- Owners Manual

READ BEFORE INSTALLATION

1. Be sure to carefully read and understand the instruction before attempting to install these Speakers.
2. For Safety, Disconnect the negative Battery Terminal from the Battery Prior to Beginning the Installation Process.
3. For Easier Assembly, We Suggest you Run all Wires Prior to Mounting Speakers in Place.
4. Use High Quality Connectors for a Reliable Installation and to Minimize Signal or Power Loss.
5. Be Careful not to Drill or Cut into Gas Tanks, Fuel Lines, Brake or Hydraulic Lines, Vacuum Lines or Electrical Wiring while installing. If Installing in a Boat, be Careful Not to Cut or Drill Through the Main Hull.

CARACTERÍSTICAS

- Altavoz Coaxial de 2 Vías para uso Marino y Motorsports.
- Manejo de potencia continuo 125W RMS.
- Manejo de la potencia máxima musical 375W MAX.
- Sensibilidad: 93dB at 1W/1M
- Impedancia Nominal: 4 Ohm
- Especificaciones que cumplen con el Grado Marino IP65 y 100% estable a los rayos UV
- Canasta moldeada por inyección de alta temperatura con recubrimiento UV.
- La estructura del motor utiliza el imán principal de ferrita Y35 y un imán de Neodimio inverso.
- Anillo de cobre en la estructura del motor para un rendimiento de campo amplio.
- Cono Moldeado por inyección con Protección UV Y Borde de Butyl (goma).
- Malla de ASA compuesto moldeado por inyección con protección UV.
- Iluminación LED RGB integrada
- Controlador LED con aplicación para teléfono inteligente disponible para la opción de iluminación LED RGB multifunción (Se vende por separado)

EL PAQUETE INCLUYE

- Par de altavoces de grado marino / UTV
- Cables de entrada de altavoz 2X1.5M # 18 con terminal rápido
- Cables de entrada de alimentación LED RGB 2X1.5M # 22 con terminal rápido
- Tornillo Stainless 304 de cabeza hexagonal interna Philips 12XM4 (herramienta hexagonal de 3 mm)
- El manual del propietario

LEER ANTES DE INSTALAR

1. Asegúrese de leer cuidadosamente y entender las instrucciones before tratando de instalar estos altavoces.
2. Por seguridad, desconecte el Terminal negativo de la batería antes de Evaluación del proceso de estabilización.
3. Para facilitar el montaje, le sugerimos que ejecute todos los cables antes de montar los altavoces en su lugar.
4. Utilice conectores de alta calidad para una instalación fiable y para minimizar la pérdida de señal o de energía.
5. Tenga cuidado de no perforar o cortar en tanques de Gas, líneas de combustible, frenos o líneas hidráulicas, líneas de vacío o cableado eléctrico durante la instalación. Cuando se encuentre en un barco, tenga cuidado de no cortar o perforar el casco principal.

6.Never Run Wires Undemeath the Vehicle. In order to provide the best Protection. Make Sure to RunWires Inside the Vehicle or Hull.

7.Avoid Running Wires Over or Through Sharp Edges. Use Rubber or Plastic Gromets to Protect any Wires Routed Through Metal, Specially the Firewall.

INSTALLATION

1.Determine where the Speakers will be mounted. Be sure that the Mounting Area is Deep and Wide Enough for the Speaker to Fit. PLEASE ONLY MOUNT ON A FLAT SURFACE.

2.Refer to the Specification Chart to Determine the Proper Diameter for the Hole you need to Cut.

3.Mark the Location for the Mounting Screws. Drill the Holes with a 1/8" bit.

4.Feed the Speaker wires through the cutout and Connect to the Speaker Terminals. Watch out for Proper Polarity when Connecting the Wires.

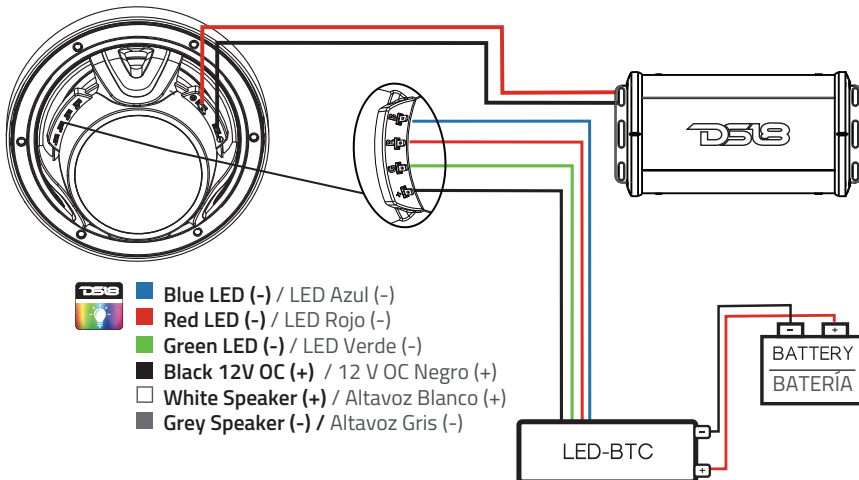
5.Fit Speaker and Mount into Place using 6 screws.

6.Tighten the Screws untill the Speaker is Snug in Place.

7.LED CONNECTIONS: There are two options to choose from:

WIRING

1.If you have an LED Control Module (LED-BTC), Connect as shown in the Following diagram:



6.Nunca corra cables en el vehículo. Para proporcionar la mejor protección. Asegúrese de que los cables de funcionamiento Inside el vehículo o casco.

7.Evite pasar cables por encima o a través de bordes afilados. Use Gromets de goma o plástico para proteger cualquier cable que pase a través del Metal, especialmente el cortafuegos.

INSTALACIÓN

1.Determine dónde se montarán los altavoces. Asegúrese de que el área de montaje sea lo suficientemente profunda y ancha como para que quepa el altavoz. Por favor monte solamente sobre una superficie plana.

2.Consulte la tabla de especificaciones para determinar el diámetro apropiado para el agujero que necesita cortar.

3.Marque la ubicación de los tornillos de montaje. Taladrar los agujeros con una broca de 1/8 ".

4.Alimente los cables del altavoz a través del recorte y conéctese a los terminales del altavoz. Tenga cuidado con la polaridad adecuada al conectar los cables.

5.Ajuste el altavoz y monte en su lugar con 6 tornillos.

6.Apriete los tornillos hasta que el altavoz esté ajustado en su lugar.

7.CONEXIONES LED: Hay dos opciones para elegir:

CABLEADO

1. Si tiene un módulo de Control LED (LED-BTC), conecte como se muestra en el siguiente diagrama:

WIRING

2. To connect without LED Control Module (LED-BTC), Connect as Shown in the Following Diagram:

- 1) Green Color: "G" Fast Terminal Connect to Battery Negative
- 2) Red Color: "R" Fast Terminal Connect to Battery Negative
- 3) Blue Color: "B" Fast Terminal Connect to Battery Negative
- 4) Purple Color: "R" And "B" Fast Terminal Connect to Battery Negative
- 5) Yellow Color: "R" And "G" Fast Terminal Connect to Battery Negative
- 6) Cyan Color: "B" And "G" Fast Terminal Connect to Battery Negative
- 7) While Color: "R" And 'B' And "G" Fast Terminal Connect to Battery Negative

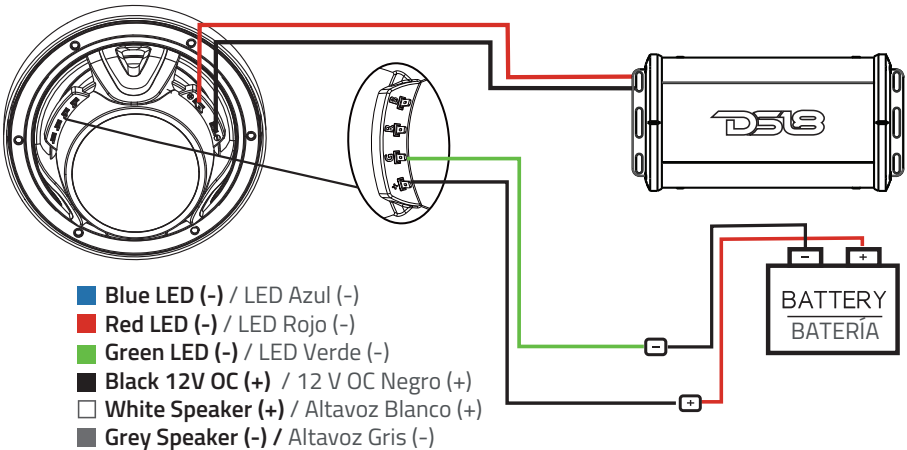
CABLEADO

2. Para conectar sin el módulo de Control LED (LED-BTC), conecte como se muestra en el siguiente diagrama:

- 1) Green Color: "G" Fast Terminal Connect to Battery Negative
- 2) Red Color: "R" Fast Terminal Connect to Battery Negative
- 3) Blue Color: "B" Fast Terminal Connect to Battery Negative
- 4) Purple Color: "R" And "B" Fast Terminal Connect to Battery Negative
- 5) Yellow Color: "R" And "G" Fast Terminal Connect to Battery Negative
- 6) Cyan Color: "B" And "G" Fast Terminal Connect to Battery Negative
- 7) While Color: "R" And 'B' And "G" Fast Terminal Connect to Battery Negative

EXAMPLE OF GREEN LIGHT CONNECTION:

EJEMPLO DE CONEXIÓN DE LUZ VERDE:



SPECIFICATIONS / ESPECIFICACIONES

GENERAL SPECIFICATIONS / ESPECIFICACIONES GENERALES:

Nominal Diameter / Diámetro Nominal	8" / 203mm
Nominal Impedance / Impedancia Nominal	4 Ohm
RMS Power Handling / Manejo de Potencia RMS	125W
MAX Power Handling / Manejo de Potencia MAX	375W
Sensitivity (1w/1m) / Sensibilidad (1w/1m)	93 dB
Frequency Response / Respuesta de Frecuencia	35Hz-23KHz
Recommended Hi Pass Crossover / Crossover de Paso Alto Recomendado	50Hz

BODY / FEATURES / CARACTERÍSTICAS DE LA CARCASA

UV Compliant / Compatible con UV	Yes, 100% Stable / Si, 100% Estable
Marine Grade Type / Tipo de Grado Marino	IP65
RGB LED / Luz RGB	Yes, RGB Integrated / Si, RGB Integrado
Grill Type / Tipo de Parrilla	Injection Molded Composite ASA with UV Protection Coating / ASA compuesto moldeado por inyección con capa de protección UV
Pair / Par	Yes / Sí

WOOFER SPECIFICATIONS / ESPECIFICACIONES DEL WOOFER

Voice Coil Diameter / Diámetro de la Bobina de Voz	1.2" / 30.5mm
VC Former Material / Material Interior de Bobina Móvil	Kapton
Winding Material / Material de Bobinado	CCAW
Cone Material / Material del Cono	Injection Molded Polypropylene + UV Compliant / Polipropileno moldeado por inyección + compatible con UV
Surround Material / Material de la Suspension	Butyl (Rubber) / Goma
Basket Material / Material de la Canasta	High Temp Injection Molded Composite with UV Protection Coating / Compuesto moldeado por inyección de alta temperatura con revestimiento de protección UV
Magnet Material / Material del Imán	Ferrite + Neodymium / Ferrita + Neodimio
Magnet Weight / Peso del Imán	24 oz + 0.32 oz

TWEETER SPECIFICATIONS / ESPECIFICACIONES DEL TWEETER

Nominal Diameter / Diámetro Nominal	1" / 25.4mm
Voice Coil Diameter / Diámetro de la Bobina de Voz	1" / 25.4mm
VC Former Material / Material Interior de Bobina Móvil	Kapton
Winding Material / Material de Bobinado	CCAW
Diaphragm Material / Material del Diafragma	Titanium + PEI Surround / Titanio + envolvente de PEI
Magnet Material / Material del Imán	Neodymium (N38H) / Neodimio N38H)
Magnet Weight / Peso del Imán	0.54 oz

THIELE & SMALL PARAMETERS / PARÁMETROS T/S

Equivalent Volume / Volumen equivalente	Vas	66.7L / 2.35ft3
Excursion (one way) / Excursión (1 vía)	Xmax	8.5 mm
Free Air Resonance / Resonancia al Aire Libre	Fs	56 Hz
Mechanical Factor / Factor Mecánico	Qms	7.701
Electrical Factor / Factor Eléctrico	Qes	0.899
Total Factor / Factor Total	Qts	0.805
Moving Mass / Masa en movimiento	Mms	7.265g
Compliance / Cumplimiento	Cms	1.119 mm/N
Bl Factor / Factor Bl	Bl	2.98
Voice Coil Inductance / Inductancia de Bobina de Voz	Le	0.49mH
Cone Area / Área del Cono	Sd	206.12cm2
DC Resistance / Resistencia DC	Re	3.15 ohms
Efficiency Bandwidth Product	EBP	62.2

Producto de ancho de banda de eficiencia

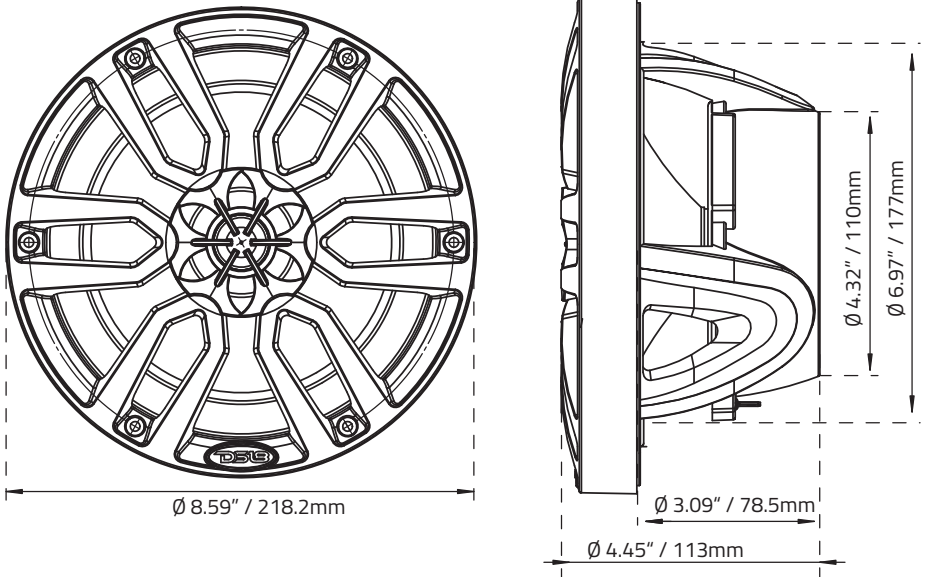
SPEAKER MEASUREMENTS / MEDIDAS DEL ALTAVOZ:

Overall Diameter / Diámetro Total	8.59" / 218.2mm
Overall Depth / Profundidad Total	4.45" / 113mm
Front Mount Baffle Cutout / Corte del Orificio de Montaje.....	6.97" / 177mm
Mounting Depth / Profundidad de Montaje	3.09" / 78.5mm
Motor diameter / Diámetro del Motor	4.32" / 110mm

COLORS AVAILABLE / COLORES DISPONIBLES

Matte Black / Negro Mate	NXL-8/BK
Glossy White / Blanco Brillante.....	NXL-8/WH

DIMENSIONS / DIMENSIONES



WARRANTY

Please visit our website DS18.com for more information on our warranty policy

We reserve the right to change products and specifications at any time without notice.
Images may or may not include optional equipment.

GARANTÍA

Visita nuestra página web DS18.com para obtener más información sobre nuestra garantía

Nos reservamos el derecho de cambiar productos y especificaciones en cualquier momento sin previo aviso. Las imágenes pueden incluir o no equipo opcional.



FOR MORE INFORMATION
PLEASE VISIT
DS18.COM

WE LIKE IT LOUD

