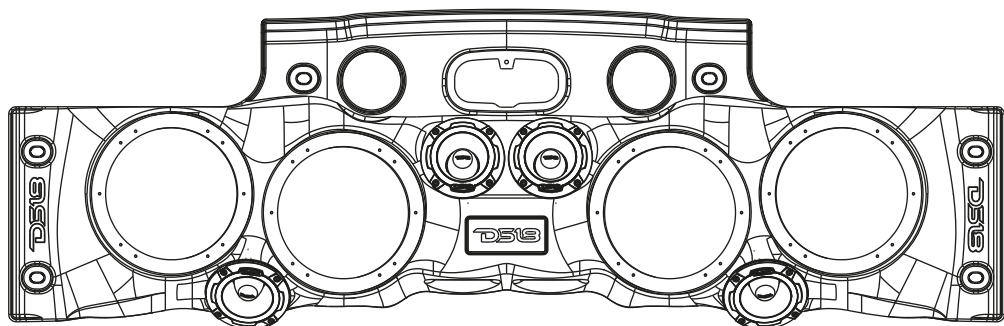


# DS18<sup>®</sup>

## JK-SBAR.HT

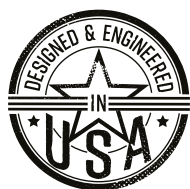
OWNER'S MANUAL

MANUAL DEL USUARIO



## JEEP SOUND BAR

*DS18.COM*



PERFECT FOR: JK / JKU  
PERFECTO PARA: JJK / JKU



ENGLISH | ESPAÑOL





# JK-SBAR.HT

## JEEP SOUND BAR

THE JK-SBAR.HT FITS:

- 4 - 8" SPEAKER (NOT INCLUDED),
- 4 - 3.72" TWEETERS (INCLUDED),
- 2 SCREW-ON DRIVERS (INCLUDED)

- ▶ 8" Speaker Mounting (FITS MOST DS18 8" SPEAKERS)\*
- ▶ 1" Driver Screw On (DS18 PRO-DRNSC1.5 Included)
- ▶ Ø3.72" Tweeter Mounting (DS18 PRO-TW4L Included)
- ▶ 4" Max Speaker Depth
- ▶ JK-SBARHARNESS Included
- ▶ OFC Harness Kit With All Factory Style Connectors and Terminals
- ▶ High Density Plastic Molded With Color Injected
- ▶ UV Protected And All Elements Ready
- ▶ Lightweight And Strong Material
- ▶ O.E.M Fit
- ▶ RGB LED Logo Badge
- ▶ Colors Available: Black, Red, White

\*SPEAKERS NOT INCLUDED

EL JK-SBAR.HT SE ADAPTA A:

- 4 ALTAVOZ DE 8" (NO INCLUIDOS),
- 4 TWEETERS DE 3,72" (INCLUIDOS),
- 2 DRIVERS DE TORNILLO (INCLUIDOS)

- ▶ Montaje de altavoz de 8" (SE ADAPTA A LA MAYORÍA DE LOS ALTAVOCES DS18 DE 8")\*
- ▶ Tornillo De 1" (DS18 PRO-DRNSC1.5 Incluidos)
- ▶ Ø Montaje Para Tweeter De 3.72" (DS18 PRO-TW4L Incluidos)
- ▶ Profundidad Máxima Del Altavoz De 10 CM
- ▶ JK-SBARHARNESS Incluido para una instalación más fácil y rápida
- ▶ Kit de arnés OFC con todos los conectores y terminales estilo fábrica.
- ▶ Plástico De Alta Densidad Moldeado Con Color Inyectado
- ▶ Protección UV Y Todos Los Elementos Listos
- ▶ Peso Ligero Y Material Resistente
- ▶ Ajuste OEM
- ▶ Tiene insignia LED RGB
- ▶ Colores Disponibles: Negro, Rojo, Blanco

\* ALTAVOCES NO INCLUIDOS



WE LIKE IT LOUD DS18.COM



BUILT-IN



FOR DS18 LOGO BADGE

DOWNLOAD THE DS18 LED BTC APP



COMPATIBLE WITH DS18 LED-BTC OR ANY OTHER RF/BT/WIFI CONTROLLER FOR MULTI-FUNCTION RGB LED LIGHTING. (SOLD SEPARATELY)

INCORPORADO



PARA EL LOGO DS18

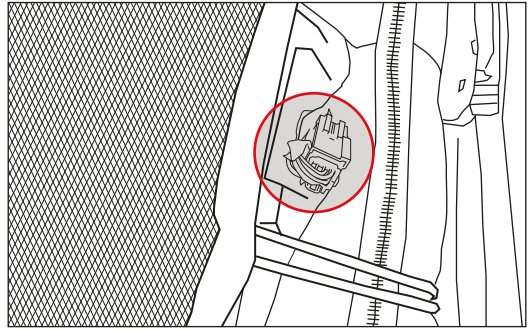
DESCARGA LA APP DS18 LED BTC



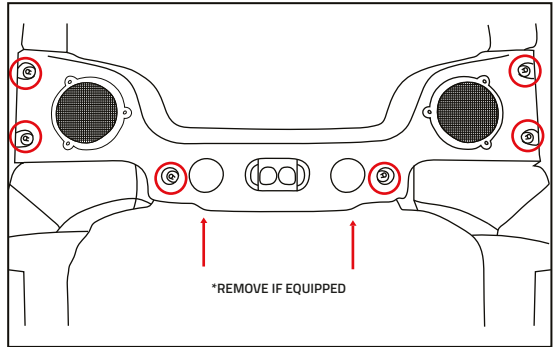
COMPATIBLE CON DS18 LED-BTC O CUALQUIER OTRO CONTROLADOR RF / BT / WIFI PARA MULTIFUNCIÓN ILUMINACIÓN LED RGB. (SE VENDE POR SEPARADO)

## DISASSEMBLY INSTRUCTIONS / INSTRUCCIONES DE DESMONTAJE

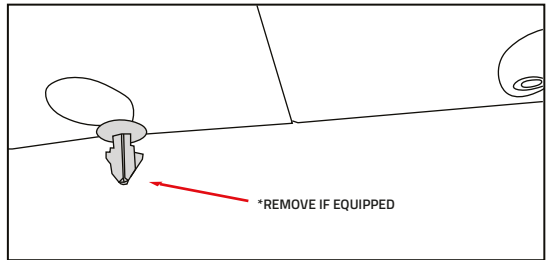
- From the passenger side of the vehicle locate the connector at the top of the soundbar and disconnect.
- Desde el lado del pasajero del vehículo, ubique el conector en la parte superior de la barra de sonido y desconéctelo.



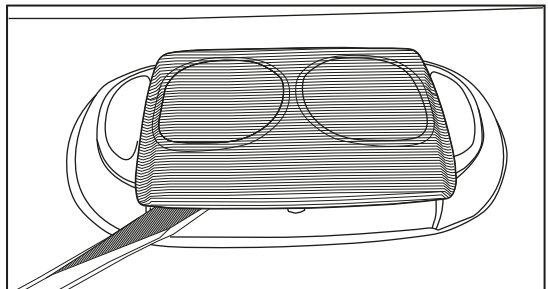
- Extract the x6 Bolts securing the enclosure to the vehicle roll cage and set aside for use on the last step. If your vehicle is equipped with a top remove the two hand threaded cups along each side of the dome light. Remove the soundbar from the vehicle.
- Extraiga los 6 pernos que sujetan el gabinete a la jaula antivuelco del vehículo y déjelos a un lado para usarlos en el último escalón. Si su vehículo está equipado con una capota, retire las dos copas roscadas a mano a lo largo de cada lado de la luz del techo. Retire la barra de sonido del vehículo.



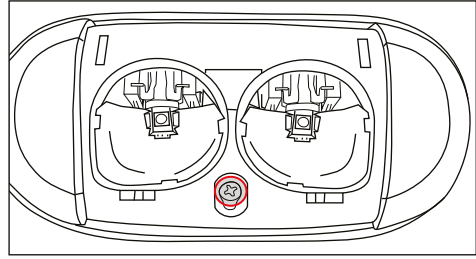
- Once the factory soundbar has been removed use a panel removal tool and extract the plastic locating pin. These will not be needed for the new soundbar.
- Una vez que la barra de sonido de fábrica haya sido retirado utilice una herramienta de extracción de paneles y extraiga el pasador de ubicación de plástico. Estos no serán necesarios para la nueva barra de sonido.



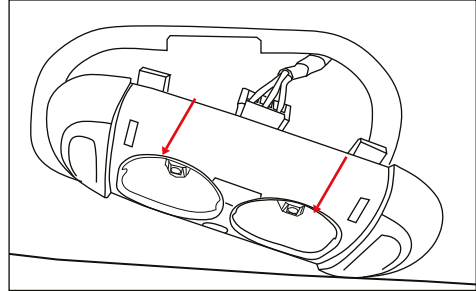
- Using a panel removal tool or flat head screwdriver, unsnap the plastic dome light lens.
- Con una herramienta para quitar paneles o un destornillador de cabeza plana, desenganche la lente de plástico de la luz del techo.



- Extract the screw securing the dome light to the sound bar.
- Extraiga el tornillo que fija la luz del techo a la barra de sonido.

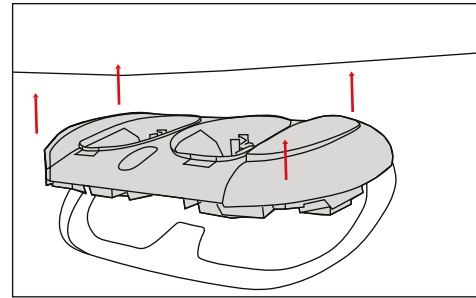


- Connect the factory dome light into the DS18 soundbar.
- Conecte la luz del techo de fábrica a la barra de sonido DS18.



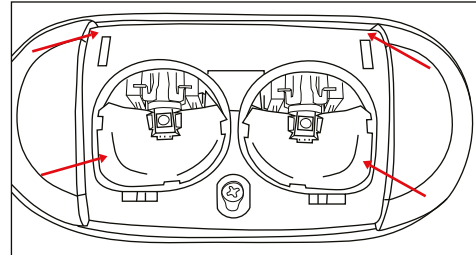
- The DS18 soundbar is made thicker than the factory soundbar to support the 8" speakers. The dome light will fit tight because of this. Angle in the dome light so both plastic tabs hook onto the material first then push in and lay flat.

- La barra de sonido DS18 es más gruesa que la barra de sonido de fábrica para soportar los parlantes de 8". La luz del techo quedará ajustada debido a esto. Incline la luz del techo de modo que ambas pestañas de plástico se enganchen primero en el material, luego empújelas hacia adentro y queden planas.



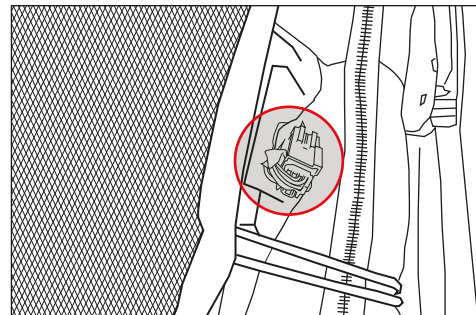
- Hold down the domelight while fastening the screw to secure the dome light down to soundbar.

- Mantenga presionada la luz del techo mientras fija el tornillo para asegurar la luz del techo a la barra de sonido.

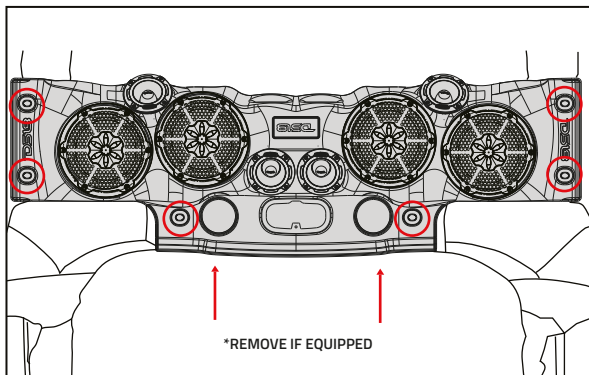


- Hold the DS18 soundbar up to the vehicle roll cage and connect to the factory plug.

- Sustenga la barra de sonido DS18 contra la jaula antivuelco del vehículo y conéctela al enchufe de fábrica.

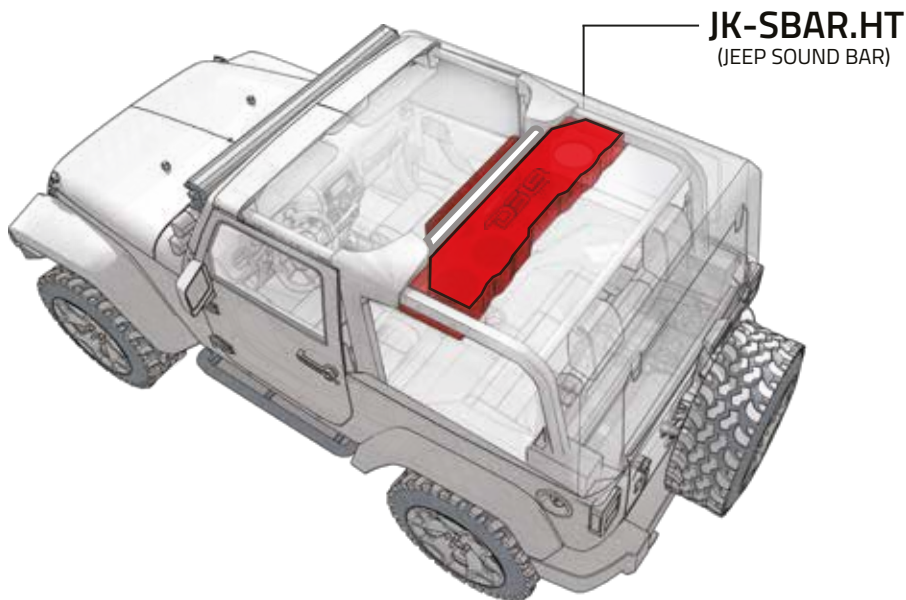


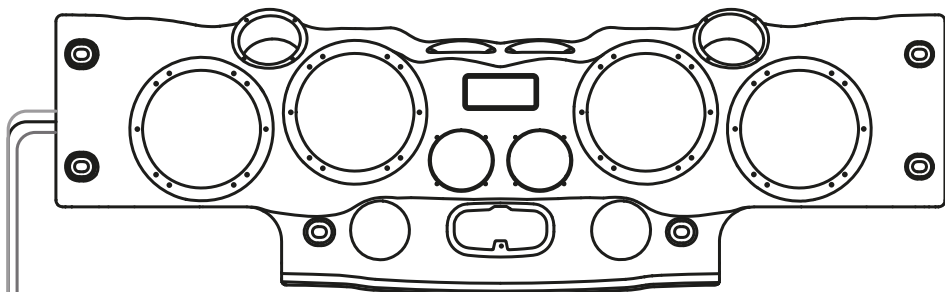
- Using the factory x6 Bolts secure the new soundbar to the vehicle roll cage.
- Usando los 6 pernos de fábrica, fije la nueva barra de sonido a la jaula antivuelco del vehículo.



- This finishes the installation process of the DS18 Soundbar. Sit down and hold on for the audio ride of your life.
- Esto finaliza el proceso de instalación de la barra de sonido DS18. Siéntate y espera el viaje sonoro de tu vida.

## INSTALLATION PLACEMENT / COLOCACIÓN DE LA INSTALACIÓN





# JK-SBAR.HT SOUND BAR INSTALLATION WIRING KIT

FOR JEEP:



SERIES

This cable kit is designed to facilitate the installation of your Jk-SBAR.HT on your JEEP JK / JKU, especially when upgrading your sound system and incorporating an amplifier and optional light module. The wiring package includes all the necessary components for seamlessly integrating the 4 speakers and 4 tweeters with RGB lights into your system.

## KIT DE CABLEADO PARA LA INSTALACIÓN DE LA BARRA DE SONIDO JK-SBAR.HT PARA JEEP JK/JKU

Este es un kit de cables que te ayudara a instalar mas facilmente tu barra de sonido JK-SBAR.HT en tu JEEP JK/JKU cuando haces un upgrade en tu sistema de sonido y añades un amplificador y un modulo de luces (opcional). Este cableado incluye todo lo necesario para integrar la barra de sonido con el JEEP, esto incluye las conexiones para la lampara de cortesia del techo y todo lo necesario para conectar los 4 altavoces, 4 tweeters y 2 drivers con las luces RGB a tu sistema.

## ⚠ ATTENTION

Installation of mobile audio and video components requires experience with a variety of mechanical and electrical procedures. Although this manual provides general installation and operation instructions, it does not show the exact installation methods for your vehicle. If you do not have the required knowledge and experience to successfully complete the installation, consult an authorized dealer about professional installation service.

## ⚠ ATTENTION

Disconnect the negative post (Ground) of the battery before you start the installation. This helps avoid airbags coding and malfunctions, codes module malfunction or any electrical issues

## ⚠ ATENCIÓN

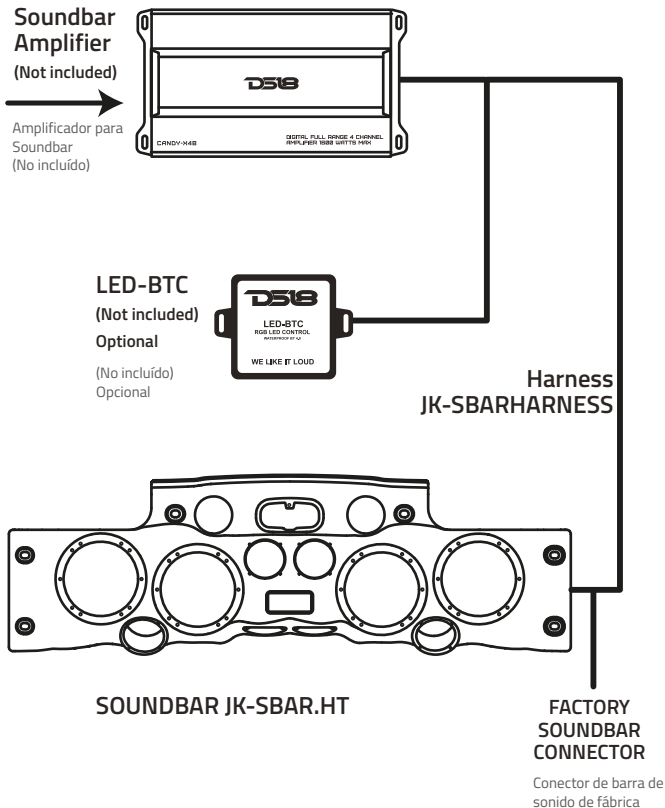
La instalación de componentes móviles de audio y vídeo requiere experiencia con una variedad de procedimientos mecánicos y eléctricos. Aunque este manual proporciona instrucciones generales de instalación y funcionamiento, no muestra los métodos de instalación exactos para su vehículo. Si no tiene los conocimientos y la experiencia necesarios para completar con éxito la instalación, consulte a un distribuidor autorizado sobre el servicio de instalación profesional.

## ⚠ ATENCIÓN

Desconecte el poste negativo (tierra) de la batería antes de comenzar la instalación. Esto ayuda a evitar la codificación y el mal funcionamiento de las bolsas de aire, el mal funcionamiento del módulo de códigos o cualquier problema eléctrico.

## OVERALL VIEW

### VISTA GENERAL

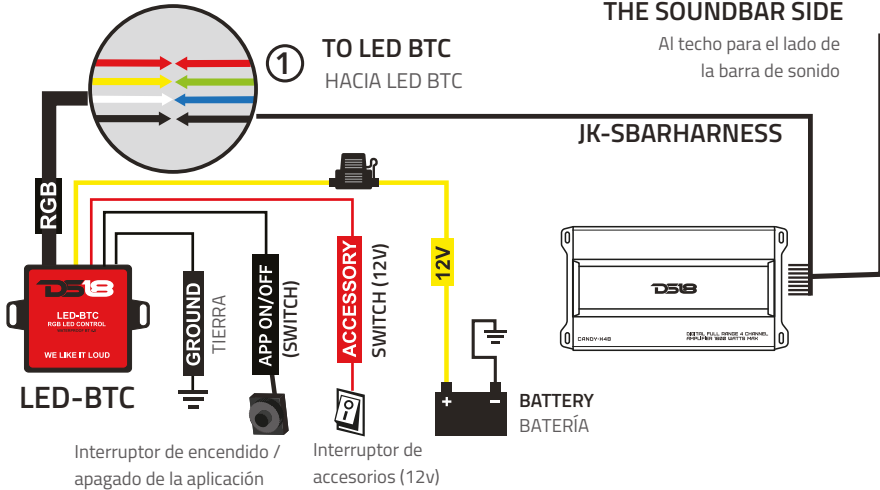


# AMPLIFIER SIDE INSTALLATION

## INSTALACIÓN DEL LADO DEL AMPLIFICADOR

### TO THE ROOF FOR THE SOUND BAR SIDE

Al techo para el lado de la barra de sonido



1. RGB led lights from the soundbar: connect this to the LED-BTC (Sold separately)
2. This goes to the roof for the sound bar.
3. Soundbar speaker harness: connect this to the "Roof" amplifier (Wh: CH1+, Wh/Bk: CH1-, Gy: CH2+, Gy/Bk: CH2-, Gr: CH3+, Gr/Bk: CH3-, Vt: CH4+, Vt/Bk: CH4-).

1. Luces LED RGB de la barra de sonido: conéctelo al LED-BTC (se vende por separado)
2. Esto va al techo de la barra de sonido.
3. Arnés de altavoz de la barra de sonido: conéctelo al amplificador "Techo" (Blanco: CH1+, Blanco / Negro: CH1-, Gris: CH2+, Gris / Negro: CH2-, Verde: CH3+, Verde / Negro: CH3-, Violeta: CH4+, Violeta / Negro: CH4-).

To connect without LED Control Module (LED-BTC), Connect as Shown in the Following Diagram:

- Black wire "BK" connected to battery Positive (+) 12V
- White Color Light "R"; "B" and "G" connected to battery Negative (-)
- Green Color Light "G" connected to battery Negative (-)
- Red Color Light "R" connected to battery Negative (-)
- Blue Color Light "B" connected to battery Negative (-)
- Purple Color Light "R" and "B" connected to battery Negative (-)
- Yellow Color Light "R" and "G" connected to battery Negative (-)
- Cyan Color Light "B" and "G" connected to battery Negative (-)

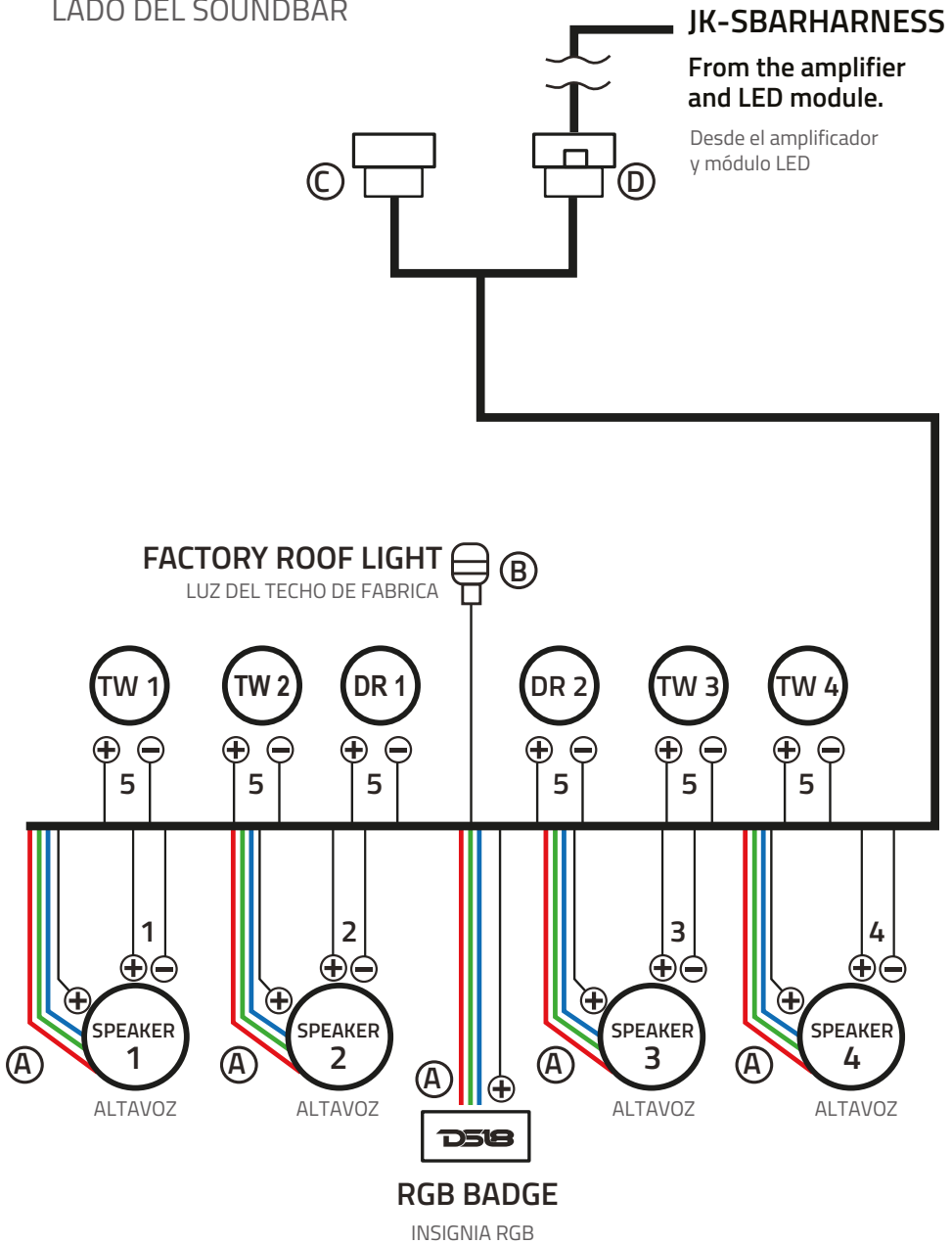
Para conectarse sin el módulo de control LED (LED-BTC), conecte como se muestra en el siguiente diagrama:

- Cable negro "BK" conectado al positivo de la batería (+) 12V
- Luz de color blanco "R"; "B" y "G" conectados al negativo de la batería (-)
- Luz de color verde "G" conectada al negativo de la batería (-)
- Luz de color roja "R" conectada al negativo de la batería (-)
- Luz de color azul "B" conectada al negativo de la batería (-)
- Luz de color púrpura "R" y "B" conectada al negativo de la batería (-)
- Luz de color amarillo "R" y "G" conectada al negativo de la batería (-)
- Luz de color cian "B" y "G" conectada al negativo de la batería (-)



# SOUNDBAR SIDE

LADO DEL SOUNDBAR



**A. RGB LED light wire: connect this to each RGB LED lighting such as speakers, rings, grills, tweeters, and DS18 Badge used for the soundbar.**

**B. Factory dome light connector: connect this to the OEM dome lamp (not included).**

**C. Factory soundbar connector - Connect to the OEM connector for the soundbar. This will provide the power for the courtesy lamp and also this wiring is designed to power the tweeters using the radio amplifier output, however you can connect the tweeters to another amplifier by connecting it to the ceiling (rear) speaker wires from the connector located behind the factory radio.**

**D. 12 pin Harness Connector: this goes to the DS18 roof harness from the amplifier side.**

---

**1. Speaker 1 connector: connect this to the speaker, Green: +, Green/Black: -**

**2. Speaker 2 connector: connect this to the speaker White: +, White/Black: -**

**3. Speaker 3 connector: connect this to the speaker Gray: +, Gray/Black: -**

**4. Speaker 4 connector: connect this to the speaker Violet: +, Violet/Black: -**

**5. Tweeter and Driver Wires: connect this to each tweeter and driver, Gray: +, Gray/Black: -**

---

#### **Final Steps:**

With the installation of the JK-SBARHARNESS completed, you are now prepared to proceed with the installation of the remaining components. Consult the installation manuals for your soundbar and amplifier for a more detailed procedure on installing each specific component.

**A. Cable de luz LED RGB: conéctelo a cada iluminación LED RGB, como altavoces, anillos, parrillas, tweeters y la insignia DS18 utilizada para la barra de sonido.**

**B. Conector de luz de techo de fábrica: conéctelo a la lámpara de techo OEM (no incluida).**

**C. Conector de la barra de sonido de fábrica: conéctelo al conector OEM para la barra de sonido. esto proporcionará la energía para la lámpara de cortesía y también este cableado está diseñado para alimentar los tweeters usando la salida del amplificador de radio, sin embargo usted puede conectar los tweeter a otro amplificador conectandolo a los cables del altavoz del techo (trasero) desde el conector que se encuentra detrás de la radio de fábrica.**

**D. Conector de arnés de 12 pines: va al arnés del techo DS18 desde el lado del amplificador.**

---

**1. Conector del altavoz 1: conéctelo al altavoz, Verde: +, Verde / Negro: -**

**2. Conector del altavoz 2: conéctelo al altavoz Blanco: +, Blanco / Negro: -**

**3. Conector del altavoz 3: conéctelo al altavoz Gris: +, Gris / Negro: -**

**4. Conector del altavoz 4: conéctelo al altavoz Violeta: +, Violeta / Negro: -**

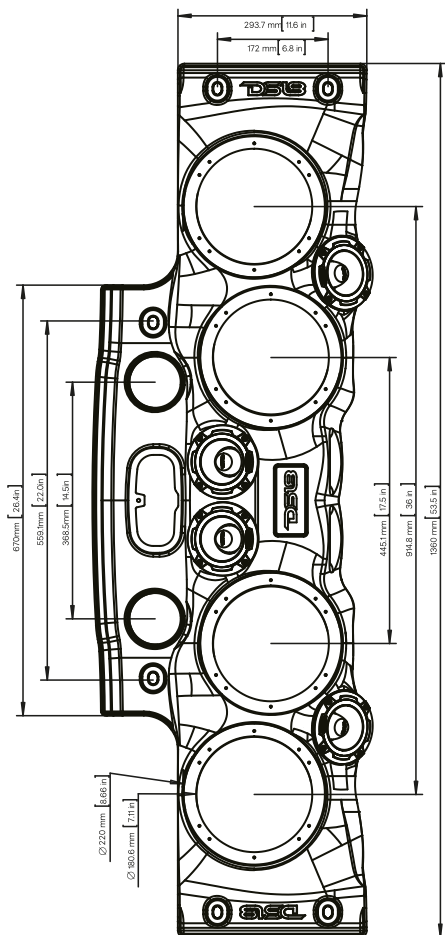
**5. Cables de tweeter y controlador: conéctelo a cada tweeter y controlador, gris: +, gris / negro:-**

---

#### **Paso Final:**

esto concluye la instalacion del JK-Sbarharness y estaria listo para instalar todo lo demas, referiase a el manual de instalacion de tu Sound-bar y de el amplificador para tener un procedimiento mas detallado de la instalacion de cada componente.

# MEASUREMENTS / MEDIDAS



## WARRANTY

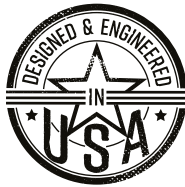
Please visit our website [DS18.com](http://DS18.com) for more information on our warranty policy.

We reserve the right to change products and specifications at any time without notice. Images may or may not include optional equipment.

## GARANTÍA

Visita nuestra página web [DS18.com](http://DS18.com) para obtener más información sobre nuestra garantía.

Nos reservamos el derecho de cambiar productos y especificaciones en cualquier momento sin previo aviso. Las imágenes pueden incluir o no equipo opcional.



FOR MORE INFORMATION  
PLEASE VISIT  
DS18.COM

**#WELIKEITLOUD**



---

**DS18<sup>®</sup>**