

DS18[®]

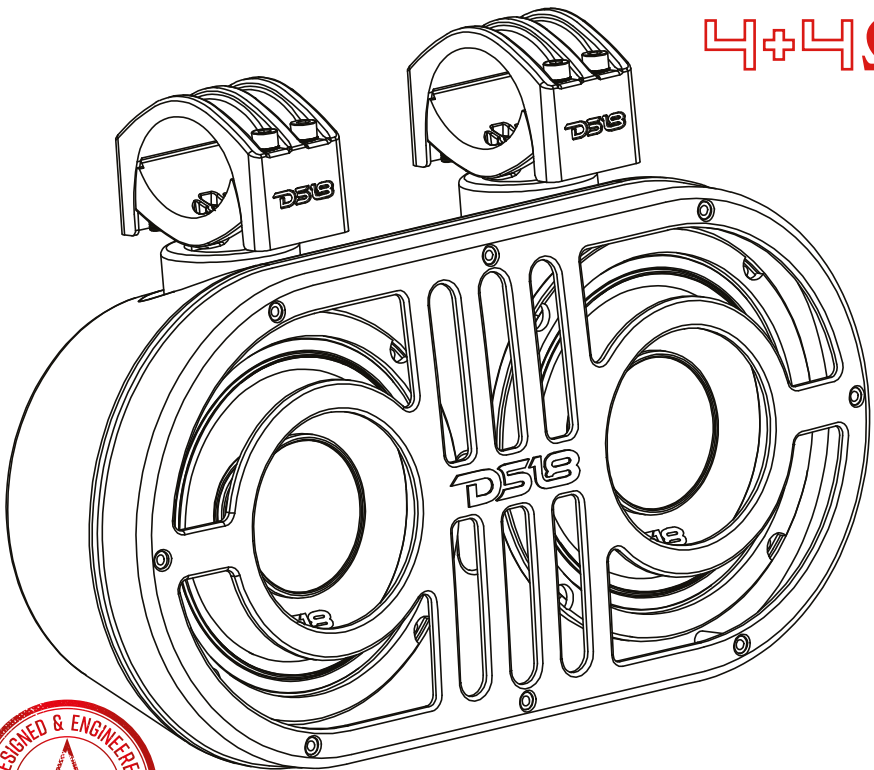
OWNER'S MANUAL
MANUAL DEL USUARIO

JVOCIE8

JEEP OR ATV ROLL CAGE POD WITH
DUAL 8" HYBRID MID-RANGE
/ DRIVER HORN LOUDSPEAKERS

GABINETE PARA BARRA ANTIVUELCO DE JEEP O
ATV CON DOBLE ALTAVOZ HIBRIDO DE 8"
DE RANGO MEDIO Y DIFUSOR CON DRIVER

4+4Ω



PERFECT FOR: JEEPS & ATVS
PERFECTO PARA: JEEPS Y ATVS



ENGLISH | ESPAÑOL



READ BEFORE INSTALLATION

1. Be sure to carefully read and understand the instructions before attempting to install these speakers.
2. For safety, disconnect the negative battery terminal from the battery prior to beginning the installation.
3. For easier assembly, we suggest you have all your tools in hand- Drill, Allen set, Crimp, Soldering iron, Wire Strippers, Heat-shrink, etc.
4. Use high quality "Waterproof" connectors for a reliable installation and to minimize signal or power loss.
5. Think before you drill! Be careful not to cut or drill into gas tank, fuel lines, brake or hydraulic lines, vacuum lines or electrical wiring when working on any vehicle.
6. Never run wires near fuel lines or power (if possible). Running the wires inside the hull or car area provides the best protection.
7. Avoid running wires over or through sharp edges. Use rubber or plastic grommets to protect any wires routed through metal, especially the tower.
8. Make sure that the mounting clamp is tight before leaving the dock.
9. Decide early what type of LED lighting you want (if any) and wire accordingly(NOTE :if you want "Dancing Light" look to the WiFi or RF or BT remote controlled LED light box. The easy way to have lighting ... YOUR way!)

LEER ANTES DE LA INSTALACIÓN

1. Asegúrese de leer detenidamente y entender las instrucciones antes de intentar instalar estos altavoces.
2. Por seguridad, desconecte el terminal negativo de la batería de la batería antes de empezar la instalación.
3. Para facilitar el montaje, le sugerimos que tenga todas sus herramientas a mano: taladro, juego de llaves Allen, engarzadores, soldador, pelacables, tubo termo retráctil, etc.
4. Utilice conectores "a prueba de agua" de alta calidad para una instalación confiable y para minimizar la pérdida de señal o energía.
5. ¡Piense antes de taladrar! Tenga cuidado de no cortar ni perforar tanques de gasolina, líneas de combustible, líneas de frenos o hidráulicas, líneas de vacío o cableado eléctrico cuando trabaje en cualquier vehículo.
6. Nunca coloque cables cerca de líneas de combustible o de energía (si es posible). Pasar los cables dentro del área del casco proporciona la mejor protección.
7. Evite pasar cables sobre o a través de bordes afilados. Utilice ojales de goma o plástico para proteger los cables que atraviesan el metal, especialmente la torre.
8. Asegúrese de que las abrazaderas de montaje estén apretadas antes de abandonar la base.
9. Decida con anticipación qué tipo de iluminación LED que desea usar (si aplica) y conéctelo según corresponda. (NOTA: si desea "Luces Dinámicas", utilice un módulo controlador de luz LED (LED-BTC). La manera más fácil de tener iluminación a tu manera!)

INSTALLATION EQUIPMENT

- An Electric Drill With Bits
- Allen / Hex Key / Wrench Set
- Philips Head And Standard Screw Drivers
- Wire Strippers
- Crimping Tool
- Vom (Electronic Volt Ohm Meter)
- Heat Shrink Tubing And Heat Gun
- Soldering Iron
- Electronic (Rosin Not Acid Core) solder

PACKAGING INCLUDES

- 1 x Jvoce Enclosure with dual PRO-HY8.4B Hybrid Loudspeaker
- 1 x Flat Bracket for Jeep JL roll cage
- 1 x Tube clamp adjustable 2" to 3" diameter
- 1 x 6mm Hex wrench chromed
- 1 x 5mm Hex wrench chromed
- 1 x 4mm Hex wrench chromed
- 1 x NBR pad
- 1 x safety Rope
- 1 x Thread locker glue
- 1 set of screws and stop washers

NOTE: The stainless steel hardware supplied with your speakers has been chosen to resist rust and corrosion. If the particular hardware supplied will not work for your installation purposes, please be sure to use only appropriate marine grade (stainless steel) mounting hardware.

EQUIPO DE INSTALACIÓN

- Un taladro eléctrico con bocas
- Allen / Llave hexagonal / Juego de llaves
- Destornilladores estándar Phillips
- Pelacables
- Herramienta de presión
- Vom (voltímetro electrónico)
- Tubo termorretráctil y pistola de calor
- Soldador
- Soldadura electrónica (Núcleo de Colofina no de Acido)

LA CAJA INCLUYE

- 1 x Caja Jvoce con doble Altavoz híbrido PRO-HY8.4B
- 1 x Base plana para montaje en jaula antivuelco del jeep JL
- 1 x Abrazadera ajustable para tubo de 2" a 3" de diametro
- 1 x llave cromada hexagonal de 6mm
- 1 x llave cromada hexagonal de 5mm
- 1 x llave cromada hexagonal de 4mm
- 1 x Almudilla de caucho
- 1 x alambre de seguridad
- 1 x pegante traba roscas
- 1 juego de tornillos y arandelas de presión

NOTA: La tornillería de acero inoxidable suministrada con sus altavoces ha sido elegida para resistir el óxido y la corrosión. Si el hardware en particular suministrado no funciona para sus propósitos de instalación, asegúrese de usar solo hardware de montaje apropiado de grado marino (acero inoxidable).

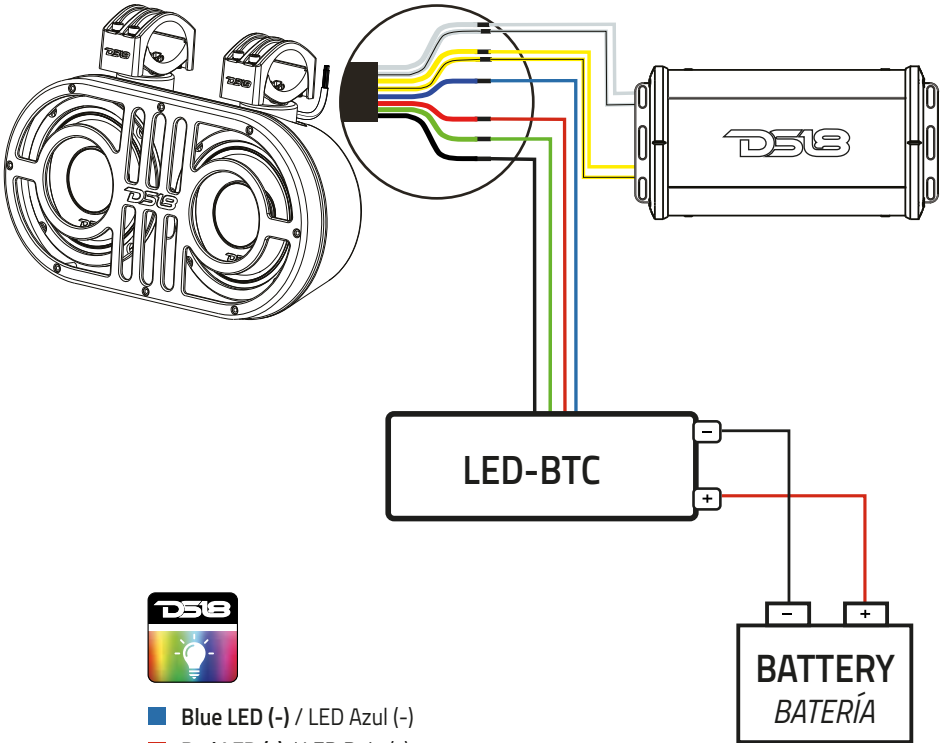
WE LIKE IT LOUD

INSTALLATION & CONNECTION OPTIONS

► If you have an LED Control Module (LED-BTC), Connect as Shown in the Following Diagram:

OPCIONES DE CONEXIÓN E INSTALACIÓN

► Si tiene un módulo de control LED (LED-BTC), conéctelo como se muestra en el siguiente diagrama:



- Blue LED (-) / LED Azul (-)
- Red LED (-) / LED Rojo (-)
- Green LED (-) / LED Verde (-)
- Black 12V DC (+) / 12V DC Negro (+)
- White Left Speaker (+) / Altavoz Izquierdo Blanco (+)
- White/Black Left Speaker (-) / Altavoz Izquierdo Blanco/Negro(-)
- Yellow Right Speaker (+) / Altavoz Derecho Amarillo (+)
- Yellow/Black Right Speaker (-) / Altavoz Derecho Amarillo/Negro (-)

INSTALLATION & CONNECTION OPTIONS

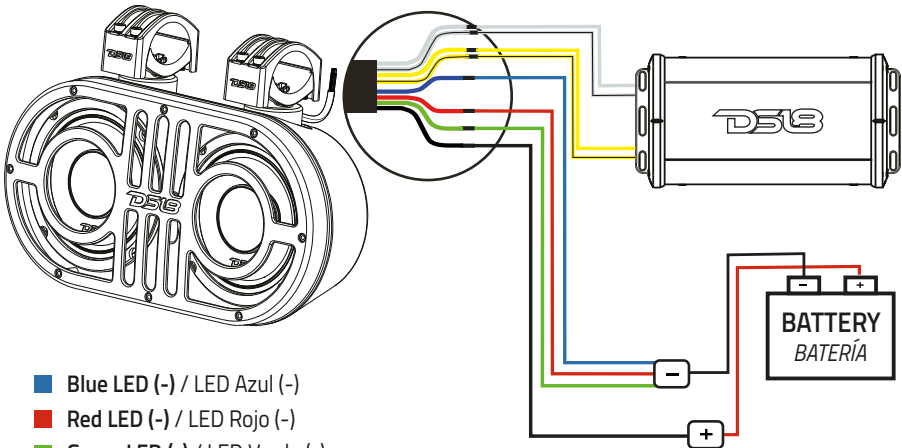
► To connect without LED Control Module (LED-BTC), Connect as Shown in the Following Diagram:

- Black wire "BK" connected to battery Positive (+) 12V
- White Color Light "R"; "B" and "G" connected to battery Negative (-)
- Green Color Light "G" connected to battery Negative (-)
- Red Color Light "R" connected to battery Negative (-)
- Blue Color Light "B" connected to battery Negative (-)
- Purple Color Light "R" and "B" connected to battery Negative (-)
- Yellow Color Light "R" and "G" connected to battery Negative (-)
- Cyan Color Light "B" and "G" connected to battery Negative (-)

OPCIONES DE CONEXIÓN E INSTALACIÓN

► Para conectarse sin el módulo de control LED (LED-BTC), conecte como se muestra en el siguiente diagrama:

- Cable negro "BK" conectado al positivo de la batería (+) 12V
- Luz de color blanco "R"; "B" y "G" conectados al negativo de la batería (-)
- Luz de color verde "G" conectada al negativo de la batería (-)
- Luz de color roja "R" conectada al negativo de la batería (-)
- Luz de color azul "B" conectada al negativo de la batería (-)
- Luz de color púrpura "R" y "B" conectada al negativo de la batería (-)
- Luz de color amarillo "R" y "G" conectada al negativo de la batería (-)
- Luz de color cian "B" y "G" conectada al negativo de la batería (-)



- Blue LED (-) / LED Azul (-)
- Red LED (-) / LED Rojo (-)
- Green LED (-) / LED Verde (-)
- Black 12V DC (+) / 12V DC Negro (+)
- White Left Speaker (+) / Altavoz Izquierdo Blanco (+)
- ☒ White/Black Left Speaker (-) / Altavoz Izquierdo Blanco/Negro(-)
- Yellow Right Speaker (+) / Altavoz Derecho Amarillo (+)
- Yellow/Black Right Speaker (-) / Altavoz Derecho Amarillo/Negro (-)

INSTALLATION BEGINNING MOUNTING

Step 1: Remove tower speakers from the packaging and ALL hardware.

Step 2: Find a GOOD location that allows for easy wiring of the speaker (and LED lights) -PLUS does NOT impair your movement around the location.

Step 3: Using the supplied 6mm hex wrench spin out the 4-M8 screw that holds the top clamp

Step 4: Drill a 15 – 20 mm hole on the bottom of the mounting tube and align the clamps WIRE OUT hole

Step 5: Connect the speaker wire AMP out and LED controller, Insulated lock the clamp to the tube.

Step 6: Cut the length of the rubber pad and wires outlet according to the diameter of the installation pipe.

INSTALACIÓN COMENZANDO EL MONTAJE

Paso 1: Retire los altavoces de torre del embalaje y TODO el hardware.

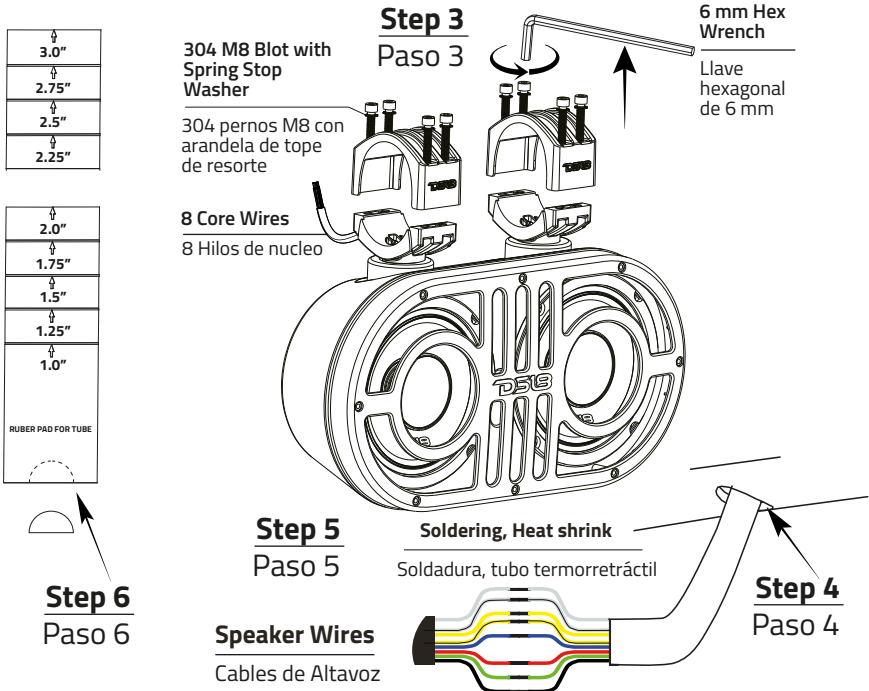
Paso 2: Encuentre una BUENA ubicación que permita el cableado fácil del altavoz (y las luces LED) - ADEMÁS QUE NO perjudique su movimiento alrededor de la ubicación.

Paso 3: Con la llave hexagonal de 6 mm suministrada, gire el tornillo 4-M8 que sujeta la abrazadera superior.

Paso 4: Perfore un orificio de 15 ϕ - 20 ϕ mm en la parte inferior del tubo de montaje y alinee el orificio de salida del cable de la abrazadera.

Paso 5: Conecte el cable de salida AMP del altavoz y el controlador LED, trabe la abrazadera aislada al tubo.

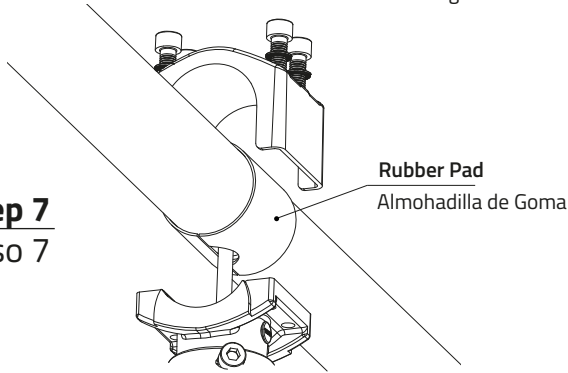
Paso 6: Corte la longitud de la almohadilla de goma y la salida de los cables de acuerdo con el diámetro de la tubería de instalación.



INSTALLATION

Step 7: Wrap the rubber pad around the pipe and align wire out hole According to the diagram.

Step 7 Paso 7



INSTALACIÓN

Paso 7: Envuelva la almohadilla de goma alrededor de la tubería y alinee el orificio de salida del cable de acuerdo con el diagrama.

Step 8: Push the wire into the tube, press on the rubber pad, and lock the top clamp.

Paso 8: Empuje el cable en el tubo, presione la almohadilla de goma y bloquee la abrazadera superior.

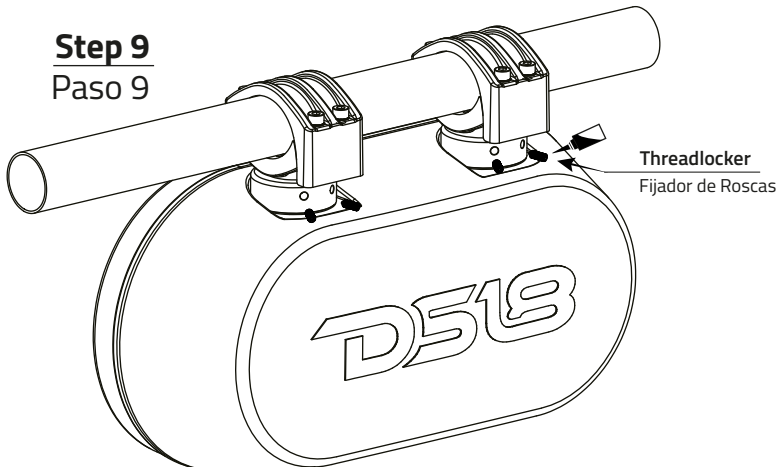
Step 9: Take down the safety rope and hang it on the pipe, lock the screw gasket safety rope lifting ring on the clamp base, and apply screw fastening glue on the screw before locking.

Paso 9: Retire la cuerda de seguridad y cuélgala en la tubería, bloquee el anillo de elevación de la cuerda de seguridad de la junta del tornillo en la base de la abrazadera y aplique pegamento de fijación de tornillos en el tornillo antes de bloquear

Step 10: If need be, rotate the speakers for best dispersion, this easily done by locating the 6mm & 4mm hex wrench set screw on the side of the clamp base, rotate the speaker/enclosure to the desired angle, once there... locking the screws tight. Avoid vibration, clamp loose!!!

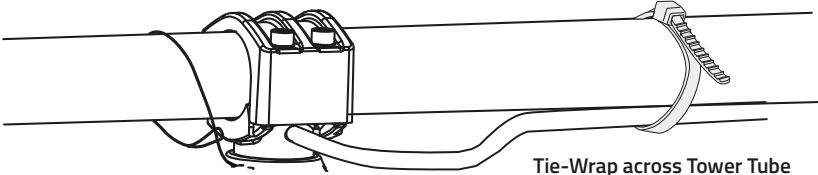
Paso 10: Si es necesario, gire los altavoces para una mejor dispersión, esto se hace fácilmente ubicando el tornillo de fijación de la llave hexagonal de 6 mm y 4 mm en el lado de la base de la abrazadera, gire el altavoz / encaje al ángulo deseado, una vez allí... bloquear los tornillos para evitar vibración y que se suelte la abrazadera!!!

Step 9 Paso 9



Step 11: During the mounting process, you should have located the spot to drill your tower bar for the 6 conductor wire (Speaker and RGB lightning wiring) insertion. Or NOT (see Tie-wrap solution below)

Paso 11: Durante el proceso de montaje, debería haber localizado el lugar para perforar la barra de la torre para la inserción del cable de 6 conductores (altavoz y cableado de iluminación RGB). O SINO (vea la solución de corbata a continuación)

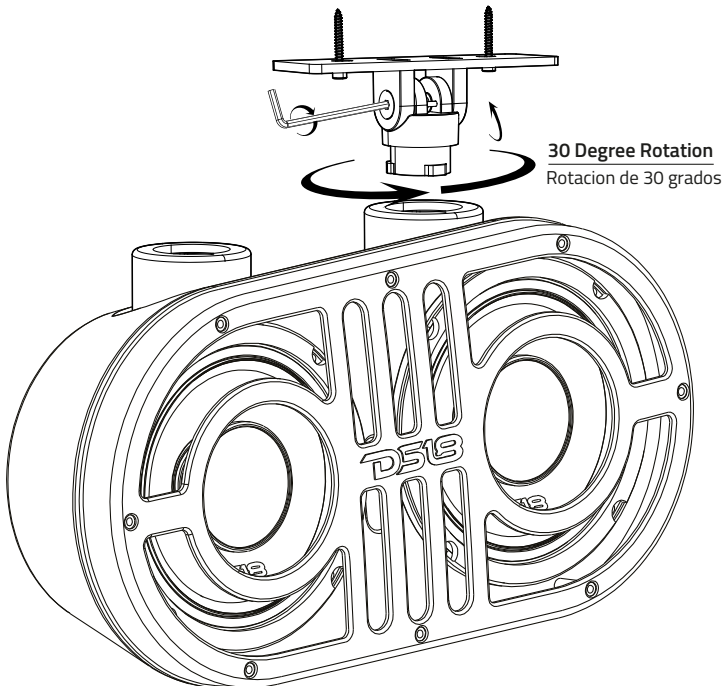


Tie-Wrap across Tower Tube

Empate a través del tubo de la torre

Step 12: When you want to install a flat mounting, remove the clamp and take out the 6 core through it into the flat mounting bracket, then assemble it, see depiction below.

Paso 12: Cuando desee instalar mediante montaje plano, retire la abrazadera y saque el núcleo de 6 a través de él en el soporte de montaje plano, luego montelo, consulte la descripción a continuación.



30 Degree Rotation

Rotación de 30 grados

GENERAL SPECIFICATIONS

Nominal Diameter	Dual 8" / 211mm
Nominal Impedance	4+4 ohm
RMS Power handling	2 x 250W
MAX Power Handling	2 x 500W
Sensitivity (1w/1m)	99dB
Frequency Response	60Hz-20KHz
Recommended Hi Pass Crossover	80Hz

BODY / FEATURES

Enclosure Material	High Density Plastic Molded with Color Injected
Marine Grade Type	IP65 + UV Protected
RGB LED	Yes, Around the Grill
Grill Type	Plastic ABS injected
Pair	NO
Clamps	2 x Die-Cast Flat Bracket for Jeep JL Roll Cage or Universal Fit 2 x Tube Clamp Adjustable (2"-3") 360 Degree Rotation Mounting, Buried Wire or Open
Wire Mounting Optional, Included NBR Pad And Stainless Hardware (Screws, Stop Washers, Hexagon wrench, Safety Rope, Threadlocker Glue)	
Front Logo	Yes
Finish	Matte Black
Input Wire	Speaker x 2 (Stereo Configuration) + RGB Lights

WOOFER SPECIFICATIONS

Voice Coil Diameter	1.5" / 38.6mm
Cone Material	Waterproof Paper
Surround Material	Cloth
Basket Material	Aluminum
Magnet Material	Ferrite
Magnet Weight	27 Oz

DRIVER SPECIFICATIONS

Voice Coil Diameter	1" / 25.4mm
Type	High Compression Horn
Diaphragm Material	Titanium
Magnet Material	Neodymium
Crossover	6 dB/Oct Filter
Horn Diameter	3" / 76.2mm

THIELE & SMALL PARAMETERS

Equivalent Volume	Vas	10.048L
Excursion (one way)	Xmax	9.2mm
Free Air Resonance	Fs	135Hz
Total Factor	Qts	1.011

MEASUREMENTS

Overall Width	19.44" / 494mm
Overall Depth	6.41" / 163mm
Overall Height (without Clamp)	10.11" / 257mm

ESPECIFICACIONES GENERALES

Diametro Nominal.	Doble 8" / 211mm
Impedancia Nominal.	4+4 ohm
Manejo de Potencia RMS	2 x 250W
Manejo de Potencia MAX	2 x 500W
Sensibilidad (1w/1m)	99dB
Respuesta de Frecuencia.	60Hz-20Khz
Crossover Paso Alto recomendado.	80Hz

CARCAZA / CARACTERÍSTICAS

Material del Gabinete	Plastico Moldeado de Alta Densidad con color inyectado
Tipo de Grado Marino	IP65 + UV Estable
LED RGB:	Si, alrededor de la Parrilla
Parrilla.	Plastico ABS Inyectado
Par o Individual.	Individual
Abrazaderas. . 2 x Soporte Plano Fundido a presión para jaula antivuelco Jeep JL o ajuste universal 2 x Abrazadera de tubo ajustable (2"~ 3") Montaje con rotación de 360 grados, montaje con cable enterrado o con cable abierto opcional, almohadilla NBR incluida y tornillería de acero inoxidabl (tornillos, arandelas de tope, llave hexagonal, cuerda de seguridad, pegamento para roscas)	
Logotipo Delantero	Si
Acabado.	Negro Mate
Cable de Entrada.	Altavoz x 2 (Configuracion Estereo) + Luces RGB

ESPECIFICACIONES DEL WOOFER

Diámetro de la Bobina Móvil.	1.5" / 38.6mm
Material del Cono	Papel Impermeable
Material de la Suspension.	Tela
Material de la Canasta	Aluminio
Material del Imán.	Ferrita
Peso del Imán	27 Oz

ESPECIFICACIONES DEL DRIVER

Diámetro de la Bobina Móvil.	1" / 25.4mm
Tipo	Difusor de Alta Compresion
Material del Diafragma	Titanio
Material del Imán.	Neodimio
Crossover.	Filtro 6dB/Oct
Diámetro del Difusor.	3" / 76.2mm

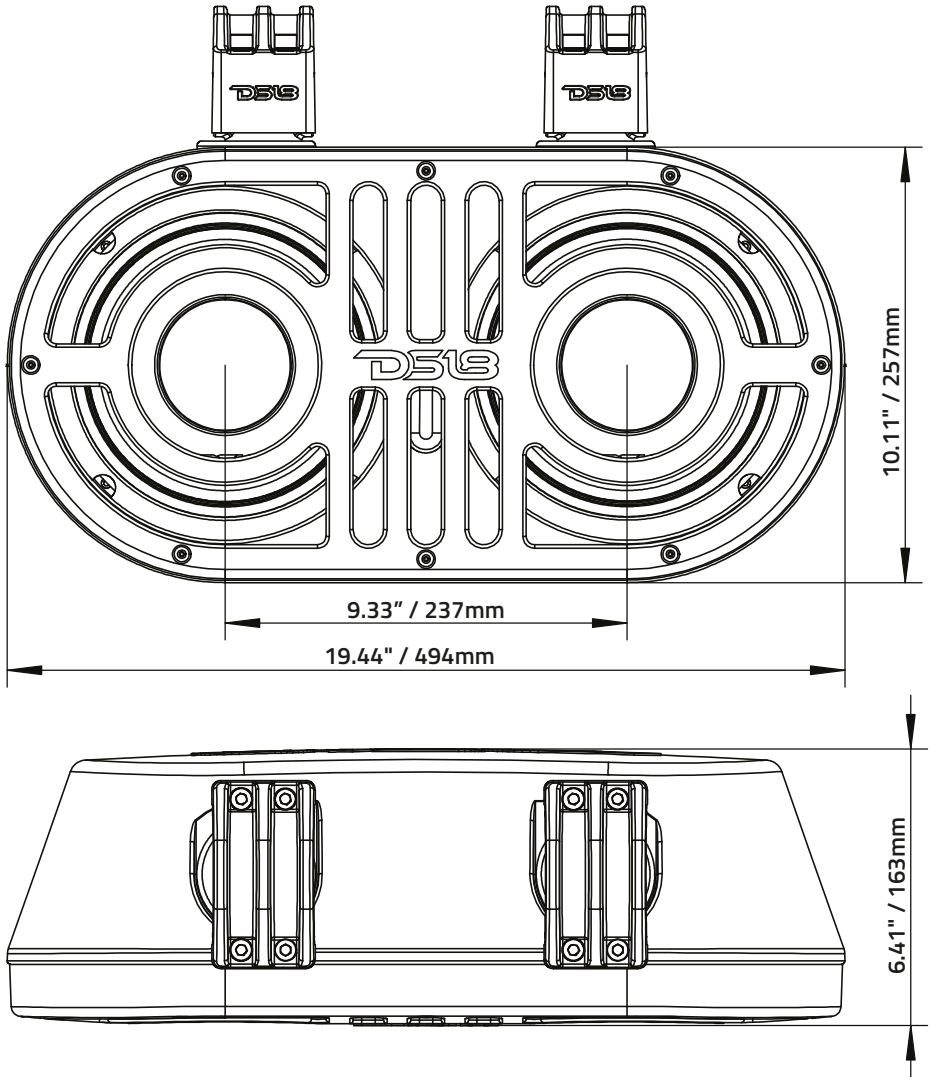
PARÁMETROS T/S:

Volumen Equivalente	Vas	10.048 L
Excursion (1 via)	Xmax	9.2 mm
Resonancia al Aire Libre.	Fs	135 Hz
Factor Total	Qts	1.011

MEDIDAS

Ancho Total	19.44" / 494mm
Profundidad Total	6.41" / 163mm
Altura Total (sin Abrazadera)	10.11" / 257mm

MEASUREMENTS / MEDIDAS



WARRANTY

Please visit our website DS18.com for more information on our warranty policy.

We reserve the right to change products and specifications at any time without notice. Images may or may not include optional equipment.



WARNING:
Cancer and Reproductive Harm.
www.P65Warning.ca.gov

GARANTÍA

Visita nuestra página web DS18.com para obtener más información sobre nuestra garantía.

Nos reservamos el derecho de cambiar productos y especificaciones en cualquier momento sin previo aviso. Las imágenes pueden incluir o no equipo opcional.



ADVERTENCIA:
Cáncer y Daño Reproductivo.
www.P65Warning.ca.gov



FOR MORE INFORMATION
PLEASE VISIT
DS18.COM

#WELIKEITLOUD



in

The DS18 logo, featuring the letters "DS18" in a bold, stylized red font. A registered trademark symbol (®) is located at the top right of the "8".
