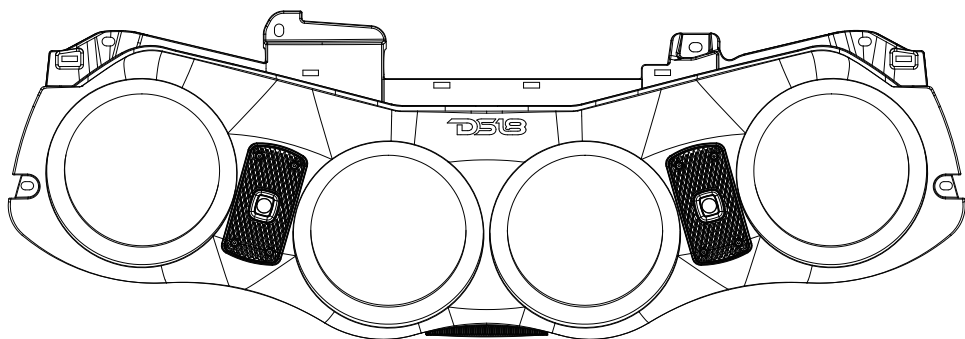


DS18®

OWNER'S MANUAL
MANUAL DEL USUARIO

JL24-SBAR

JEEP OVERHEAD SOUND BAR
BARRA DE SONIDO DE TECHO
PARA JEEP



DESIGNED FOR 2024 JEEPS:



LUCES
DIGITALES LED

LC-DRM
REQUIRED

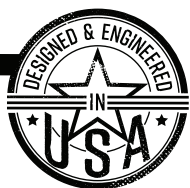


SE REQUIERE
EL LC-DRM

DOWNLOAD
APP



DESCARGUE
EL APP



△▲ **FOR ALL ELEMENTS** ≡

ENGLISH | ESPAÑOL



JL24-SBAR



JEEP OVERHEAD SOUND BAR

BARRA DE SONIDO DE TECHO PARA JEEP

DESIGNED FOR 2024 JL/JLU/JT JEEPS

- 8" Speaker Mounting (FITS MOST DS18 8" SPEAKERS) (SPEAKERS NOT INCLUDED)
- No Modification to OEM Dome Light Needed
- 4.13" Max Speaker Depth
- Plug & Play Wire Harness Included
- OFC Wire Harness Kit with All Factory Style Connectors and Terminals
- High Density Plastic Molded with Injected Color (Avaliable in Black, Red or White)
- UV Protected and All Elements Ready
- Lightweight and Strong Material
- OEM fitment using factory bolts and location, no modifications or cutting necessary.
- Digital LED Logo Badge

ITEMS INCLUDED:

- Overhead Soundbar
- Wire Harness
- Manual

TOOLS NEEDED:

- T20 TORX
- T25 TORX
- Panel Puller Tool
- Ratchet with a 10mm Socket
- 4mm Allen Tool

DISEÑADO PARA JEEPS JL/JLU/JT 2024

- Montaje de Altavoz de 8" (SE ADAPTA A LA MAYORÍA DE LOS ALTAVOCES DE 8" DE DS18) (ALTAVOCES NO INCLUIDOS)
- No se necesitan modificaciones en la luz de techo OEM
- Profundidad máxima del altavoz de 4.13"
- Cableado incluido, listo para una conexión rápida y fácil.
- Mazo de cables OFC con todos los conectores y terminales con estilo de fábrica
- Plástico de alta densidad moldeado con color inyectado (Disponible en Negro, Rojo y Blanco)
- Protección UV y listo para todos los elementos
- Peso ligero y material resistente
- Ajuste OEM utilizando los pernos y la ubicación de fábrica, no es necesario realizar modificaciones ni cortes.
- Insignia con logotipo LED digital

ARTICULOS INCLUIDOS:

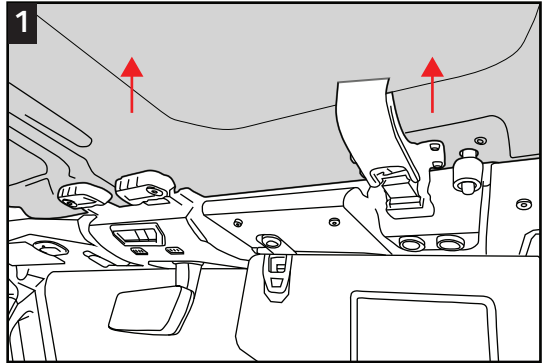
- Barra de sonido
- Mazo (arnés) de cables
- Manual

HERRAMIENTAS NECESARIAS:

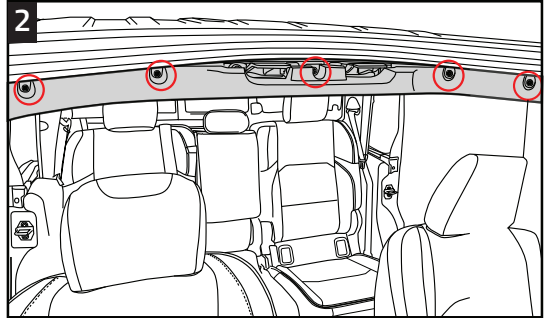
- T20 TORX
- T25 TORX
- Herramienta extractora de paneles
- Trinquete con dado de 10 mm
- Herramienta Allen de 4 mm.

DISASSEMBLY INSTRUCTIONS / INSTRUCCIONES DE DESMONTAJE

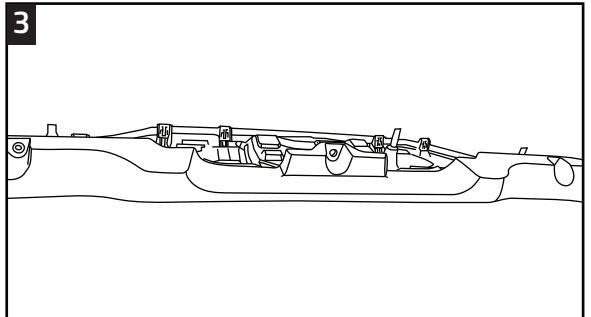
- Disconnect negative battery terminal.
- Remove driver and passenger front roof panels per the vehicle's owner manual.
- Desconecte el terminal negativo de la batería.
- Retire los paneles del techo delantero del conductor y del pasajero según el manual del propietario del vehículo.



- Remove five T25 Torx from the front of the middle ROPs cover.
- Retire cinco tornillos Torx T25 de la parte delantera de la cubierta central del ROPs.



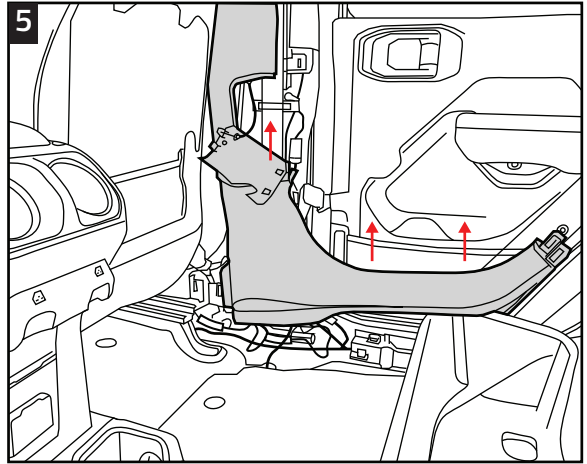
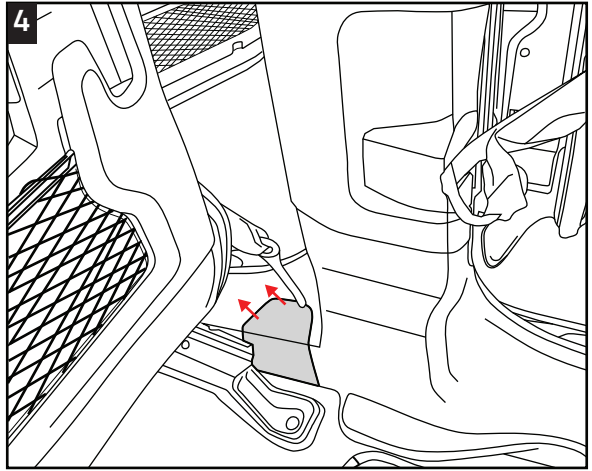
- Carefully unclip the middle ROPs cover from the OEM soundbar and remove from the vehicle.
- Desenganche con cuidado la cubierta del ROP central de la barra de sonido OEM y retírela del vehículo.



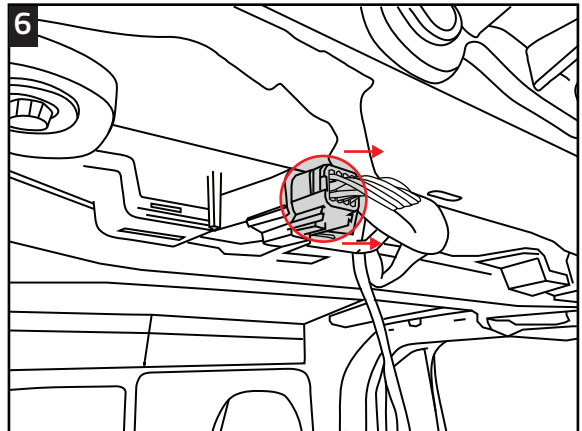
DISASSEMBLY INSTRUCTIONS / INSTRUCCIONES DE DESMONTAJE

Unclip the two panels on the b-pillar sill panel. Picture 4 and 5. Then remove the b-pillar sill panel.

- Desenganche los dos paneles en el panel del umbral del pilar B. Foto 4 y 5. Luego retire el panel del umbral del pilar B.



- Disconnect the OEM wiring connector from the OEM soundbar.
- Desconecte el conector de cableado OEM de la barra de sonido OEM.

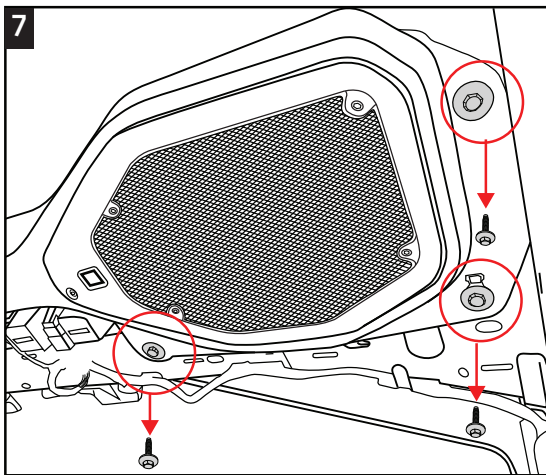


- Remove three bolts with a 10mm socket on the passenger side. Repeat on driver side.
- Then remove soundbar from vehicle.

NOTE - We recommend having additional helping hands for this step

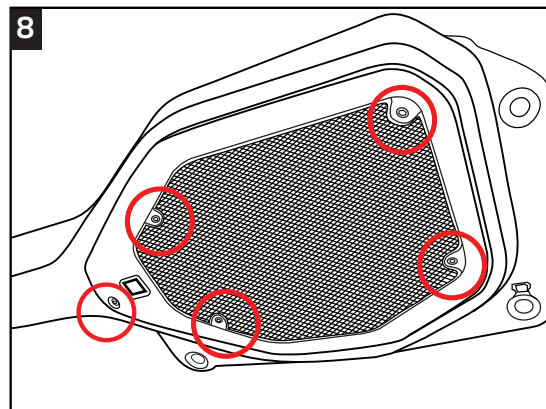
- Retire tres pernos con un dado de 10 mm en el lado del pasajero. Repita en el lado del conductor.
- Luego retire la barra de sonido del vehículo.

NOTA: recomendamos contar con ayuda adicional para este paso.



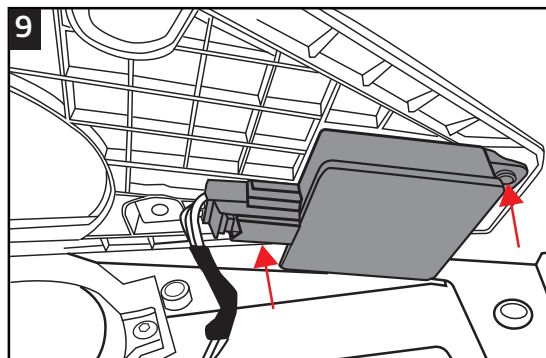
- Remove the five 4mm allen head screws from the OEM Soundbar to access the LED dome-light module. Repeat on the other side.

- Retire los cinco tornillos de cabeza Allen de 4 mm de la barra de sonido OEM para acceder a los módulos luz de techo LED. Repita en el otro lado.



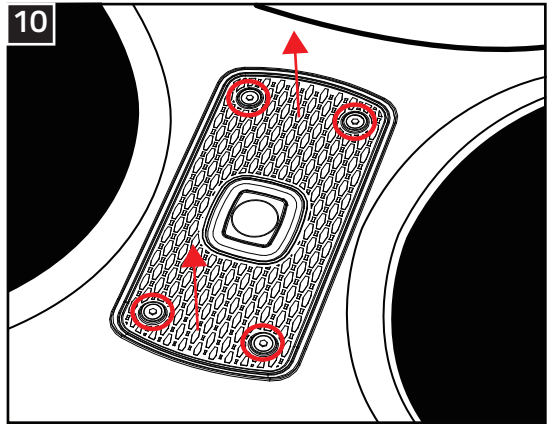
- Unclip the LED dome-light module harness. Remove the two T20 Torx screws that hold the LED dome-light module. Repeat on the other side.

Suelte el arnés del módulo luz de techo LED. Retire los dos tornillos Torx T20 que sujetan el módulo luz de techo LED. Repita en el otro lado.



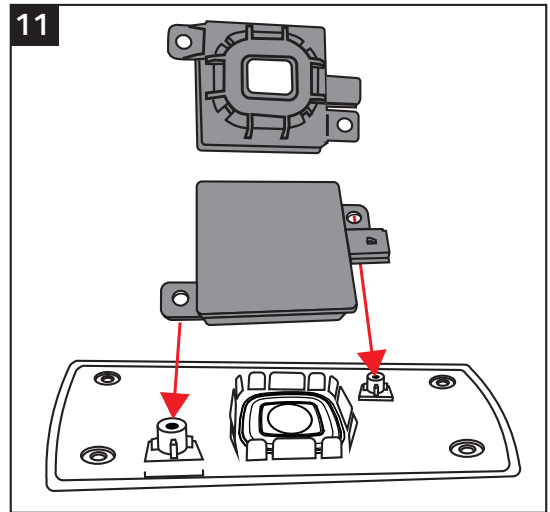
DISASSEMBLY INSTRUCTIONS / INSTRUCCIONES DE DESMONTAJE

- Remove the four 4mm screws to access the LED panel on the soundbar. Make sure to do this on both sides.



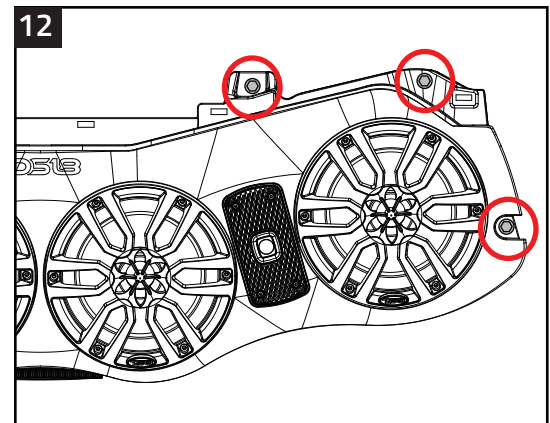
- Retire los cuatro tornillos de 4mm para acceder al panel LED de la barra de sonido. Asegúrese de hacer esto en ambos lados.

- Place the LED dome-light module face down on the back panel of the grill and secure with the two T20 Torx screws. Be sure to connect the LED light harness. Reinstall the grill on the sound bar and replace the five 4mm screws as in the image (10). Do this for both sides.



- Coloque el módulo luz de techo LED hacia abajo en el panel de la parte de atrás de la parrilla, asegúrelo con dos tornillos T20 Torx. Asegúrese de conectar el arnés de la luz LED. Instale nuevamente la parrilla en la barra de sonido y ponga los cinco tornillos de 4 mm de vuelta como en la imagen (10). Haga esto para ambos lados.

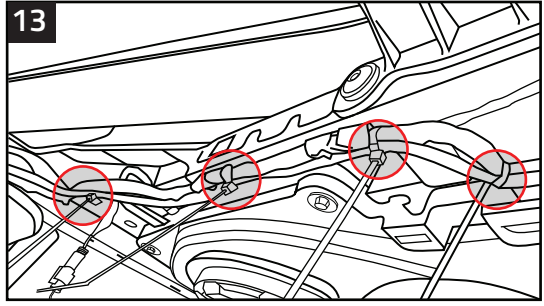
- First install the four 8" speakers and connect all necessary wires. Then install the DS18 Soundbar using the bolts from the previous step. Loosely install three bolts on the passenger side and repeat on driver side. Once all six bolts are installed - go back and tighten with a 10mm socket.



- Primero instale los cuatro altavoces de 8" y conecte todos los cables necesarios. Luego instale la barra de sonido DS18 usando los pernos del paso anterior. Instale tres pernos flojamente en el lado del pasajero y repita el proceso en el lado del conductor. Una vez que los seis pernos estén instalados, regrese y apriételes con una llave de 10 mm.

- With the speaker and DRM RGB cable secured down the B-pillar, route the cable toward your amplifier and LC-DRM (optional), making the appropriate wiring connections.

- Con el cable de altavoces y DRM RGB asegurado en el pilar B, dirija el cable hacia su amplificador y LC-DRM (opcional), realizando las conexiones de cableado apropiadas.



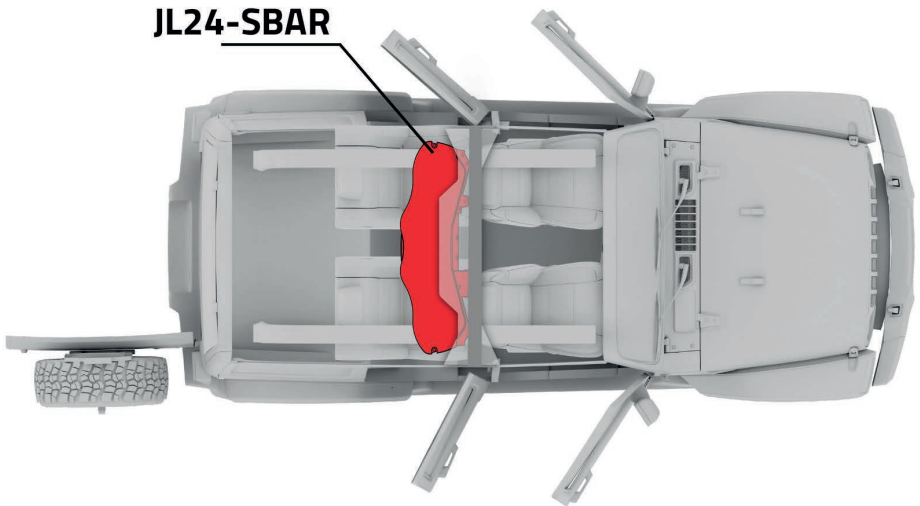
- After ensuring that everything is checked, functional, and tightened, repeat steps 1-7 in reverse order to reassemble your vehicle.

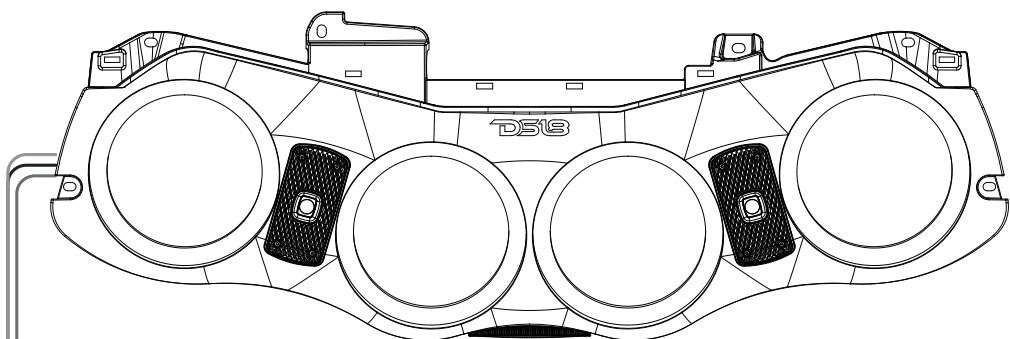
- The final step is turning it up and becoming a part of the We Like It LOUD Crew.

- Después de revisar y asegurarse de que todo funcione y este apretado, repita los pasos 1-7 en orden inverso para volver a ensamblar su vehículo.

- El último paso es subirle el volumen y ser parte del grupo We Like It LOUD.

INSTALLATION PLACEMENT / UBICACIÓN DE LA INSTALACIÓN





JL24-SBAR SOUND BAR INSTALLATION WIRING KIT FOR JEEP:



This cable kit is designed to facilitate the installation of your JL24-SBAR on your JEEP JL / JLU / JT, especially when upgrading your sound system and incorporating an amplifier and optional light module. The wiring package includes all the necessary components for seamlessly integrating the 4 speakers with Digital RGB lights into your system.

KIT DE CABLEADO PARA LA INSTALACIÓN DE LA BARRA DE SONIDO JL24-SBAR PARA JEEP JL/JLU/JT

Este kit está diseñado para facilitar la instalación de tu barra de sonido JL24-SBAR en tu JEEP JL / JLU / JT, especialmente cuando actualizas tu sistema de sonido e incorporas un amplificador y un módulo de luz (opcional). Este kit de cableado incluye todo lo necesario para conectar los 4 altavoces con las luces RGB digitales a tu sistema.

⚠ ATTENTION

Installation of mobile audio and video components requires experience with a variety of mechanical and electrical procedures. Although this manual provides general installation and operation instructions, it does not show the exact installation methods for your vehicle. If you do not have the required knowledge and experience to successfully complete the installation, consult an authorized dealer about professional installation service.

⚠ ATTENTION

Disconnect the negative post (Ground) of the battery before you start the installation. This helps avoid airbags coding and malfunctions, codes module malfunction or any electrical issues

⚠ ATENCIÓN

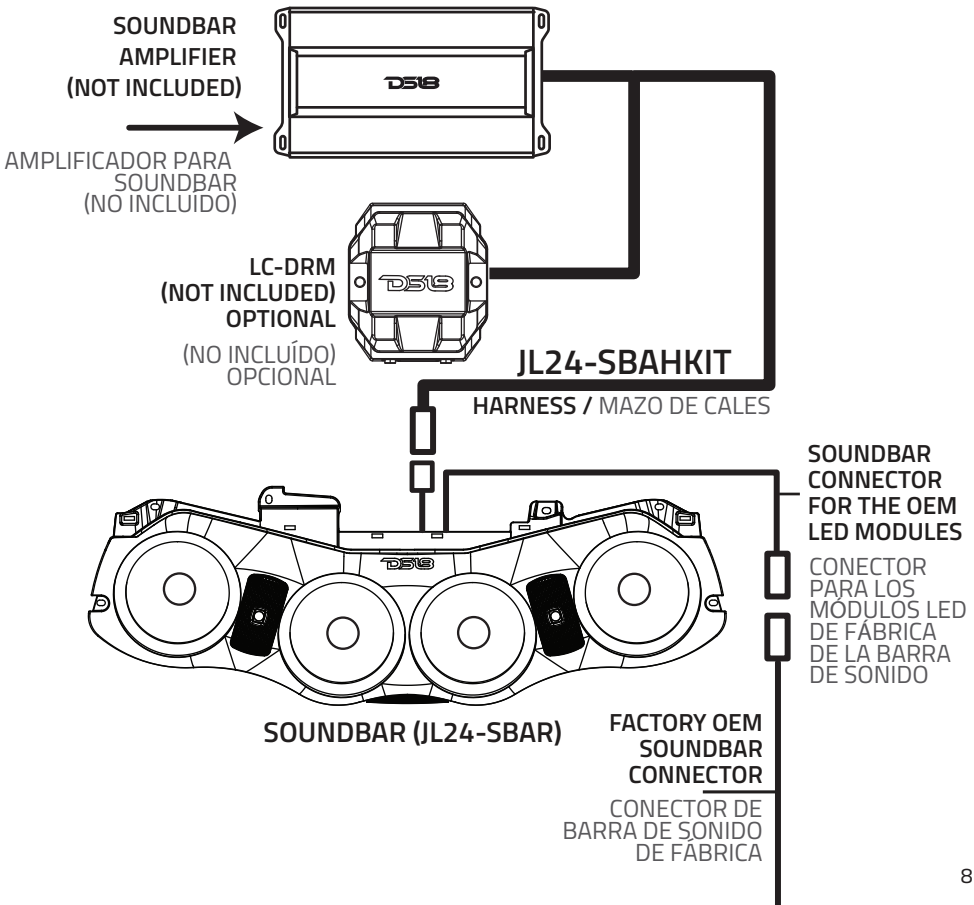
La instalación de componentes móviles de audio y video requiere experiencia con una variedad de procedimientos mecánicos y eléctricos. Aunque este manual proporciona instrucciones generales de instalación y funcionamiento, no muestra los métodos de instalación exactos para su vehículo. Si no tiene los conocimientos y la experiencia necesarios para completar con éxito la instalación, consulte a un distribuidor autorizado sobre el servicio de instalación profesional.

⚠ ATENCIÓN

Desconecte el poste negativo (tierra) de la batería antes de comenzar la instalación. Esto ayuda a evitar la codificación y el mal funcionamiento de las bolsas de aire, el mal funcionamiento del módulo de códigos o cualquier problema eléctrico.

OVERALL VIEW

VISTA GENERAL

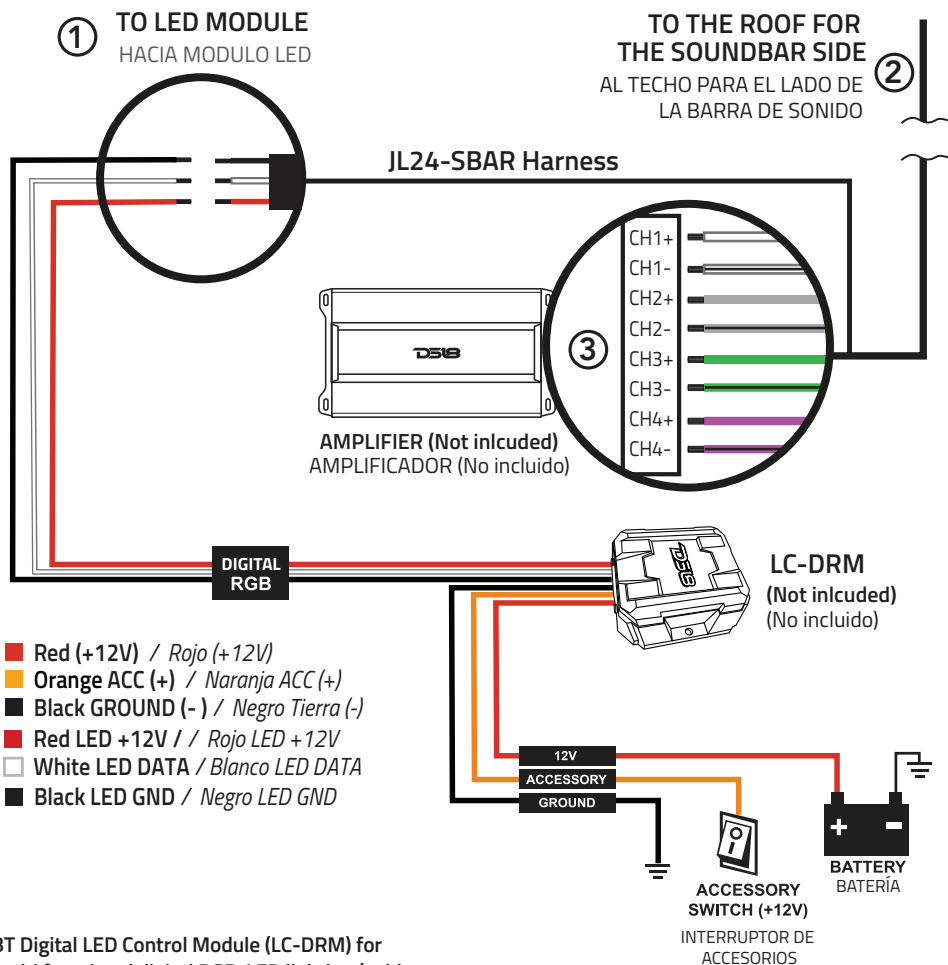


AMPLIFIER SIDE INSTALLATION

INSTALACIÓN DEL LADO DEL AMPLIFICADOR

1. If using the digital LED module LC-DRM (sold separately) follow the steps below.
2. Route this to the roof area and plug it in to the DS18 Soundbar.
3. Connect this to the amplifier (sold separately) used to power the DS18 Soundbar. (Wh: CH1+, Wh/Bk: CH1-, Gy: CH2+, Gy/Bk: CH2-, Gr: CH3+, Gr/Bk: CH3-, Vt: CH4+, Vt/Bk: CH4-).

1. Si utiliza el módulo LED digital LC-DRM (se vende por separado), siga los pasos a continuación.
2. Dirija esto al área del techo y conéctelo a la barra de sonido DS18.
3. Conéctelo al amplificador (se vende por separado) utilizado para alimentar la barra de sonido DS18. (Wh: CH1+, Wh/Bk: CH1-, Gy: CH2+, Gy/Bk: CH2-, Gr: CH3+, Gr/Bk: CH3-, Vt: CH4+, Vt/Bk: CH4-).



BT Digital LED Control Module (LC-DRM) for multi functional digital RGB-LED lighting (sold separately). The applications for this module are limitless and compatible for all environments, wet or dry.

Módulo de control LED digital BT (LC-DRM) para iluminación LED RGB digital multifuncional (se vende por separado). Las aplicaciones para este módulo son ilimitadas y compatibles para todos los ambientes, húmedos o secos.

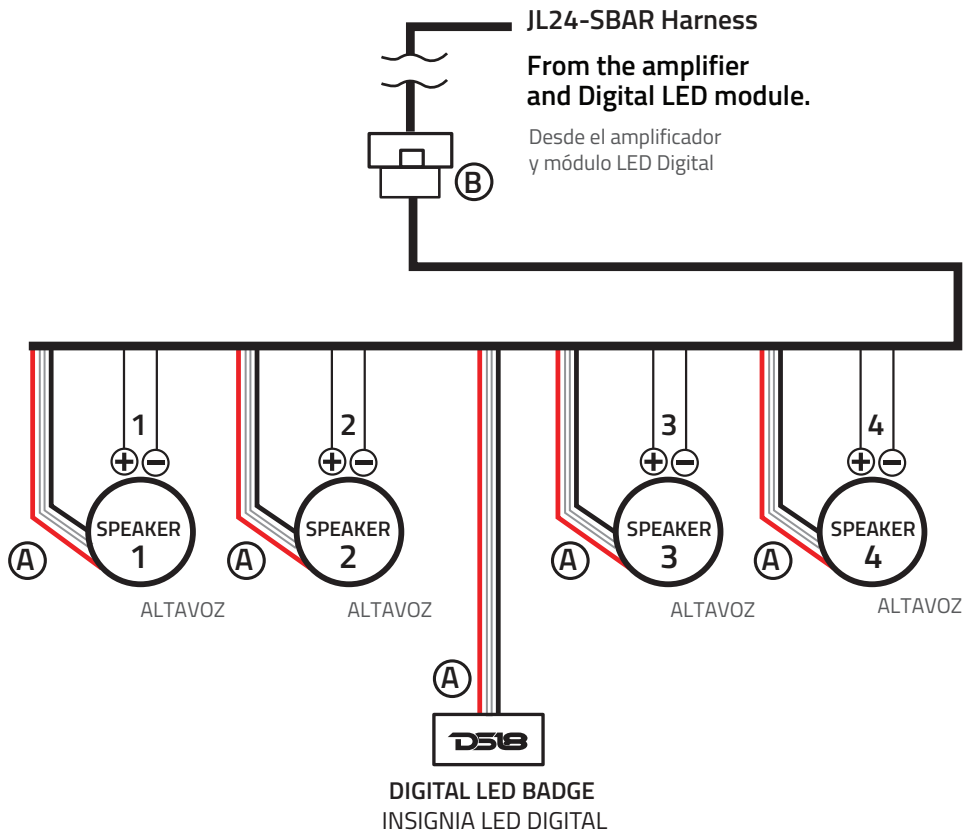


Download the DS18 LC APP compatible with the DS18 LC-DRM module. This App works with both Android and iPhone.

Descarga la APP DS18 LC compatible con el módulo DS18 LC-DRM. Esta aplicación funciona tanto con Android como con iPhone.

SOUNDBAR SIDE

LADO DEL SOUNDBAR



A. Digital LED light wire: connect this to each Digital LED lighting such as speakers, rings, grills, and DS18 Badge used for the soundbar.

B. 12 pin Harness Connector: this goes to the DS18 roof harness from the amplifier side.

1. Speaker 1 connector: connect this to the speaker, Green: +, Green/Black: -

2. Speaker 2 connector: connect this to the speaker White: +, White/Black: -

3. Speaker 3 connector: connect this to the speaker Gray: +, Gray/Black: -

4. Speaker 4 connector: connect this to the speaker Violet: +, Violet/Black: -

JL24-SBAR Harness

From the amplifier and Digital LED module.

Desde el amplificador y módulo LED Digital

A. Cable de luz LED Digital: conéctelo a cada iluminación LED Digital, como altavoces, anillos, parrillas y la insignia DS18 utilizada para la barra de sonido.

B. Conector de arnés de 12 pines: esto va al arnés del techo DS18 desde el lado del amplificador.

1. Conector del altavoz 1: conéctelo al altavoz, Verde: +, Verde/Negro: -

2. Conector del altavoz 2: conéctelo al altavoz Blanco: +, Blanco/Negro: -

3. Conector del altavoz 3: conéctelo al altavoz Gris: +, Gris/Negro: -

4. Conector del altavoz 4: conéctelo al altavoz Violeta: +, Violeta/Negro: -

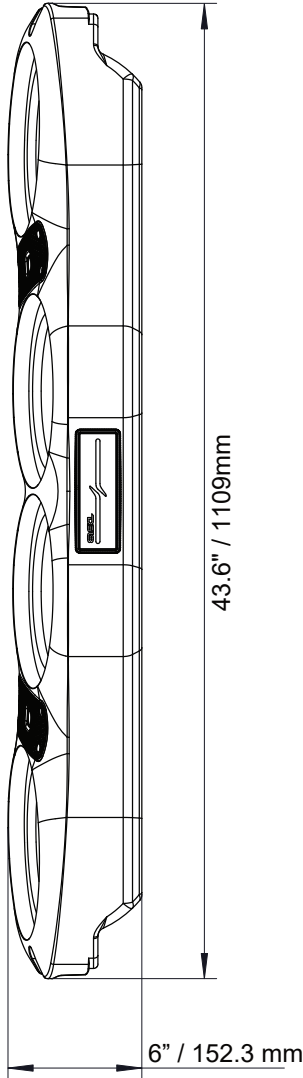
Final Steps:

With the installation of the JL24-SBAR Harness completed, you are now prepared to proceed with the installation of the remaining components. Consult the installation manuals for your soundbar and amplifier for a more detailed procedure on installing each specific component.

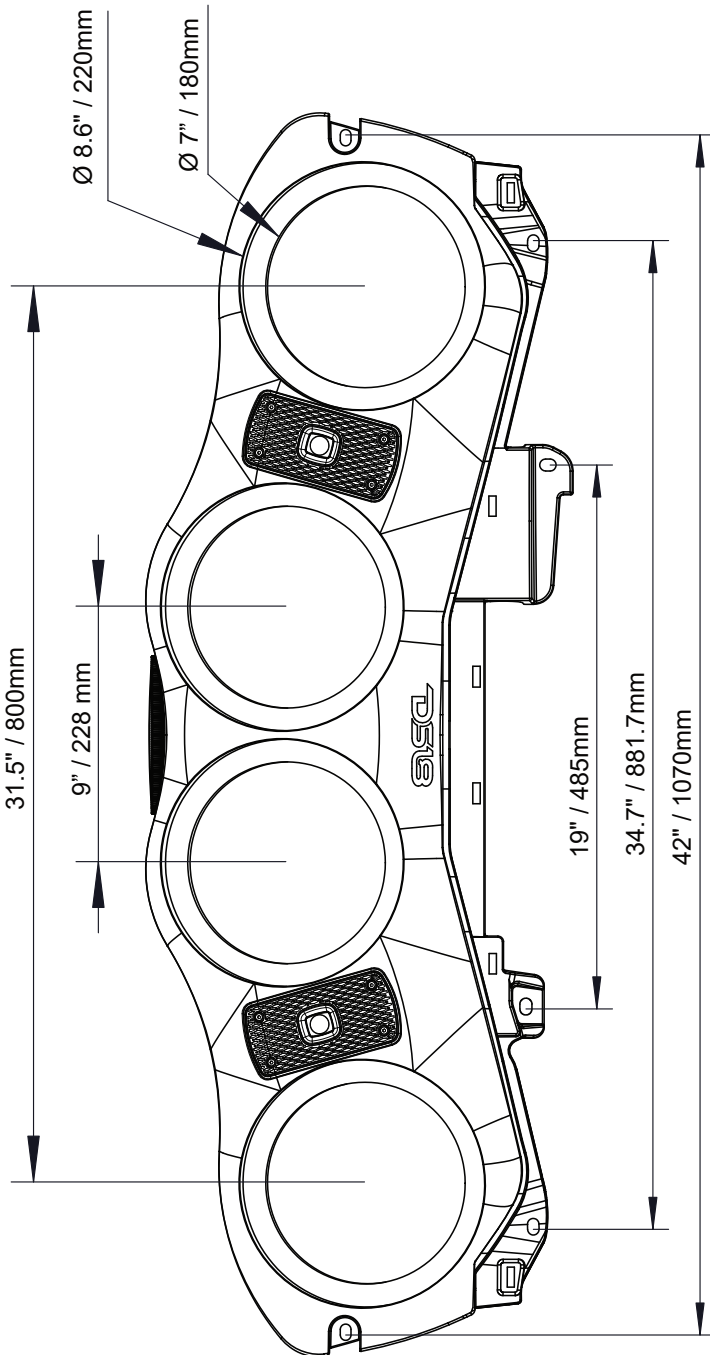
Paso Final:

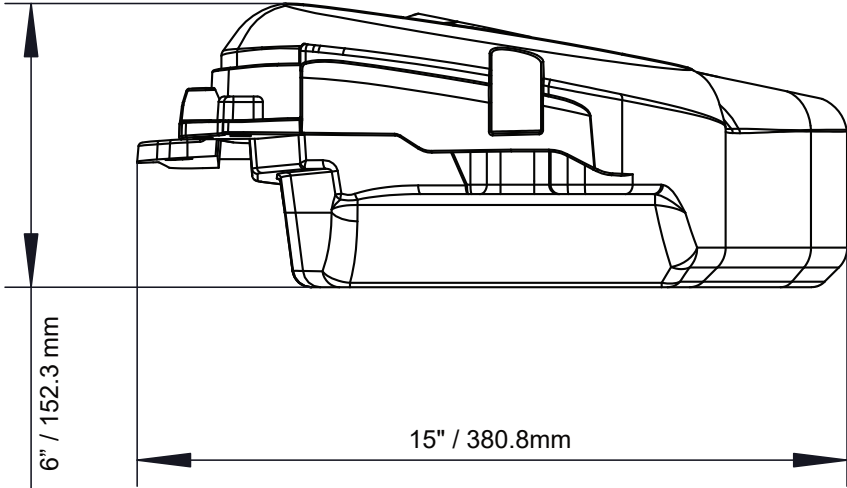
Con la instalación del JL24-SBAR Harness completada, ahora estas preparado para proceder con la instalación del resto de los componentes. Consulte los manuales de instalación de tu barra de sonido y amplificador para obtener un procedimiento más detallado para la instalación de cada componente.

MEASUREMENTS / MEDIDAS



MEASUREMENTS / MEDIDAS





WARRANTY

Please visit our website DS18.com for more information on our warranty policy.

We reserve the right to change products and specifications at any time without notice. Images may or may not include optional equipment.

GARANTÍA

Visite nuestra página web DS18.com para obtener más información sobre nuestra garantía.

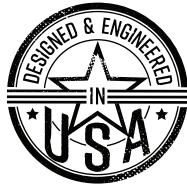
Nos reservamos el derecho de cambiar productos y especificaciones en cualquier momento sin previo aviso. Las imágenes pueden incluir o no equipo opcional.



WARNING:
Cancer and Reproductive Harm.
www.P65Warning.ca.gov



ADVERTENCIA:
Cáncer y Daño Reproductivo.
www.P65Warning.ca.gov



**FOR MORE INFORMATION
PLEASE VISIT
DS18.COM**

#WELIKEITLOUD

