

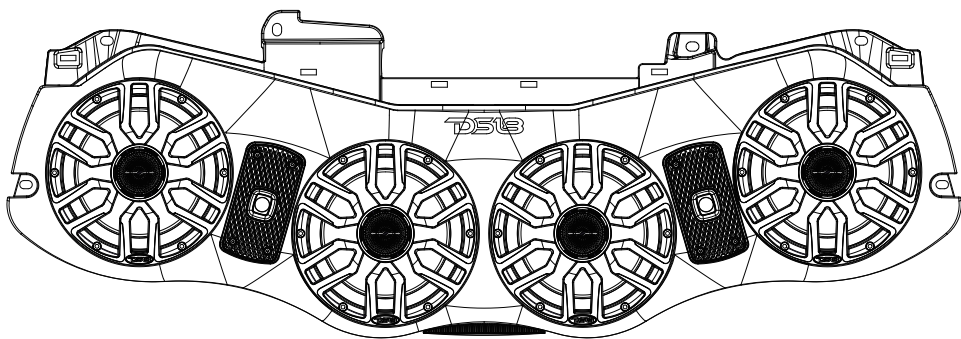
# DS18®

OWNER'S MANUAL  
MANUAL DEL USUARIO

## JL24-SBAR/BKLD

LOADED JEEP OVERHEAD  
SOUND BAR

BARRA DE SONIDO DE TECHO  
CARGADA PARA JEEP



DESIGNED FOR 2024 JEEPS:



LUCES  
DIGITALES LED

LC-DRM  
REQUIRED

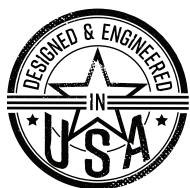


SE REQUIERE  
EL LC-DRM

DOWNLOAD  
APP



DESCARGUE  
EL APP



△▲FOR ALLELEMENTS ≡

ENGLISH | ESPAÑOL



# JL24-SBAR/BKLD

## LOADED JEEP OVERHEAD SOUND BAR

BARRA DE SONIDO DE TECHO CARGADA PARA JEEP

### DESIGNED FOR 2024 JL/JLU/JT JEEPS

- 4 X 8" NXL-IQ8/BK speakers included
- No modification to OEM dome light needed
- Slim design
- Plug & play wire harness included
- OFC wire harness kit with all factory style connectors and terminals
- High density plastic molded with color injected
- UV protected and all elements ready
- Light weight and strong material
- OEM fitment using factory bolts and location, no modifications or cutting necessary.
- Digital LED logo badge

### ITEMS INCLUDED:

- Loaded overhead soundbar
- Wire harness
- Manual

### TOOLS NEEDED:

- T20 TORX
- T25 TORX
- Panel puller tool
- Ratchet with a 10mm socket
- 4mm Allen tool

### DISEÑADO PARA JEEPS JL/JLU/JT 2024

- 4 x 8" NXL-IQ8/BK altavoces incluidos
- No se necesitan modificaciones en la luz de techo original
- Diseño delgado
- Cableado incluido, listo para una conexión rápida y fácil.
- Mazo de cables OFC con todos los conectores y terminales con estilo de fábrica
- Plástico de alta densidad moldeado con color inyectado
- Protección UV y listo para todos los elementos
- Peso ligero y material resistente
- Ajuste OEM utilizando los pernos y la ubicación de fábrica, sin necesidad de realizar modificaciones ni cortes.
- Insignia con logotipo LED digital

### ARTICULOS INCLUIDOS:

- Barra de sonido de techo cargada
- Mazo de cables
- Manual

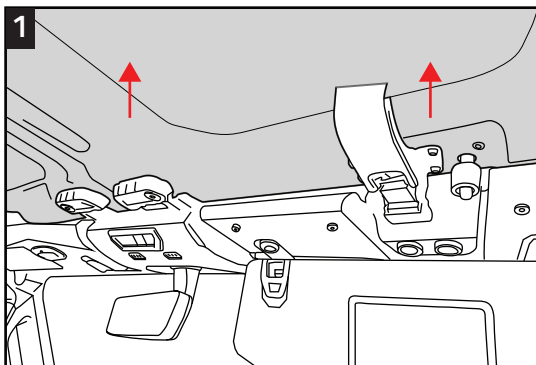
### HERRAMIENTAS NECESARIAS:

- T20 TORX
- T25 TORX
- Herramienta extractora de paneles
- Trinquete con dado de 10 mm
- Herramienta Allen de 4 mm.

## DISASSEMBLY INSTRUCTIONS / INSTRUCCIONES DE DESMONTAJE

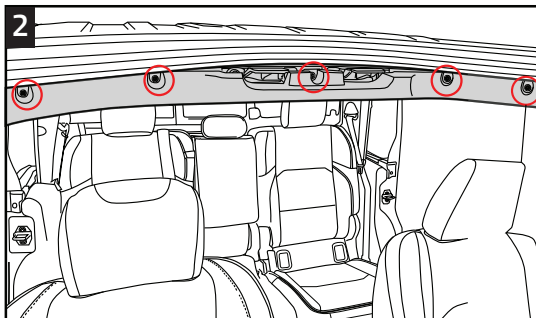
- Disconnect negative battery terminal.
- Remove driver and passenger front roof panels per the vehicle's owner's manual.

- Desconecte el terminal negativo de la batería.
- Retire los paneles del techo delantero del conductor y del pasajero según el manual del propietario del vehículo.



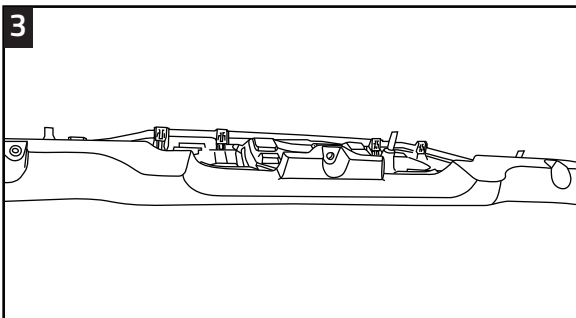
- Remove five T25 Torx screws from the front of the middle ROPs cover.

- Retire cinco tornillos Torx T25 de la parte delantera de la cubierta central del ROPs.



- Carefully unclip the middle ROPs cover from the OEM soundbar and remove it from the vehicle.

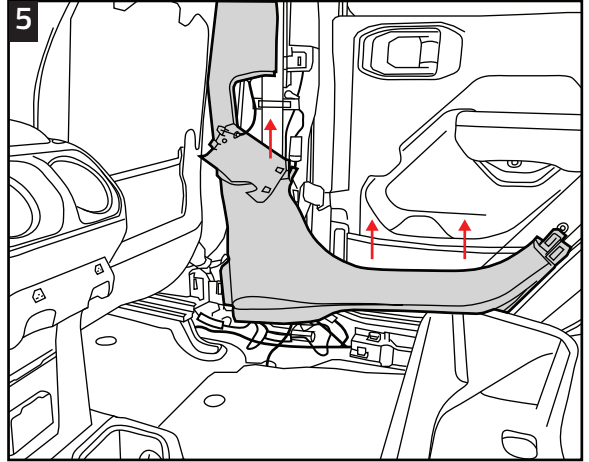
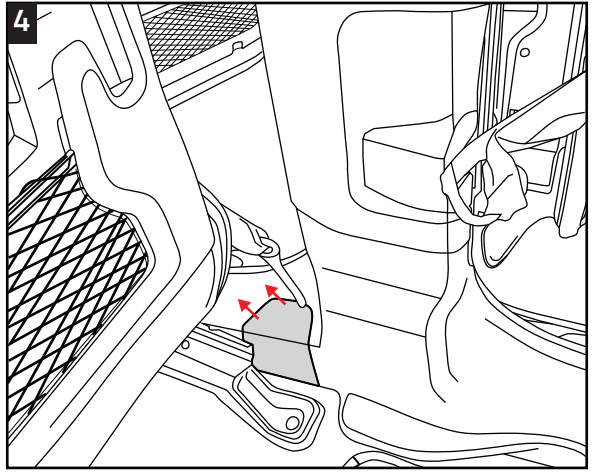
- Desenganche con cuidado la cubierta del ROP central de la barra de sonido original y retírela del vehículo.



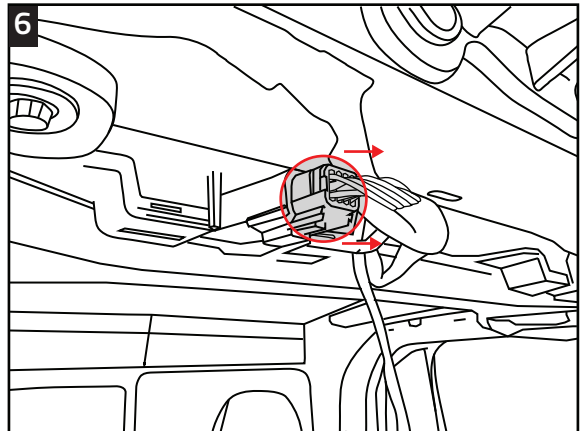
# DISASSEMBLY INSTRUCTIONS / INSTRUCCIONES DE DESMONTAJE

Unclip the two panels on the B-pillar sill panel (see Pictures 4 and 5). Then, remove the B-pillar sill panel.

- Desenganche los dos paneles en el panel del umbral del pilar B (ver Imágenes 4 y 5). Luego, retire el panel del umbral del pilar B.



- Disconnect the OEM wiring connector from the OEM soundbar.
- Desconecte el conector de cableado original de la barra de sonido original.

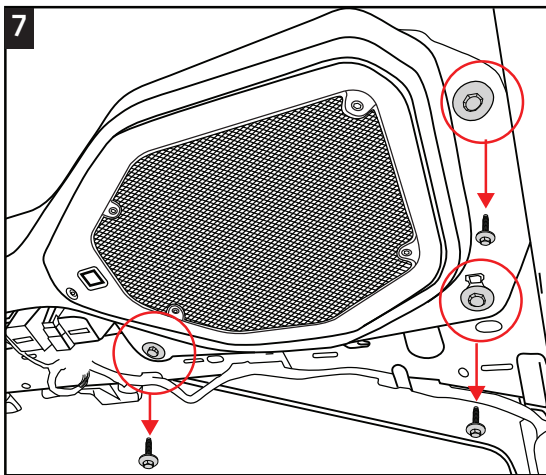


- Remove three bolts with a 10mm socket on the passenger side. Repeat on driver side.
- Then remove soundbar from vehicle.

**NOTE - We recommend having additional helping hands for this step**

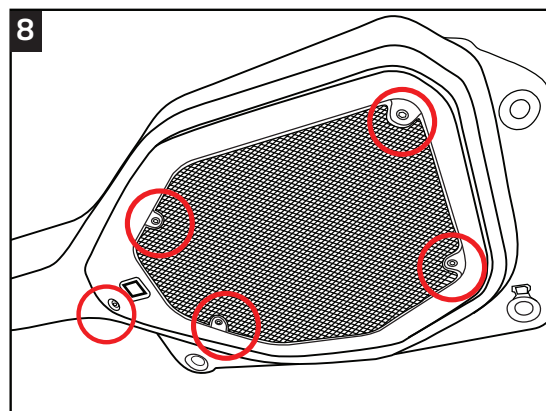
- Retire tres pernos con un dado de 10 mm en el lado del pasajero. Repita en el lado del conductor.
- Luego retire la barra de sonido del vehículo.

**NOTA: recomendamos contar con ayuda adicional para este paso.**



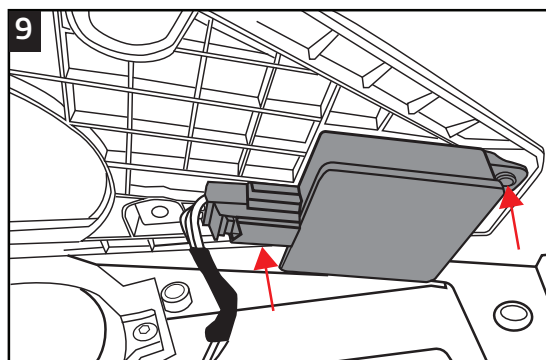
- Remove the five 4mm Allen head screws from the OEM Soundbar to access the LED dome-light module. Repeat on the other side.

- Retire los cinco tornillos de cabeza Allen de 4 mm de la barra de sonido original para acceder al módulo de techo LED. Repita en el otro lado.



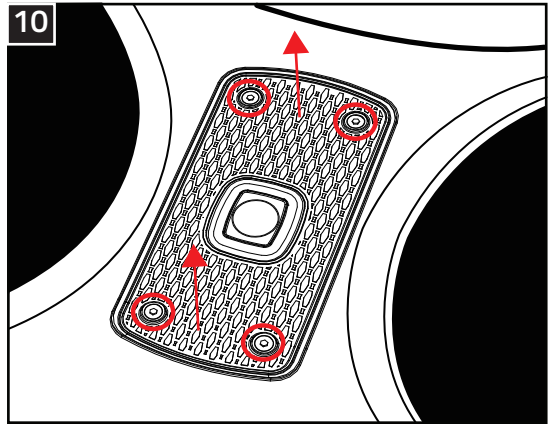
- Unclip the LED dome-light module harness. Remove the two T20 Torx screws that hold the LED dome-light module. Repeat on the other side.

Suelte el mazo de cables del módulo de luz de techo LED. Retire los dos tornillos Torx T20 que sujetan el módulo de luz de techo LED. Repita en el otro lado.



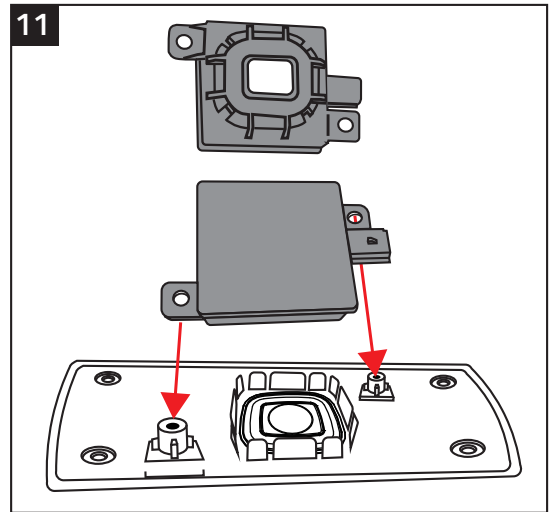
## DISASSEMBLY INSTRUCTIONS / INSTRUCCIONES DE DESMONTAJE

- Remove the four 4mm screws to access the LED panel on the soundbar. Make sure to do this on both sides.



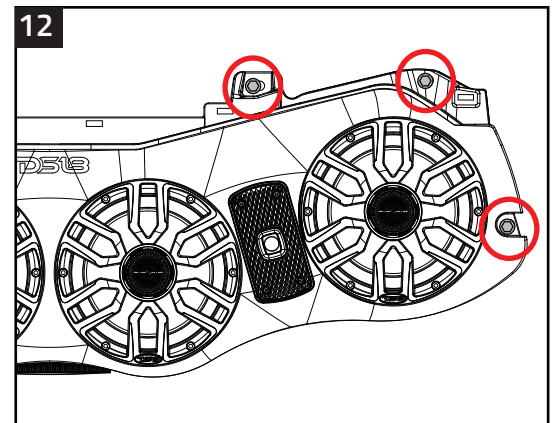
- Retire los cuatro tornillos de 4mm para acceder al panel LED de la barra de sonido. Asegúrese de hacer esto en ambos lados.

- Place the LED dome light module face down on the back panel of the grille and secure it with the two T20 Torx screws. Make sure to connect the LED light harness. Reinstall the grille on the soundbar and replace the five 4mm screws as shown in image 10. Do this on both sides.



- Coloque el módulo de luz de techo LED boca abajo sobre el panel trasero de la rejilla y asegúrelo con los dos tornillos T20 Torx. Asegúrese de conectar el mazo de cables de la luz LED. Vuelva a instalar la rejilla en el altavoz y reemplace los cinco tornillos de 4mm como se muestra en la imagen 10. Haga esto en ambos lados.

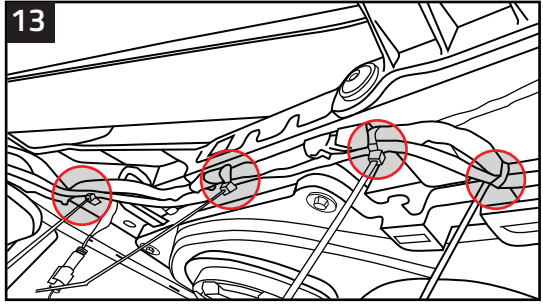
- Install the DS18 soundbar using the bolts from the previous step. (Some help is needed.) Loosely install three bolts on the passenger side and repeat on the driver side. Once all six bolts are installed, go back and tighten them with a 10mm socket.



- Instale la barra de sonido DS18 utilizando los pernos del paso anterior. (Se necesita algo de ayuda.) Instale ligeramente tres pernos en el lado del pasajero y repita en el lado del conductor. Una vez que los seis pernos estén instalados, vuelva a apretarlos con una llave de 10 mm.

- With the speaker and DRM RGB cable secured down the B-pillar, route the cable toward your amplifier and LC-DRM (optional), making the appropriate wiring connections.

- Con el cable de altavoces y DRM RGB asegurado en el pilar B, dirija el cable hacia su amplificador y LC-DRM (opcional), realizando las conexiones de cableado apropiadas.



- After ensuring that everything is checked, functional, and tightened, repeat steps 1-7 in reverse order to reassemble your vehicle.

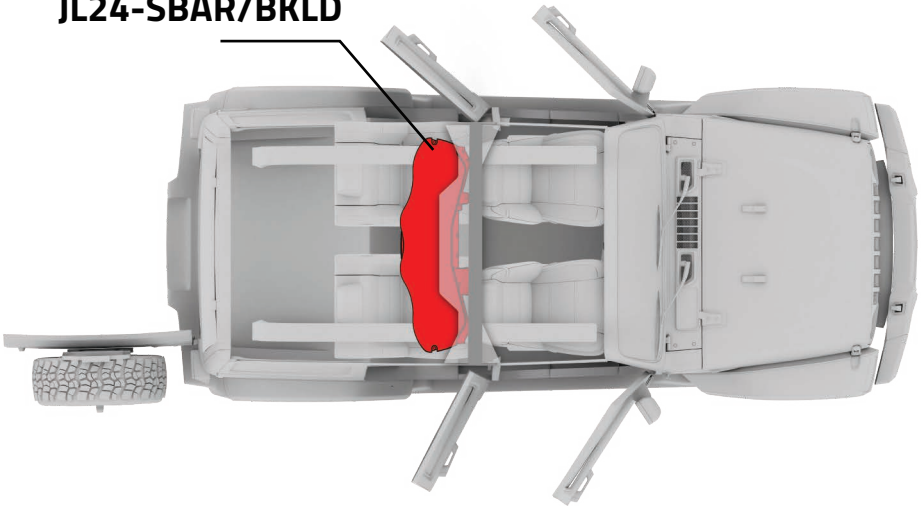
- The final step is turning it up and becoming a part of the We Like It LOUD Crew.

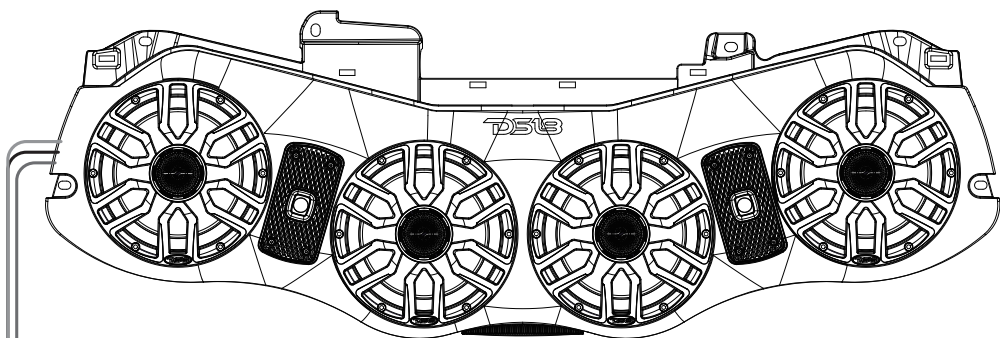
- Después de revisar y asegurarse de que todo funcione y este apretado, repita los pasos 1-7 en orden inverso para volver a ensamblar su vehículo.

- El último paso es subirle el volumen y ser parte del grupo We Like It LOUD.

## INSTALLATION PLACEMENT / UBICACIÓN DE LA INSTALACIÓN

### JL24-SBAR/BKLD





# JL24-SBAR/BKLD SOUND BAR INSTALLATION WIRING KIT FOR JEEP:



This cable kit is designed to facilitate the installation of your JL24-SBAR/BKLD on your JEEP JL / JLU / JT, especially when upgrading your sound system and incorporating an amplifier and optional light module. The wiring package includes all the necessary components for seamlessly integrating the 4 speakers with Digital RGB lights into your system.

## KIT DE CABLEADO PARA LA INSTALACIÓN DE LA BARRA DE SONIDO JL24-SBAR/BKLD PARA JEEP JL/JLU/JT

Este kit está diseñado para facilitar la instalación de tu barra de sonido JL24-SBAR/BKLD en tu JEEP JL / JLU / JT, especialmente cuando actualizas tu sistema de sonido e incorporas un amplificador y un módulo de luz (opcional). Este kit de cableado incluye todo lo necesario para conectar los 4 altavoces con las luces RGB digitales a tu sistema.



## ⚠ ATTENTION

Installation of mobile audio and video components requires experience with a variety of mechanical and electrical procedures. Although this manual provides general installation and operation instructions, it does not show the exact installation methods for your vehicle. If you do not have the required knowledge and experience to successfully complete the installation, consult an authorized dealer about professional installation service.

## ⚠ ATTENTION

Disconnect the negative post (Ground) of the battery before you start the installation. This helps avoid airbags coding and malfunctions, codes module malfunction or any electrical issues.

## ⚠ ATENCIÓN

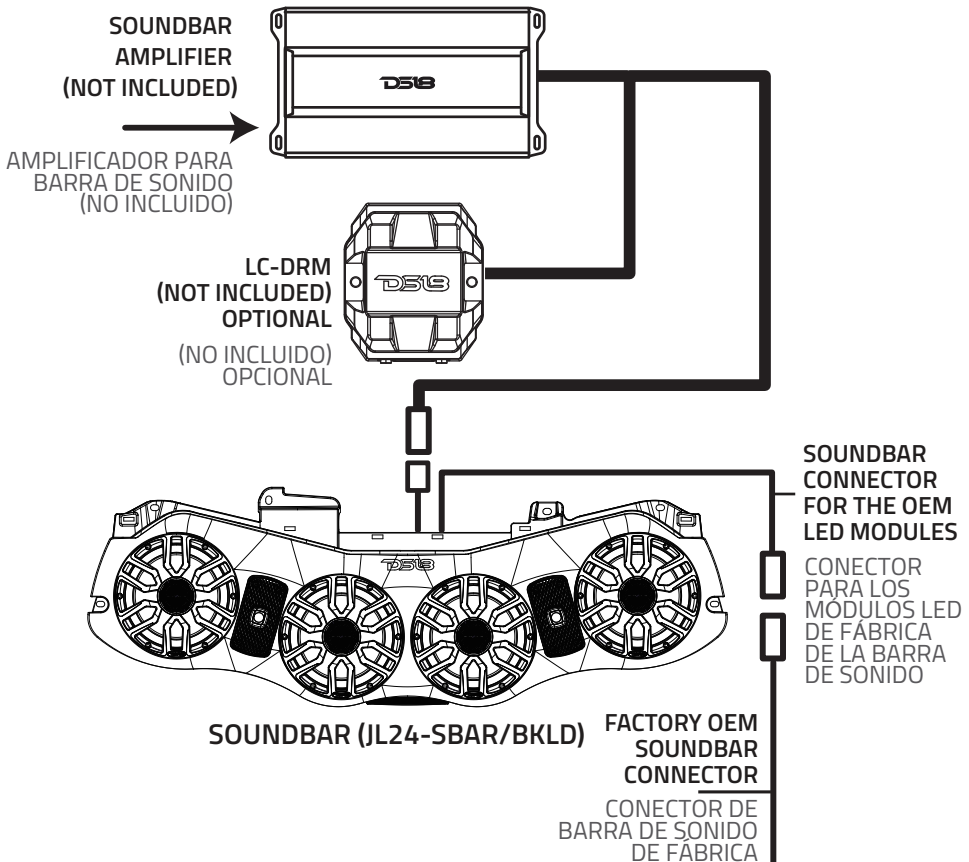
La instalación de componentes móviles de audio y video requiere experiencia con una variedad de procedimientos mecánicos y eléctricos. Aunque este manual proporciona instrucciones generales de instalación y funcionamiento, no muestra los métodos de instalación exactos para su vehículo. Si no tiene los conocimientos y la experiencia necesarios para completar con éxito la instalación, consulte a un distribuidor autorizado sobre el servicio de instalación profesional.

## ⚠ ATENCIÓN

Desconecte el poste negativo (tierra) de la batería antes de comenzar la instalación. Esto ayuda a evitar la codificación y el mal funcionamiento de las bolsas de aire, el mal funcionamiento del módulo de códigos o cualquier problema eléctrico.

## OVERALL VIEW

### VISTA GENERAL

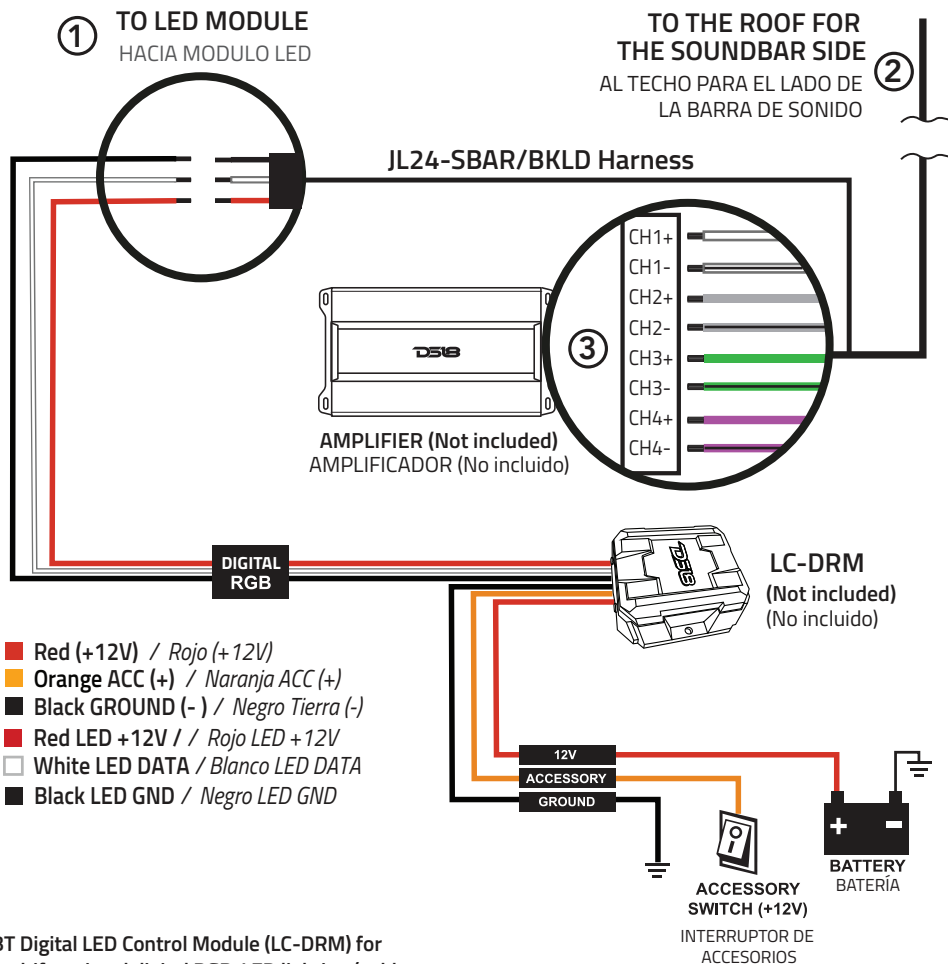


# AMPLIFIER SIDE INSTALLATION

## INSTALACIÓN DEL LADO DEL AMPLIFICADOR

1. If using the digital LED module LC-DRM (sold separately) follow the steps below.
2. Route this to the roof area and plug it in to the DS18 Soundbar.
3. Connect this to the amplifier (sold separately) used to power the DS18 soundbar. (Wh: CH1+, Wh/Bk: CH1-, Gy: CH2+, Gy/Bk: CH2-, Gr: CH3+, Gr/Bk: CH3-, Vt: CH4+, Vt/Bk: CH4-).

1. Si utiliza el módulo LED digital LC-DRM (se vende por separado), siga los pasos a continuación.
2. Dirija esto al área del techo y conéctelo a la barra de sonido DS18.
3. Conéctelo al amplificador (se vende por separado) utilizado para alimentar la barra de sonido DS18. (Wh: CH1+, Wh/Bk: CH1-, Gy: CH2+, Gy/Bk: CH2-, Gr: CH3+, Gr/Bk: CH3-, Vt: CH4+, Vt/Bk: CH4-).



BT Digital LED Control Module (LC-DRM) for multifunctional digital RGB-LED lighting (sold separately). The applications for this module are limitless and compatible for all environments, wet or dry.

Módulo de control LED digital BT (LC-DRM) para iluminación LED RGB digital multifuncional (se vende por separado). Las aplicaciones para este módulo son ilimitadas y es compatible con todos los ambientes, húmedos o secos.



Download the DS18 LC APP compatible with the DS18 LC-DRM module. This App works with both Android and iPhone.

Descargue la APP DS18 LC compatible con el módulo DS18 LC-DRM. Esta aplicación funciona tanto con Android como con iPhone.

# SPECIFICATIONS / ESPECIFICACIONES

## GENERAL SPECIFICATIONS / ESPECIFICACIONES GENERALES:

Nominal Diameter / Diámetro Nominal .....	8" / 203mm
Nominal Impedance / Impedancia Nominal .....	4 Ohm
RMS Power Handling / Manejo de Potencia RMS .....	175W
MAX Power Handling / Manejo de Potencia MAX .....	350W
Sensitivity (1w/1m) / Sensibilidad (1w/1m) .....	96dB
Frequency Response/ Respuesta de frecuencia.....	35Hz-20KHz
Number of Ways / Número de vias .....	2-Ways / 2 Vias
Recommended Hi-Pass Crossover / Crossover de paso alto recomendado .....	40Hz

## BODY - FEATURES / CARACTERÍSTICAS DEL CUERPO

UV Compliant / Cumplimiento UV .....	Yes, 100% Stable / Si 100% estable
Marine Grade Type / Tipo de grado marino .....	IP65
Digital LED Connection Type / Tipo de conexión LED digital .....	12V & Digital IN/OUT terminal / Terminal de entrada/salida digital y 12V
Digital LED Chip Type / Tipo de chip LED digital.....	18155
LED Lights / Luces LED.....	Yes, Digital LED integrated (behind cone) / Sí, LED digital integrado (detrás del cono)
Grille Type / Tipo de rejilla.....	Injection Molded Composite ASA with UV Protection Coating / Compuesto moldeado por inyección ASA con cobertura de protección UV
Color / Finish / Color/ Acabado .....	Matte Black / Negro mate

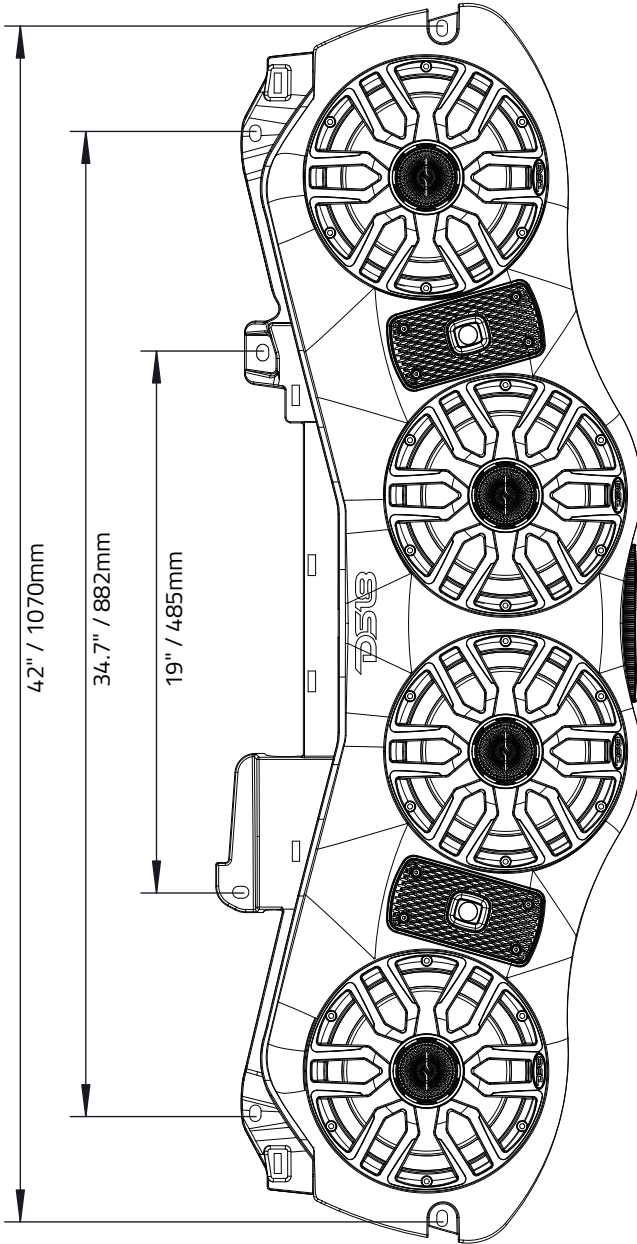
## WOOFER SPECIFICATIONS / ESPECIFICACIONES DEL WOOFER

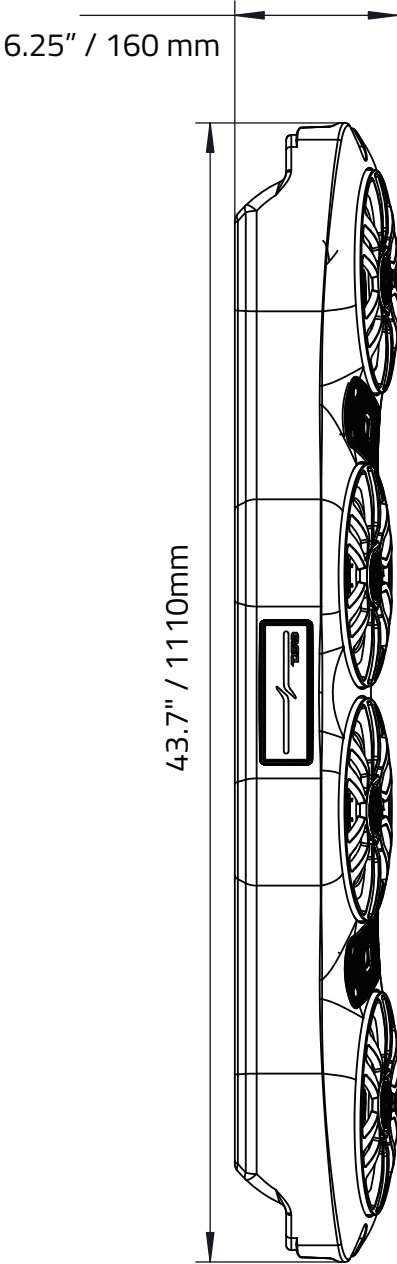
Voice Coil Diameter / Diámetro de la bobina de voz .....	1.5" / 38.6mm
VC Former Material / Material interior de bobina de voz .....	Glass Fiber / Fibra de vidrio
Winding Material / Material de bobinado.....	CCA
Cone Material / Material del cono.....	PPI
Dust Cap Material / Material de la tapa antipolvo .....	PPI
Surround Material / Material de la suspensión.....	Rubber / Goma
Basket Material / Material de la canasta.....	Injection Molded Composite PC with UV Protection Coating / Compuesto moldeado por inyección de PC con cobertura de protección UV
Magnet Material / Material del imán.....	Ferrite + Neodymium / Ferrita + Neodimio
Magnet Weight / Peso del imán.....	24 oz+ 1.1 oz

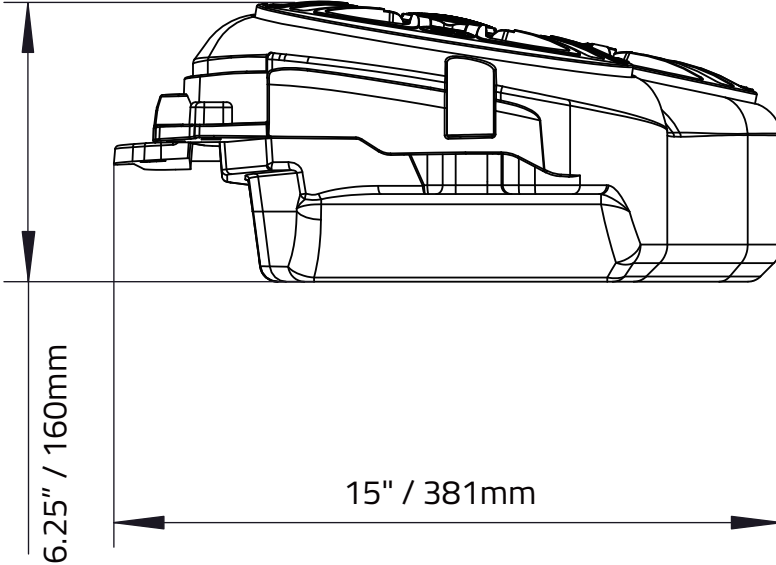
## TWEETER SPECIFICATIONS / ESPECIFICACIONES DEL TWEETER

Type / Tipo.....	Floating Bullet Tweeter / Tweeter de bala flotante
Voice Coil Diameter / Diámetro de la bobina de Voz .....	1" / 25.4mm
Voice Coil Former Material / Material interior de bobina de voz .....	Kapton
Winding Material / Material de bobinado.....	CCA
Diaphragm Material / Material del diafragma.....	Aluminium / Aluminio
Bullet Material .....	Injection Molded Composite PC with UV Protection Coating / Compuesto moldeado por inyección de PC con cobertura de protección UV
Magnet Material / Material del imán.....	Neodymium (N35H) / Neodimio (N35H)
Magnet Weight / Peso del imán.....	0.4 oz

# MEASUREMENTS / MEDIDAS







**WARRANTY**

Please visit our website [DS18.com](http://DS18.com) for more information on our warranty policy.

We reserve the right to change products and specifications at any time without notice. Images may or may not included optional equipment.

**GARANTÍA**

Visite nuestra página web [DS18.com](http://DS18.com) para obtener más información sobre nuestra garantía.

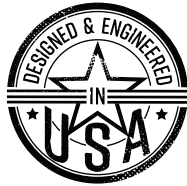
Nos reservamos el derecho de cambiar productos y especificaciones en cualquier momento sin previo aviso. Las imágenes pueden incluir o no equipo opcional.



**WARNING:**  
Cancer and Reproductive Harm.  
[www.P65Warning.ca.gov](http://www.P65Warning.ca.gov)



**ADVERTENCIA:**  
Cáncer y Daño Reproductivo.  
[www.P65Warning.ca.gov](http://www.P65Warning.ca.gov)



**FOR MORE INFORMATION  
PLEASE VISIT  
DS18.COM**

**#WELIKEITLOUD**



**in**

**DS18®**