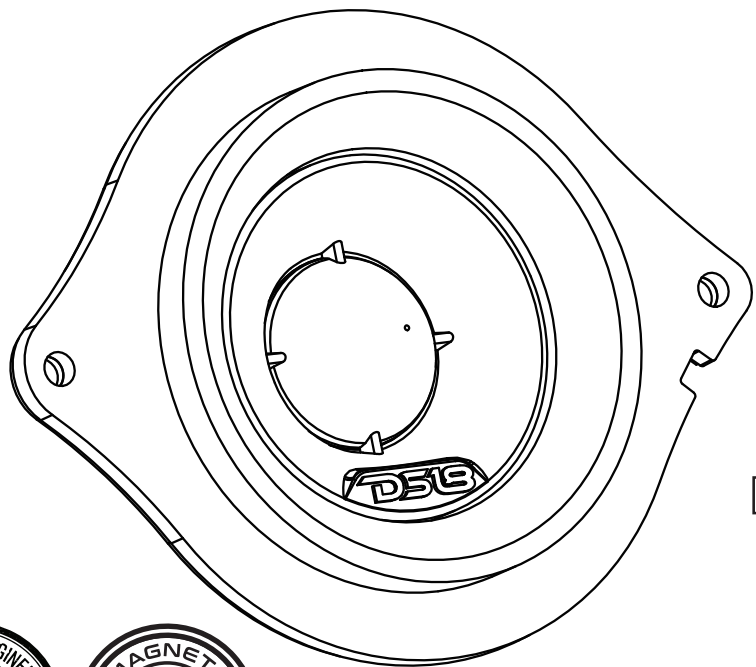


DS18[®]

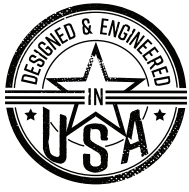
OWNER'S MANUAL
MANUAL DEL USUARIO

JL-TW

**UPGRADED OEM TWEETER REPLACEMENT
FOR JEEP:**
REEMPLAZO DE TWEETER OEM MEJORADO
PARA JEEP:



4Ω



WE LIKE IT LOUD

ENGLISH | ESPAÑOL



JL-TW



UPGRADED OEM TWEETER REPLACEMENT FOR JEEP JL/JLU/JT

REEMPLAZO DE TWEETER OEM MEJORADO
PARA JEEP JL/JLU/JT

FEATURES:

- OEM Plug & Play Replacement for 2018-2024 Jeep Wrangler (JL/JLU/JT)
- Compatible with all 2 and 4 door models such as Sport, Sahara, Freedom, Rubicon and Gladiator.
- Can be used for both OEM sound bar and dash mounting locations.
- It comes with the OEM plug that goes directly into the factory wiring harness, simply remove the OEM tweeter and plug in your new DS18 tweeter.
- Bullet tweeter with 1" voice coil and 200W peak power handling.
- Performs well with OEM and aftermarket amplifiers.

CARACTERÍSTICAS:

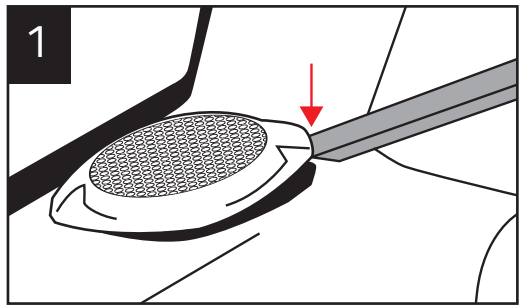
- Reemplazo OEM Plug & Play para Jeep Wrangler (JL/JLU/JT) 2018-2024
- Compatible con todos los modelos de 2 y 4 puertas como Sport, Sahara, Freedom, Rubicon y Gladiator.
- Puede usarse para ubicaciones OEM de montaje tanto para la barra de sonido como en el tablero.
- Viene con el enchufe OEM que va directamente al arnés de cableado de fábrica, simplemente retire el tweeter OEM y conéctelo su nuevo tweeter DS18.
- Tweeter tipo bala con bobina de 1" y potencia máxima de 200W.
- Funciona bien con amplificadores OEM y de posventa.

WE LIKE IT LOUD

INSTALLATION / INSTALACIÓN

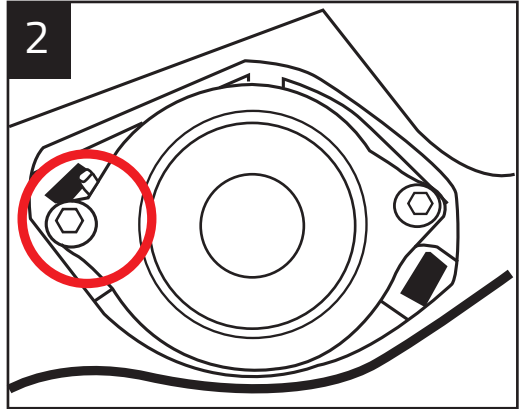
DASHBOARD / TABLERO

A. Using a flat edge or trim stick gently remove the tweeter cover as shown in FIG. 1.



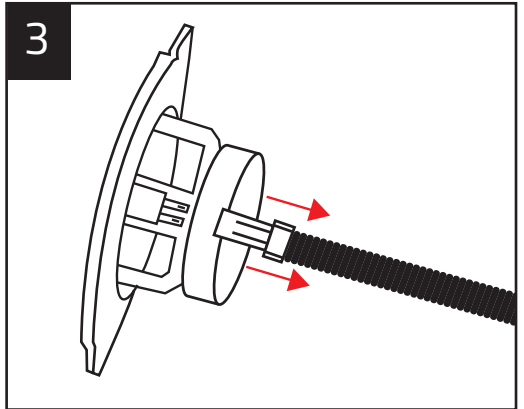
A. Utilizando un borde plano o un removedor de paneles, retire con cuidado la cubierta del tweeter como se muestra en la FIG. 1.

B. Remove the screws that secure the factory tweeter. Find the key-way location on the tweeter frame as shown by the red circle in FIG. 2.



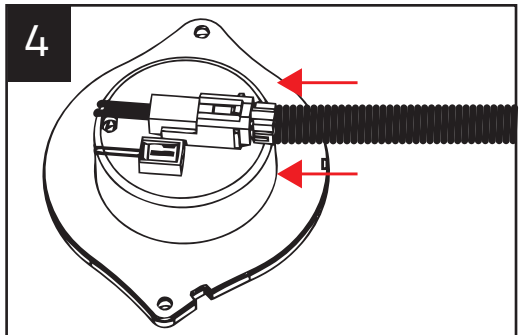
B. Retire los tornillos que sujetan el tweeter de fábrica. Encuentre la ubicación de la chaveta en el marco del tweeter como se muestra en el círculo rojo en la FIG. 2.

C. Press down on the tab to unplug the factory connector as shown by the red arrow in FIG. 3.



C. Presione hacia abajo la pestaña para desconectar el conector de fábrica como lo muestra la flecha roja en la FIG. 3.

D. Plug the factory connector from the Jeep into the white connector on the new tweeter as shown in FIG. 4.



D. Conecte el conector de fábrica del Jeep en el conector blanco del nuevo tweeter como se muestra en la FIG. 4.

INSTALLATION / INSTALACIÓN

DASHBOARD / TABLERO

E. Install the new tweeter as shown in FIG. 5 – paying careful attention to the placement of the key-way.

E. Instale el nuevo tweeter como se muestra en la FIG. 5 – prestando especial atención a la colocación del chavetero.

F. Reinstall screws and covers. Follow the same procedure for both sides.

F. Vuelva a instalar los tornillos y las cubiertas. Siga el mismo procedimiento para ambos lados.

SOUND BAR / BARRA DE SONIDO

G. Remove the 4 screws holding the grill on the soundbar as shown in FIG. 6

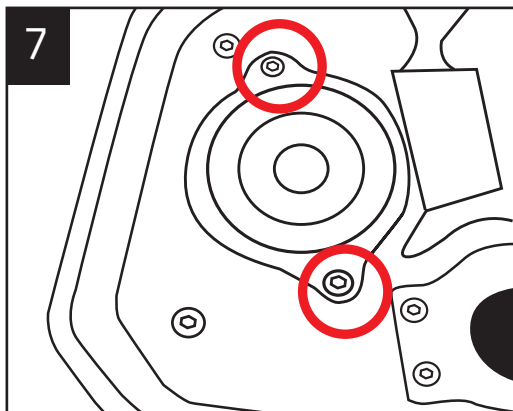
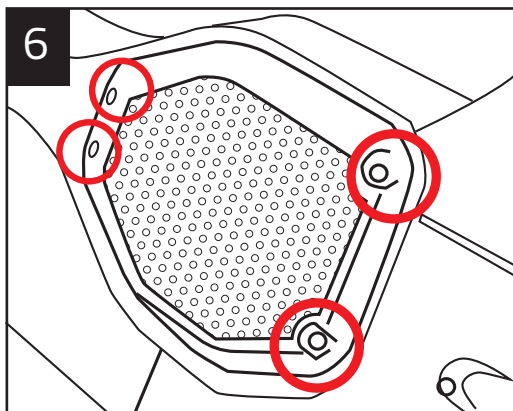
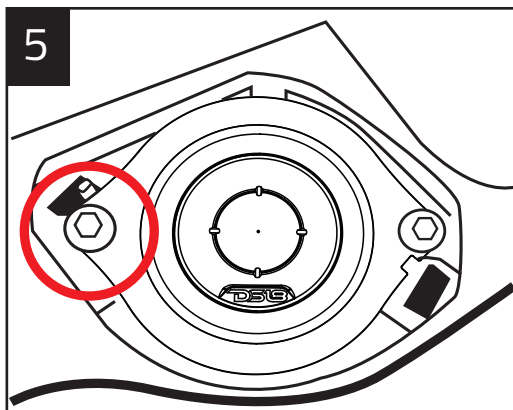
G. Retire los 4 tornillos que sujetan la parrilla en la barra de sonido como se muestra en la FIG.6

H. Remove the 2 screws holding the soundbar tweeter in as shown in FIG. 7.

H. Retire los 2 tornillos que sujetan el tweeter de la barra de sonido como se muestra en la FIG. 7.

I. Repeat steps B-F above to install the soundbar tweeters.

I. Repita los pasos B-F anteriores para instalar los tweeters de la barra de sonido.



SPECIFICATIONS / ESPECIFICACIONES:

Nominal Diameter / Diámetro Nominal	2.7" / 68mm
Nominal Impedance / Impedancia Nominal	4 OHMS
AES Power Handling / Manejo de Potencia AES.....	50W
Program Power Handling / Manejo de Potencia del Programa.....	100W
Peak Power Handling / Manejo de Potencia Máxima	200W
Sensitivity (1w/1m) / Sensibilidad (1w / 1m)	98 dB
Frequency Response / Respuesta de Frecuencia.....	1KHz-20KHz
Recommended Hi Pass Crossover / Corte Paso Alto recomendado.....	4KHz
Pairs or Single / Par o Unidad.....	Pairs / Par

BODY / FEATURES / CARACTERÍSTICAS / CARCASA

Filter (Bass Blocker) / Filtro (Bloqueador de Bajo).....	Built-in 2.2uF
Body Material / Material de la Carcasa	ABS/PC
Body Color / Color de la Carcasa	Black / Negro
Faceplate Color / Color de la Placa Frontal	Black / Negro
Bullet Material / Material de la Bala.....	PC

MOTOR / MOTOR:

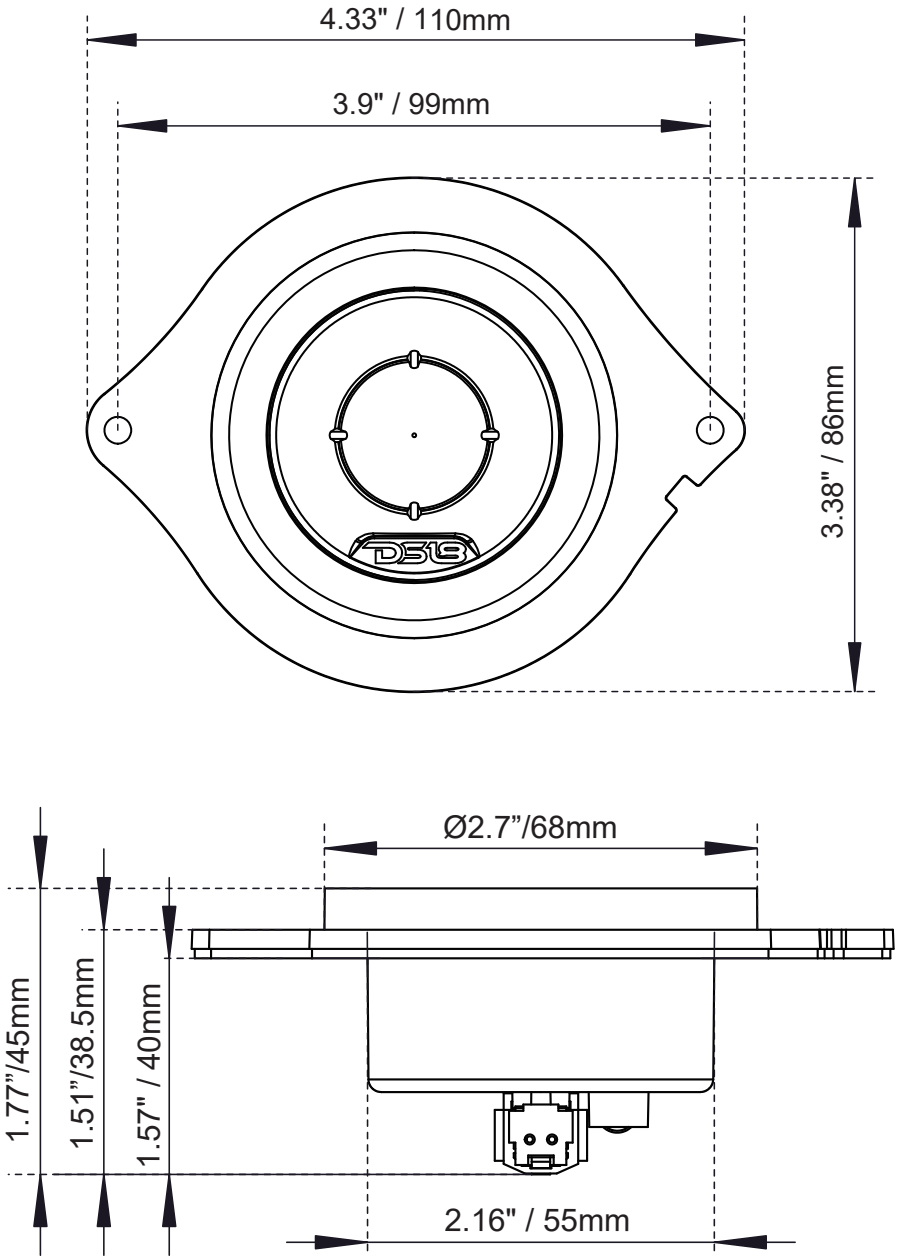
Voice Coil Diameter / Diámetro de la Bobina de Voz	1" / 25.4mm
Voice Coil Former Material / Material Interior de Bobina Móvil	Kapton
Winding Material / Material de Bobinado.....	CCAW
Diaphragm Material / Material del Diafragma	PEN
Magnet Material / Material del Imán	Neodymium / Neodimio
Magnet Weight / Peso del Imán	0.57 Oz

MEASUREMENTS / MEDIDAS:

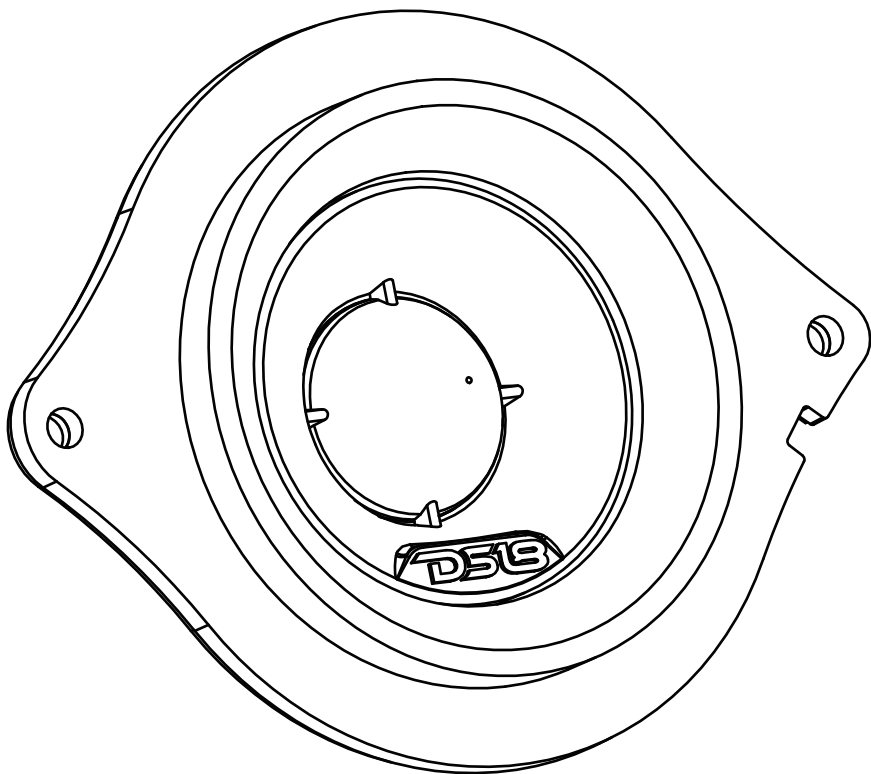
Overall Diameter / Diámetro Total	4.33X3.38" / 110X86mm
Overall Depth / Profundidad Total.....	1.77" / 45 mm
Front Mount Baffle Cutout /	2.16" / 55mm (OEM Location)
Corte del Orificio de Montaje	((Ubicación original de fabrica)
Mounting Depth / Profundidad de Montaje	1.57" / 40mm



MEASUREMENT / MEDIDAS



DS18®



WARRANTY

Please visit our website DS18.com for more information on our warranty policy.

We reserve the right to change products and specifications at any time without notice.

Images may or may not include optional equipment.

GARANTÍA

Visita nuestra página web DS18.com para obtener más información sobre nuestra garantía.

Nos reservamos el derecho de cambiar productos y especificaciones en cualquier momento sin previo aviso. Las imágenes pueden incluir o no equipo opcional.



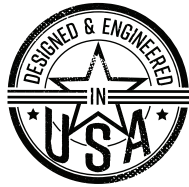
WARNING:

Cancer and Reproductive Harm.
www.P65Warning.ca.gov



ADVERTENCIA:

Cáncer y Daño Reproductivo.
www.P65Warning.ca.gov



FOR MORE INFORMATION
PLEASE VISIT
DS18.COM

#WELIKEITLOUD

