

DS18[®]

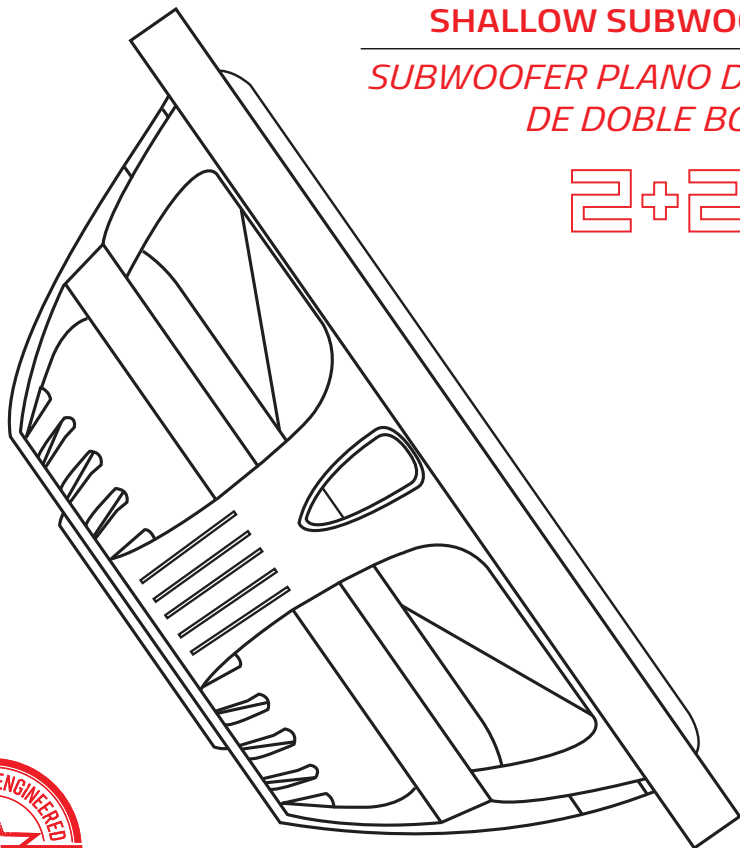
OWNER'S MANUAL
MANUAL DEL USUARIO

IXS12.2D

12" DUAL VOICE COIL
SHALLOW SUBWOOFER

*SUBWOOFER PLANO DE 12"
DE DOBLE BOBINA*

2+2Ω



ENGLISH | ESPAÑOL



IXS12.2D

SPECIFICATIONS / ESPECIFICACIONES:

Nominal Diameter / Diámetro Nominal	12" / 304,8 mm
Nominal Impedance / Impedancia Nominal	2+2 OHMS
RMS Power Handling / Manejo de Potencia RMS	800 Watts
MAX Power Handling / Manejo de Potencia MAX	1600 Watts
Sensitivity (1w/1m) / Sensibilidad (1w / 1m)	85 dB
Frequency Response / Respuesta de Frecuencia.....	20-600 Hz
Recommended Lo Pass Crossover / Corte Paso Bajo Recomendado.....	80 Hz

MOTOR / MOTOR:

Voice Coil Diameter / Diámetro de la Bobina de Voz.....	2.5" / 63.5mm
VC Former Material / Material Interior de Bobina de Voz.....	Aluminum / Aluminio
Winding Material / Material del Embobinado	Copper
Cone Material / Material del Cono	Paper / Papel
Dust Cap Material / Material de la Tapa Antipolvo.....	Fiberglass / Fibra de Vidrio
Surround Material / Material de la Suspensión	Stitched Rubber / Caucho Cosido
Basket Material / Material de la Canasta.....	Aluminum / Aluminio
Basket Color Finish / Color de la Canasta Acabado	Corrugated Black / Negro Corrugado
Magnet Material / Material del Imán	Ferrite / Ferrita
Magnet Weight / Peso del Imán	62 Oz
Displacement Volume / Volumen de Desplazamiento	0.93L / 0.033 ft3

THIELE & SMALL PARAMETERS / PARÁMETROS T/S:

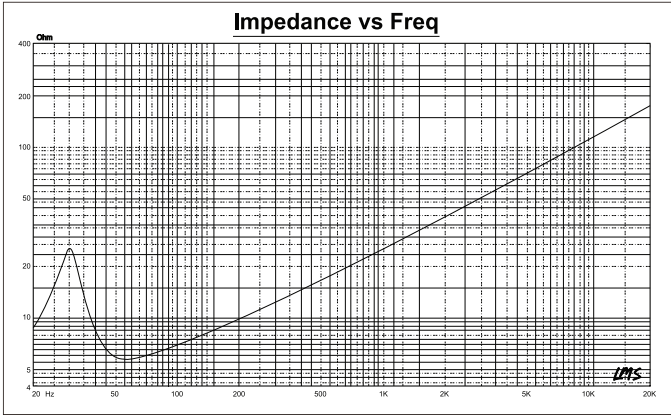
Equivalent Volume / Volumen Equivalente	Vas.....	38L / 1.34 ft3
Free Air Resonance / Resonancia al Aire Libre	Fs	33 Hz
Mechanical Factor / Factor Mecánico	Qms	4.83
Electrical Factor / Factor Eléctrico	Qes	0.82
Total Factor / Factor Total	Qts	0.7
Moving Mass / Masa en Movimiento	Mms	261.6 g
Compliance / Cumplimiento Mecánico.....	Cms	106.15 mm/N
BI Factor / Factor BI	BI.....	14
Voice Coil Inductance / Inductancia de Bobina de Voz.....	Le	14.72 mH
Diaphragm Area / Área del Diafragma	Sd.....	494.81 cm ²
DC Resistance / Resistencia DC	Re.....	1.6 + 1.6 OHMS
Efficiency Bandwidth Product / Eficiencia del Ancho de Banda del Producto	EBP.....	36.5

RECOMMENDED ENCLOSURE / CAJA RECOMENDADA:

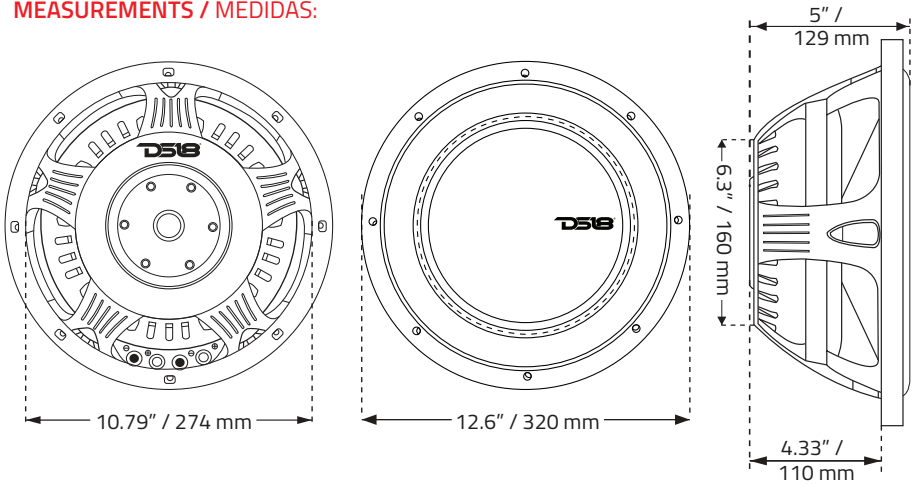
Sealed Internal Volume (minimum) / Volumen Interno Sellado (mínimo)	28L / 1 ft3
Sealed Box Output Response (F3) / Respuesta de salida de Caja Sellada (F3)	40 Hz

MEASUREMENT / MEDIDAS:

Overall Diameter / Diámetro Total	12.6" / 320 mm
Overall Depth / Profundidad Total.....	5" / 129 mm
Front Mount Baffle Cutout / Corte del Orificio de Montaje.....	10.79" / 274 mm
Mounting Depth / Profundidad de Montaje	4.33" / 110 mm
Motor Diameter / Diámetro del Motor	6.3" / 160 mm



MEASUREMENTS / MEDIDAS:



WARRANTY

Please visit our website DS18.com for more information on our warranty policy.

We reserve the right to change products and specifications at any time without notice. Images may or may not include optional equipment.

GARANTÍA

Visita nuestra página web DS18.com para obtener más información sobre nuestra garantía.

Nos reservamos el derecho de cambiar productos y especificaciones en cualquier momento sin previo aviso. Las imágenes pueden incluir o no equipo opcional.



WARNING:

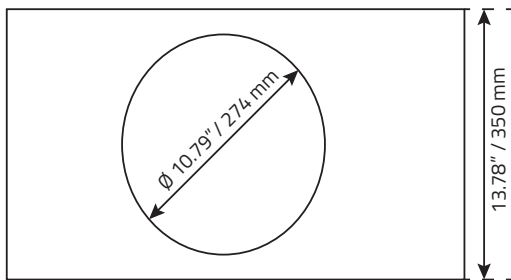
Cancer and Reproductive Harm.
www.P65Warning.ca.gov



ADVERTENCIA:

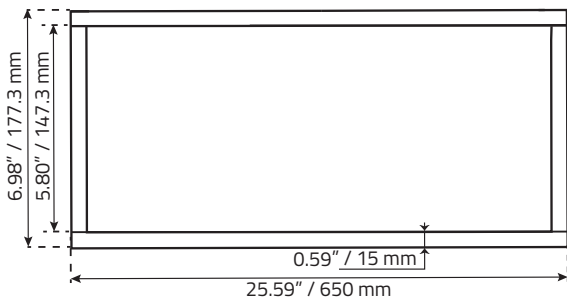
Cáncer y Daño Reproductivo.
www.P65Warning.ca.gov

Recommended Box Dimension / Dimensiones de Caja Recomendadas:



PARAMETERS / PARÁMETROS:

- **Box External Dimensions**
Dimensiones Externas de la Caja
(WxHxD): 25.59" x 13.78" x 6.98" /
650 mm x 350 mm x 177.3 mm
- **Material Thickness: 1/2" / 15 mm**
Grueso del Material
- **Net Internal Volume: 28.3 L / 1 ft3**
Volumen Interno Neto



WOOD CUTS / CORTES DE LA MADERA: QTY

- **Top - Bottom / Arriba-Abajo**
(WxH): 25.59" x 6.98" / 650 x 177.3 mm 2
- **Front - Rear / Frente - Atras:**
(WxH): 25.59" x 10.31" / 650 x 262 mm 2
- **Left - Right / Izquierdo-Derecho:**
(WxH): 5.80" x 12.60" / 147.3 x 320 mm 2

WE LIKE IT LOUD

FOR MORE INFORMATION PLEASE VISIT
DS18.COM

DS18[®]