

The logo for DS18, featuring the letters 'DS18' in a bold, stylized, metallic font with a registered trademark symbol (®) to the upper right.

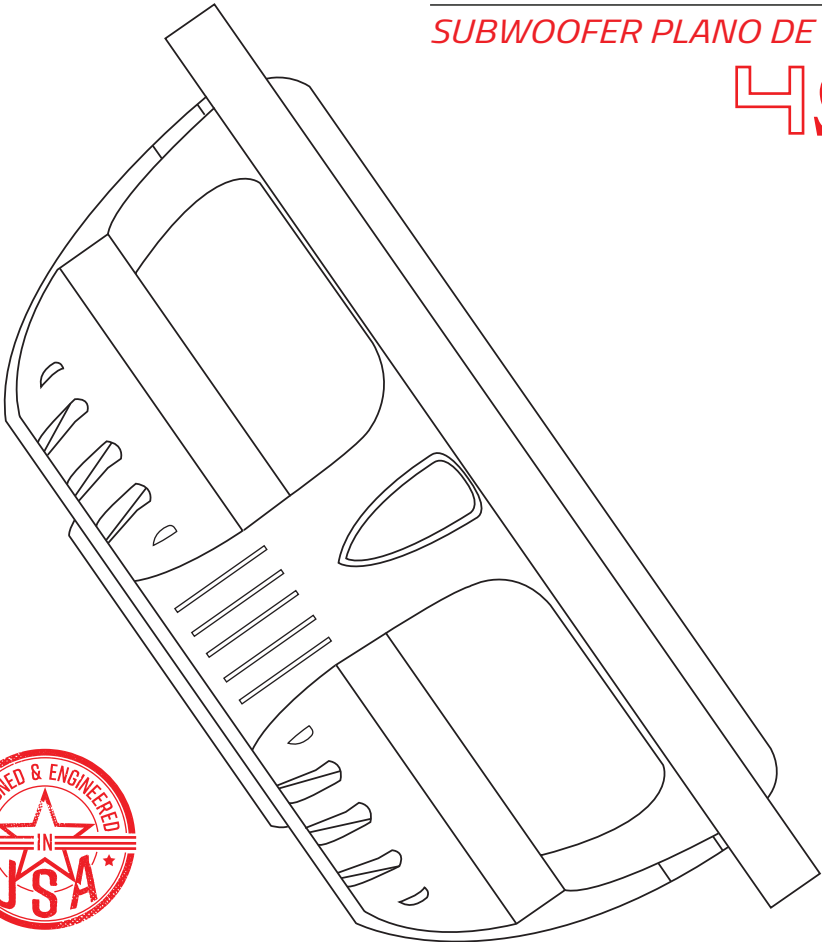
OWNER'S MANUAL
MANUAL DEL USUARIO

XS12.4S

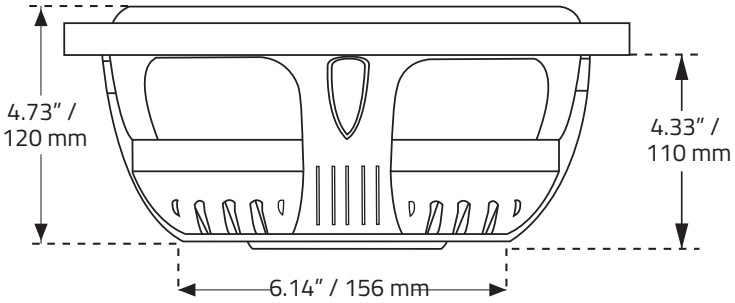
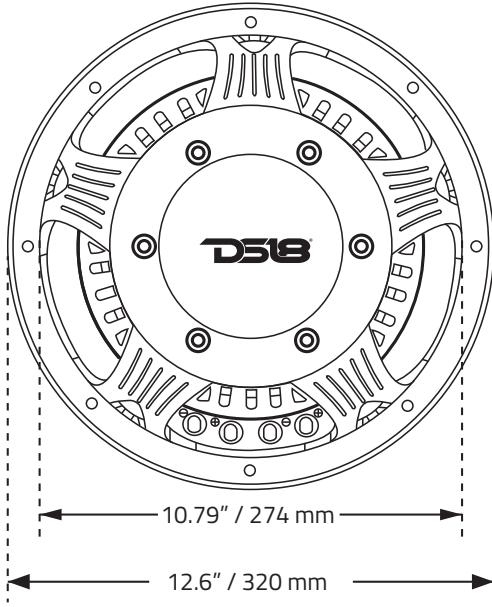
12" SHALLOW SUBWOOFER

SUBWOOFER PLANO DE 12"

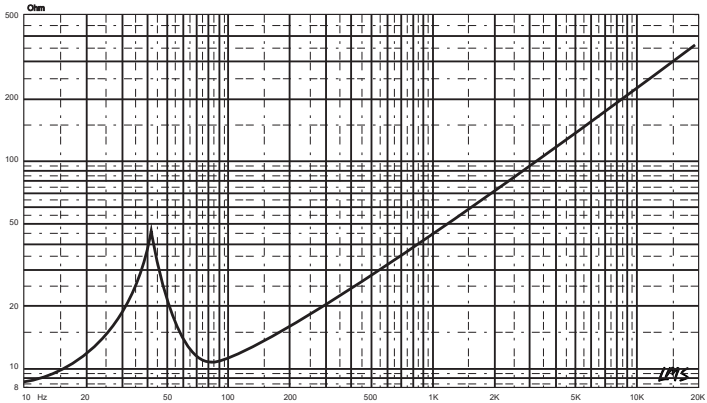
4Ω



IXS12.4S



Impedance vs Freq





Specifications / Especificaciones:

Nominal Diameter / Diámetro Nominal.....	12"
Nominal Impedance / Impedancia Nominal.....	4 ohms
RMS Power Handling / Manejo de Potencia RMS.....	800W
MAX Power Handling / Manejo de Potencia MAX.....	1600W
Sensitivity (1w/1m) / Sensibilidad (1w/1m).....	85.1 dB
Frequency Response / Respuesta de Frecuencia.....	20-600Hz
Recommended Lo Pass Crossover / Crossover de Paso Bajo Recomendado....	80 Hz

Motor / Motor:

VC Diameter / Diámetro de la Bobina de Voz.....	2.5" / 63.5mm
VC Former Material / Material Interior de bobina móvil.....	Aluminum / Aluminio
Winding Material / Material de Bobinada.....	Copper / Cobre
Cone Material / Material del Cono.....	Paper / Papel
Dust Cap Material / Material de la Tapa Antipolvo.....	Fiberglass / Fibra de vidrio
Surround Material / Material de la Suspension.....	Stitched Rubber / Goma Cosida
Basket Material / Material de la Canasta.....	Aluminum / Aluminio
Basket Color / Color de la Canasta.....	Corrugated Black / Negro Corrugado
Magnet Material / Material del Imán.....	Ferrite / Ferrita
Magnet Weight / Peso del Imán.....	62 Oz
Displacement Volume / Volumen de Desplazamiento.....	0.93L

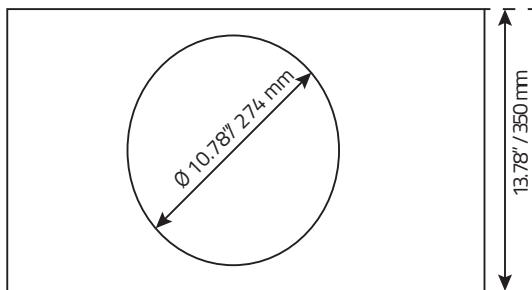
Thiele & Small Parameters / Parámetros T/S:

Equivilant Vol / Volumen Equivalente.....	Vas.....	40.474L
Free Air Resonance / Resonancia al Aire Libre.....	Fs.....	35Hz
Mechanical Factor / Factor Mecánico.....	Qms.....	4.563
Electrical Factor / Factor Eléctrico.....	Qes.....	0.809
Total Factor / Factor Total.....	Qts.....	0.687
Moving Mass / Masa en Movimiento.....	Mms.....	182.6
Compliance / Cumplimiento Mecanico.....	Cms.....	112.7 mm/N
Bl Factor / Factor Bl.....	BL.....	13.38
VC Inductance / Inductancia de Bobina de Voz.....	Le.....	4.34 mH
Diaphragm Area / Área del Diafragma.....	Sd.....	502 cm ²
Dc Resistance / Resistencia DC.....	Re.....	3.6 ohms
Efficiency Bandwidth Product / Eficiencia del Ancho de Banda del Producto.....	EBP.....	43.3

Measurements / Medidas:

Overall Diameter / Diámetro Total.....	12.6" / 320 mm
Overall Depth / Profundidad Total.....	4.73" / 120 mm
Front Mount Baffle Cutout / Corte del orificio de montaje.....	10.79" / 274 mm
Mouting Depth / Profundidad de Montaje.....	4.33" / 110 mm
Motor Diameter / Diámetro del Motor.....	6.14" / 156 mm

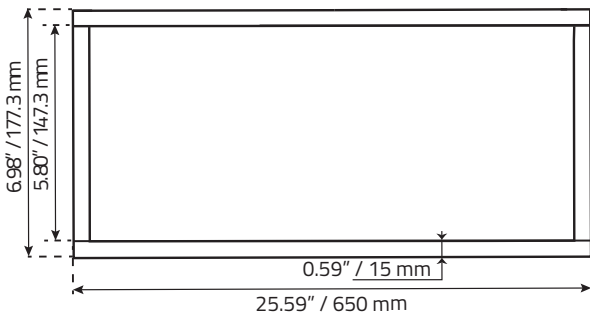
Recommended Box Dimension / Dimensiones de Caja Recomendadas:



Parameters / *Parametros*
Box External Dimensions /
Dimensiones externas de la caja
(WxHxD): 25.59"x13.78"x6.98"
Material Thickness /
Grueso del material : 0.59" / 15 mm
Net Internal Volume /
Volumen interno neto : 1.00 ft³

Wood Cuts / Cortes de la Madera Qty

Top-Bottom / Arriba-Abajo	2
(WxH): 25.59"x6.98"	
Front-Rear / Frente-Atras	2
(WxH): 25.59"x12.60"	
Left-Right / Izquierdo-Derecho	2
(WxH): 5.80"x12.60"	



WE LIKE IT LOUD

**FOR MORE INFORMATION PLEASE VISIT
 DS18.COM**

DS18®