

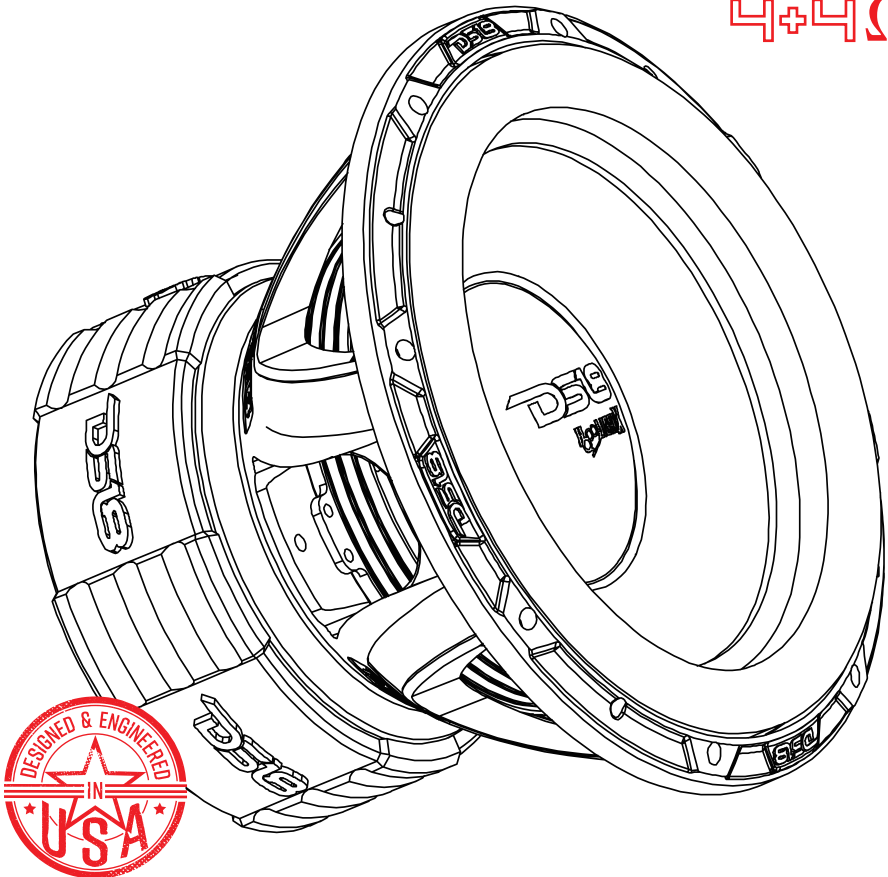
DS18[®]

OWNER'S MANUAL
MANUAL DE USUARIO

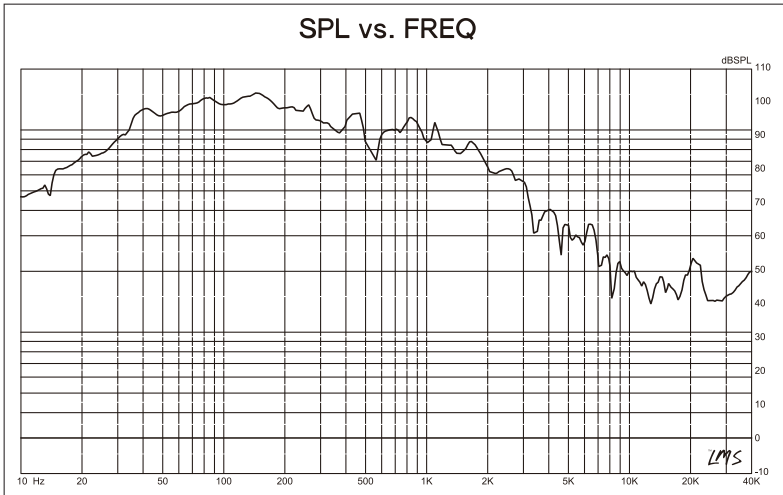
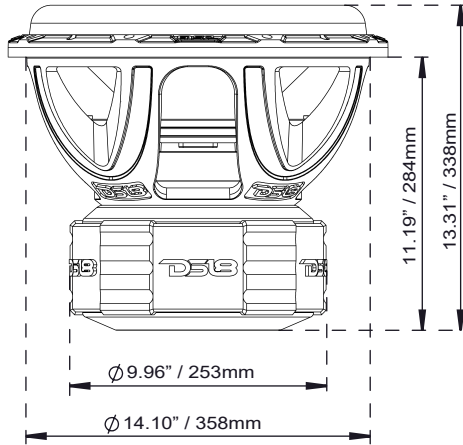
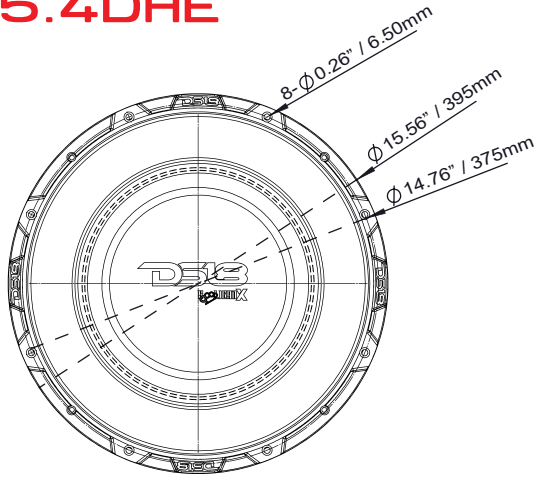
H00L-X15.4DHE
**15" COMPETITION HIGH
EXCURSION SUBWOOFER**

SUBWOOFER DE 15" DE ALTA
EXCURSION PARA COMPETICION

4+4Ω



HOOL-X15.4DHE





SPECIFICATIONS / ESPECIFICACIONES:

Nominal Diameter / Diámetro Nominal	15"
Nominal Impedance / Impedancia Nominal	4 + 4 Ohm
RMS Power Handling / Manejo de Potencia RMS	4000W
MAX Power Handling / Manejo de Potencia MAX	6000W
Sensitivity (1w/1m) / Sensibilidad (1w/1m)	88.3 dB
Frequency Response / Respuesta de Frecuencia	16-500Hz
Recommended Lo Pass Crossover / Crossover de Paso Bajo Recomendado	80Hz

MOTOR / MOTOR

Voice Coil Diameter / Diámetro de la Bobina de Voz	4" / 99.8mm
VC Former Material / Material Interior de Bobina Móvil	Black Aluminum / Aluminio Negro
Winding Material / Material de Bobinado	CCAW
Cone Material / Material del Cono	Non-Pressed Paper / Papel no Presado
Dust Cap Material / Material de la Tapa Antipolvo	Carbon Fiber / Fibra de Carbono
Surround Material / Material de la Suspension	Foam / Espuma
Basket Material / Material de la Canasta	Aluminum / Aluminio
Basket Color and Finish / Color y Acabado de la Canasta	Sandblasted Black / Negro Arenado
Magnet Material / Material del Imán	Ferrite / Ferrita
Magnet Weight / Peso del Imán	500 oz
Displacement Volume / Volumen de Desplazamiento	9.1L / 0.32 ft3

THIELE & SMALL PARAMETERS / PARÁMETROS T/S

Equivalent Volume / Volumen equivalente	Vas	66.83 L / 2.36 ft3
Free Air Resonance / Resonancia al Aire Libre	Fs	26 Hz
Mechanical Factor / Factor Mecánico	Qms	4.75
Electrical Factor / Factor Eléctrico	Qes	0.508
Total Factor / Factor Total	Qts	0.375
Mechanical Mass / Masa Mecánico	Mms	459.68 g
Mechanical Compliance / Cumplimiento Mecánico	Cms	0.026 mm/N
BL Factor / Factor BL	BL	19.35
Voice Coil Inductance / Inductancia de Bobina de Voz	Le	2.078 mH
Cone Area / Area del Cono	Sd	754.77 Cm2
DC Resistance / Resistencia DC	Re	3.6+3.6 ohms
Efficiency Bandwidth Product / Ancho de Banda de Eficiencia del Producto	EBP	51.1

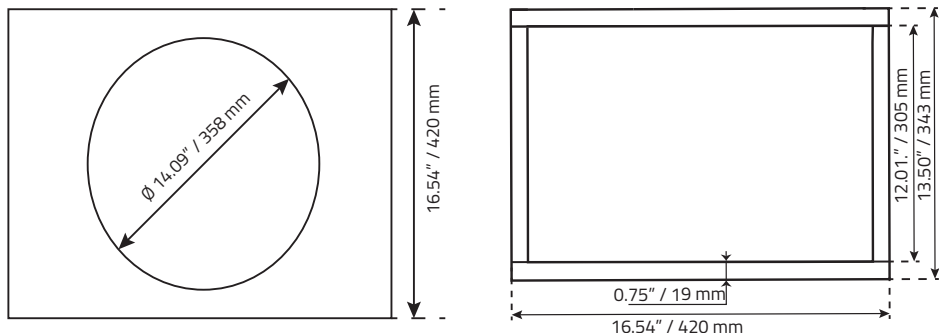
MEASUREMENTS / MEDIDAS:

Overall Diameter / Diámetro Total	15.56" / 395mm
Overall Depth / Profundidad Total	13.31" / 338mm
Front Mount Baffle Cutout / Corte del Orificio de Montaje	14.10" / 358mm
Mounting Depth / Profundidad de Montaje	11.19" / 284mm
Motor Diameter / Diámetro del Motor	9.96" / 253mm

HOOL-X15.4DHE

Recommended Box Dimension / Dimensiones de Caja Recomendadas

Single Subwoofer Sealed Box / Caja Para un Subwoofer Sellada:



Parameters / Parametros

Box External Dimensions / Dimensiones externas de la caja

(WxHxD): 16.54"x 16.54"x 13.50"

Material Thickness / Grosor del material: 0.75" / 19 mm

Net Internal Volume / Volumen interno neto: 1.25 ft³

Wood Cuts / Cortes de la Madera

Qty

Top-Bottom / Arriba-Abajo

(WxH): 16.54"x13.50"

2

Front-Rear / Frente-Atras

(WxH): 16.54"x15.04"

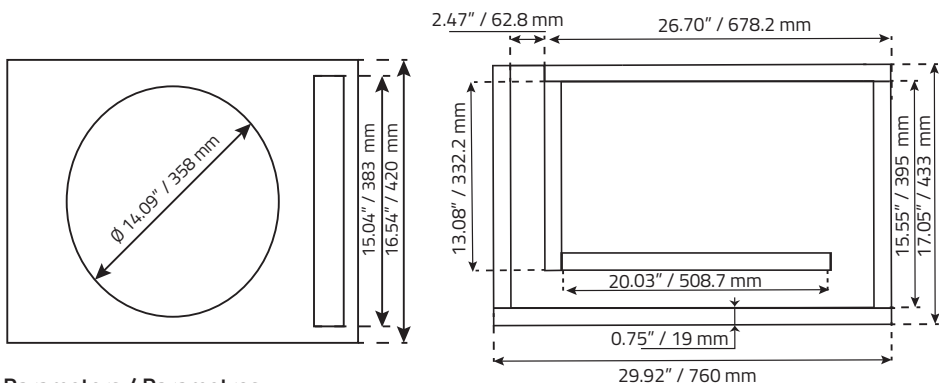
2

Left-Right / Izquierdo-Derecho

(WxH): 12.01"x15.04"

2

Single Subwoofer Ported Box / Caja Para un Subwoofer Ventilada:



Parameters / Parametros

Box External Dimensions / Dimensiones externas de la caja

(WxHxD): 29.92"x 16.54"x 17.05"

Material Thickness / Grosor del material:

0.75" / 19mm

Net Internal Volume / Volumen interno neto: 2.50 ft³

Tuning Frequency / Frecuencia de entonacion: 30 Hz

Port Area / Area del puerto: 37.20 in²

Port Inlet / Boca del puerto (WxH): 2.47"x 15.04"

Port Length / Largo del puerto: 37.07"

Wood Cuts / Cortes de la Madera

Qty

Top-Bottom / Arriba-Abajo

(WxH): 29.92"x17.05"

2

Front / Frente: 26.70"x15.04"

1

Rear / Atras: 29.92"x15.04"

1

Left / Izquierdo: 15.55"x 15.04"

1

Right / Derecho: 16.30"x15.04"

1

Port / Puerto: 13.08"x15.04"

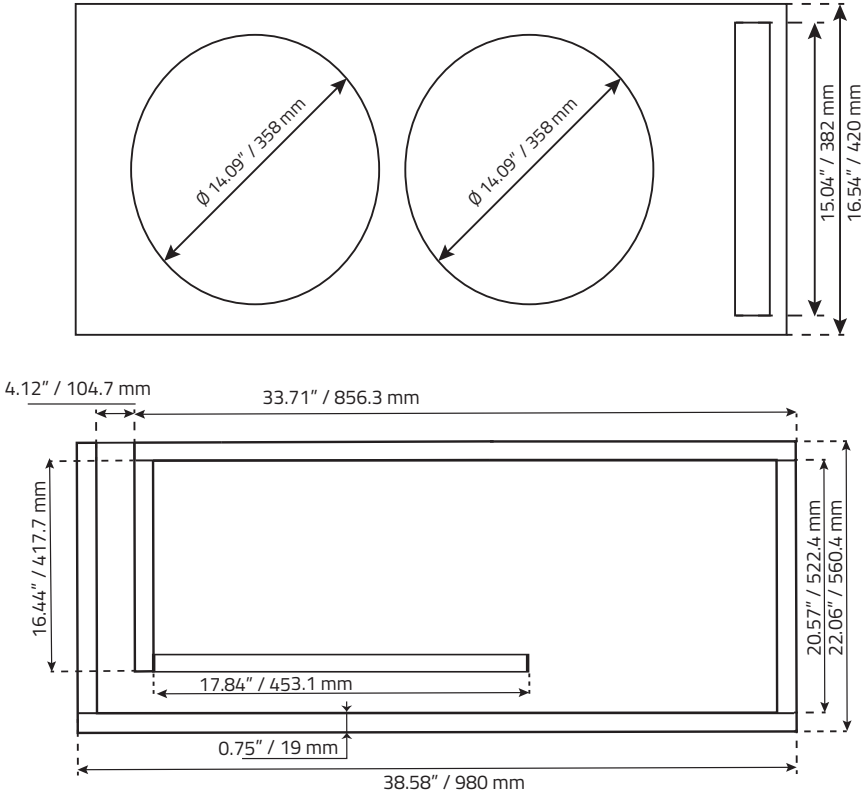
1

Port / Puerto: 20.03"x15.04"

1



Double Subwoofer Ported Box / Caja de Doble Subwoofer Ventilada:



Parameters / Parametros

Box External Dimensions / Dimensiones externas de la caja

(WxHxD): 38.58" x 16.54" x 22.06"

Material Thickness / Grosor del material:

0.75" / 19mm

Net Internal Volume / Volumen interno neto: 4.30 ft³

Tuning Frequency / Frecuencia de entonacion: 28 Hz

Port Area / Area del puerto: 62.00 inch²

Port Inlet / Boca del puerto (WxH): 4.12x15.04"

Port Length / Largo del puerto: 39.90"

Wood Cuts / Cortes de la Madera Qty

Top-Bottom / Arriba-Abajo

(WxH): 38.58"x22.06"

2

Front / Frente: 33.71"x15.04"

1

Rear / Atras: 38.58"x15.04"

1

Left / Izquierdo: 20.57"x15.04"

1

Right / Derecho: 21.31"x15.04"

1

Port / Puerto: 16.44"x15.04"

1

Port / Puerto: 17.84"x15.04"

1



FOR MORE INFORMATION
PLEASE VISIT
DS18.COM

WE LIKE IT LOUD

The DS18 logo, featuring the letters "DS18" in a bold, stylized font. The "D" and "S" are connected, and the "18" is separate. A registered trademark symbol (®) is located to the upper right of the "8".

DS18[®]