

DS18[®]

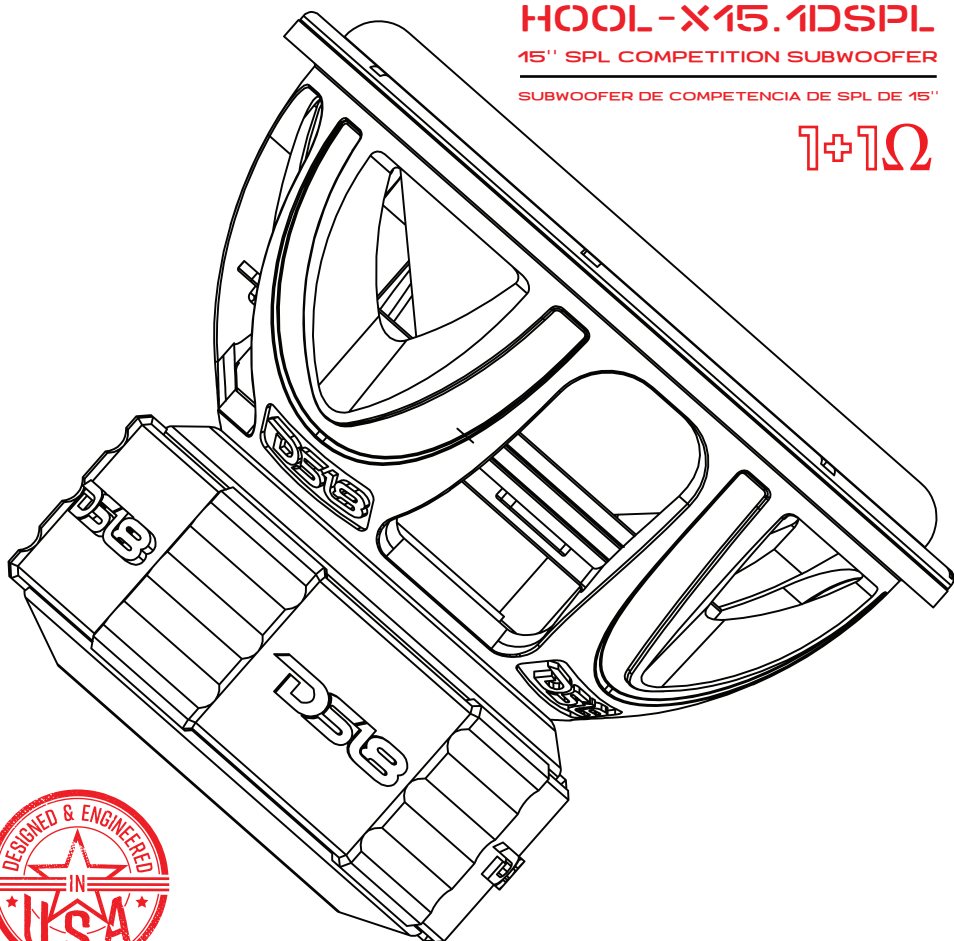
OWNER'S MANUAL
MANUAL DE USUARIO

H00L-X15.1DSPL

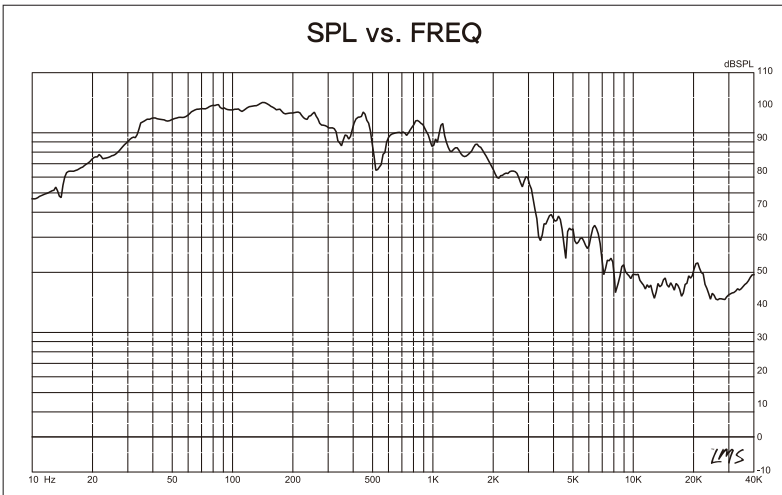
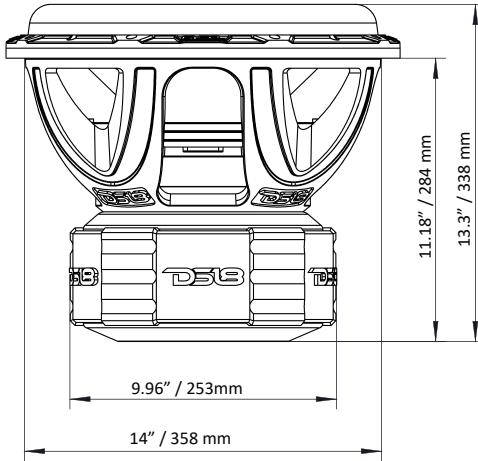
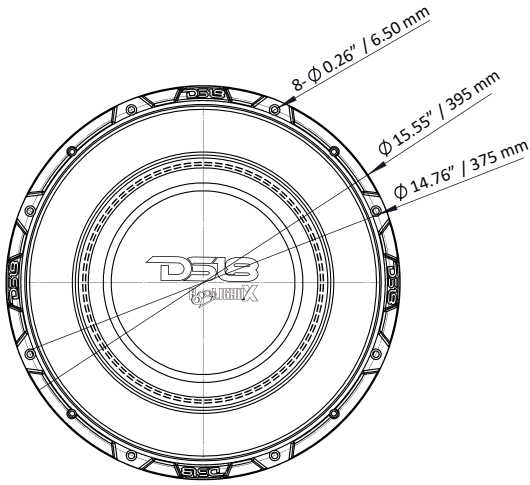
15" SPL COMPETITION SUBWOOFER

SUBWOOFER DE COMPETENCIA DE SPL DE 15"

1+1Ω



H00L-X15.1DSPL





SPECIFICATIONS / ESPECIFICACIONES:

Nominal Diameter / Diámetro Nominal	15"
Nominal Impedance / Impedancia Nominal	1 + 1 Ohm
RMS Power Handling / Manejo de Potencia RMS	4000W
MAX Power Handling / Manejo de Potencia MAX	6000W
Sensitivity (1w/1m) / Sensibilidad (1w/1m)	87 dB
Frequency Response / Respuesta de Frecuencia.....	20-250Hz
Recommended Lo Pass Crossover / Crossover de Paso Bajo Recomendado.....	100Hz

MOTOR / MOTOR

Voice Coil Diameter / Diámetro de la Bobina de Voz.....	4" / 101.6mm
VC Former Material / Material Interior de Bobina Móvil	Black Aluminum / Aluminio Negro
Winding Material / Material de Bobinado.....	CCA
Cone Material / Material del Cono	Non-Pressed Paper / Papel no Presado
Dust Cap Material / Material de la Tapa Antipolvo	Carbon Fiber / Fibra de Carbono
Surround Material / Material de la Suspension	Foam / Espuma
Basket Material / Material de la Canasta	Aluminio / Aluminum
Basket Color and Finish / Color y Acabado de la Canasta	Glossy Red / Rojo Brillante
Magnet Material / Material del Imán.....	Ferrite / Ferrita
Magnet Weight / Peso del Imán	500 oz
Displacement Volume / Volumen de Desplazamiento	9.1L / 0.32 ft3

THIELE & SMALL PARAMETERS / PARÁMETROS T/S

Equivalent Volume / Volumen equivalente.....	Vas	43.26L / 1.52 ft3
Free Air Resonance / Resonancia al Aire Libre	Fs	35.3 Hz
Mechanical Factor / Factor Mecánico.....	Qms	6.25
Electrical Factor / Factor Eléctrico	Qes	0.526
Total Factor / Factor Total	Qts	0.495
Mechanical Mass / Masa Mecánico	Mms	613.54g
Mechanical Compliance / Cumplimiento Mecánico	Cms	0.024 mm/N
BL Factor / Factor BL	BL	16.25
Voice Coil Inductance / Inductancia de Bobina de Voz	Le.....	2.54 mH
Cone Area / Area del Cono	Sd	754.77 Cm2
DC Resistance / Resistencia DC.....	Re	0.9 + 0.9 Ohm
Efficiency Bandwidth Product / Ancho de Banda de Eficiencia del Producto	EBP	67.1

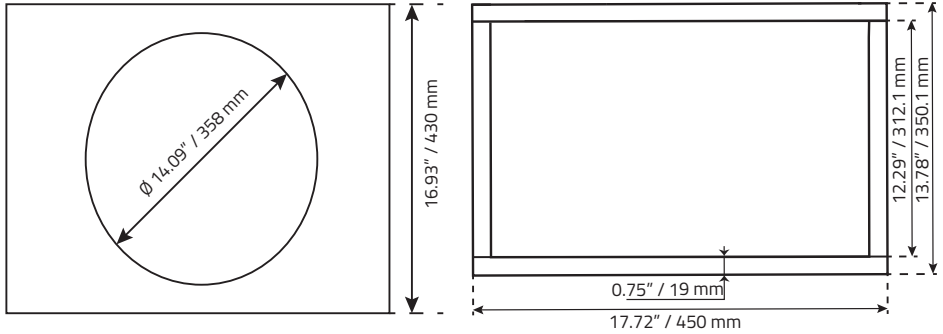
MEASUREMENTS / MEDIDAS:

Overall Diameter / Diámetro Total.....	15.55" / 395mm
Overall Depth / Profundidad Total	13.3" / 338mm
Front Mount Baffle Cutout / Corte del Orificio de Montaje.....	14" / 358mm
Mounting Depth / Profundidad de Montaje.....	11.18" / 284mm
Motor Diameter / Diámetro del Motor	9.96" / 253mm

HOOL-X15.1DSPL

Recommended Box Dimension / Dimensiones de Caja Recomendadas

Single Subwoofer Sealed Box / Caja Para un Subwoofer Sellada:



Parameters / Parametros

Box External Dimensions / Dimensiones externas de la caja
(WxHxD): 17.72"x 16.93"x 13.78"

Material Thickness / Grueso del material: 0.75" / 19 mm

Net Internal Volume / Volumen interno neto: 1.46 ft³

Wood Cuts / Cortes de la Madera

Top-Bottom / Arriba-Abajo

(WxH): 17.72"x13.78"

2

Front-Rear / Frente-Atras

(WxH): 17.72"x15.43"

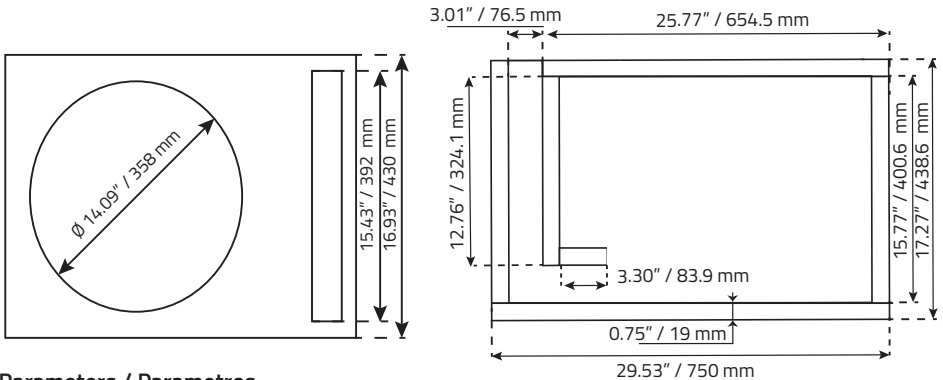
2

Left-Right / Izquierdo-Derecho

(WxH): 12.29"x15.43"

2

Single Subwoofer Ported Box / Caja Para un Subwoofer Ventilada:



Parameters / Parametros

Box External Dimensions / Dimensiones externas de la caja
(WxHxD): 29.53"x 16.93"x 17.27"

Material Thickness / Grueso del material:
0.75" / 19mm

Net Internal Volume / Volumen interno neto: 3.00 ft³

Tuning Frequency / Frecuencia de entonacion: 38 Hz

Port Area / Area del puerto: 46.50 in²

Port Inlet / Boca del puerto (WxH): 3.01"x 15.43"

Port Length / Largo del puerto: 20.57"

Wood Cuts / Cortes de la Madera

Top-Bottom / Arriba-Abajo

(WxH): 29.53"x17.27"

2

Front / Frente: 25.77"x15.43"

1

Rear / Atras: 29.53"x15.43"

1

Left / Izquierdo: 15.77"x 15.43"

1

Right / Derecho: 16.52"x15.43"

1

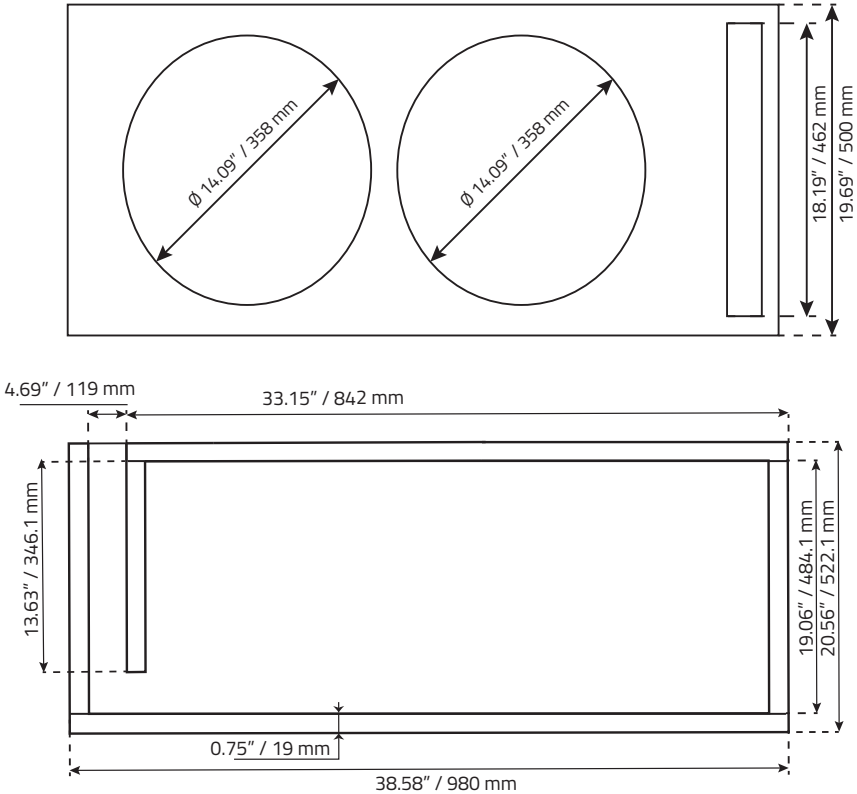
Port / Puerto: 12.76"x15.43"

1

Port / Puerto: 3.30"x15.43"

1

Double Subwoofer Ported Box / Caja de Doble Subwoofer Ventilada:



Parameters / Parametros

Box External Dimensions / Dimensiones externas de la caja
(WxHxD): 38.58" x 19.69" x 20.56"

Material Thickness / Grosor del material:
0.75" / 19mm

Net Internal Volume / Volumen interno neto: 6.00 ft³

Tuning Frequency / Frecuencia de entonacion: 38 Hz

Port Area / Area del puerto: 85.24 inch²

Port Inlet / Boca del puerto (WxH): 4.69x18.19"

Port Length / Largo del puerto: 15.24"

Wood Cuts / Cortes de la Madera Qty

Top-Bottom / Arriba-Abajo

(WxH): 38.58"x20.56" 2

Front / Frente: 33.15"x18.19" 1

Rear / Atras: 38.58"x18.19" 1

Left / Izquierdo: 19.06"x18.19" 1

Right / Derecho: 19.81"x18.19" 1

Port / Puerto: 13.63"x18.19" 1



FOR MORE INFORMATION
PLEASE VISIT
DS18.COM

WE LIKE IT LOUD

The DS18 logo, featuring the letters "DS18" in a bold, stylized font. The "D" and "S" are connected, and the "18" is separate. A registered trademark symbol (®) is located to the upper right of the "8".

DS18[®]