



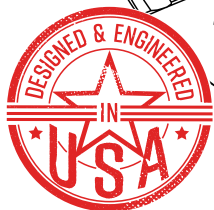
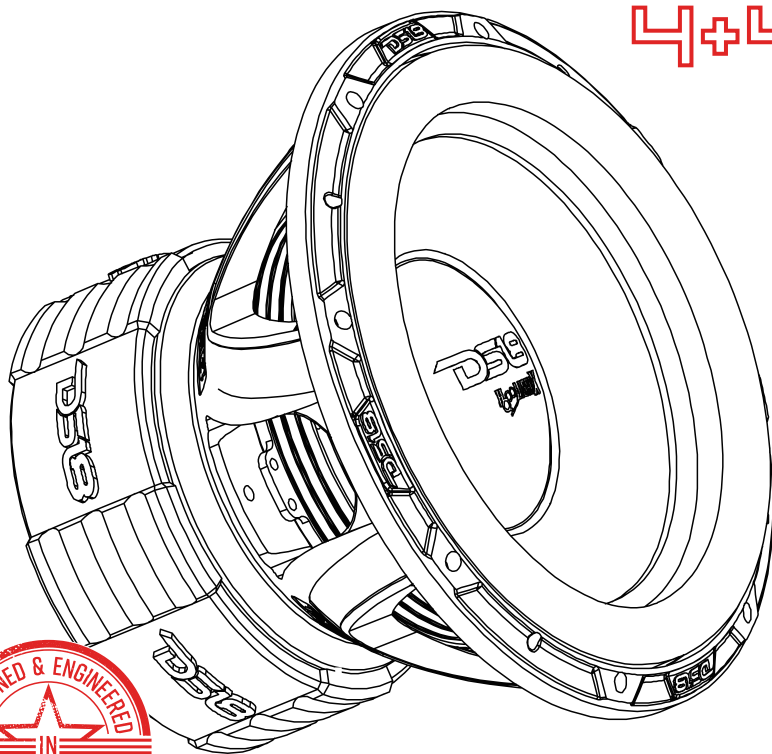
OWNER'S MANUAL
MANUAL DEL USUARIO

H00L-X12.4DHE

**12" COMPETITION HIGH
EXCURSION SUBWOOFER**

SUBWOOFER DE 12" DE ALTA
EXCURSIÓN PARA COMPETICIÓN

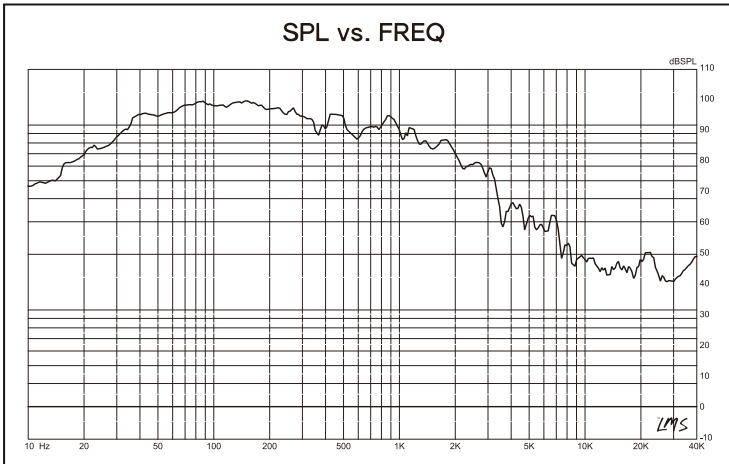
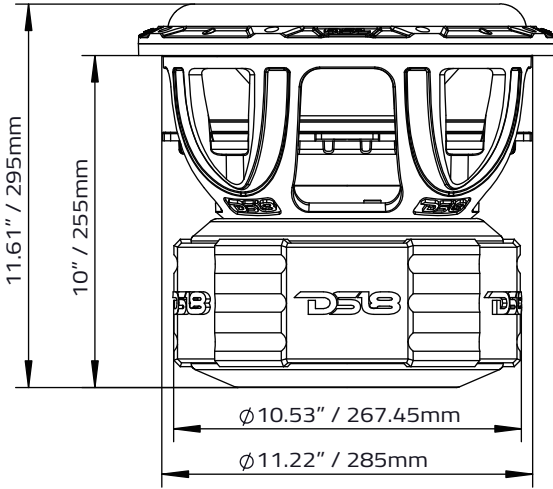
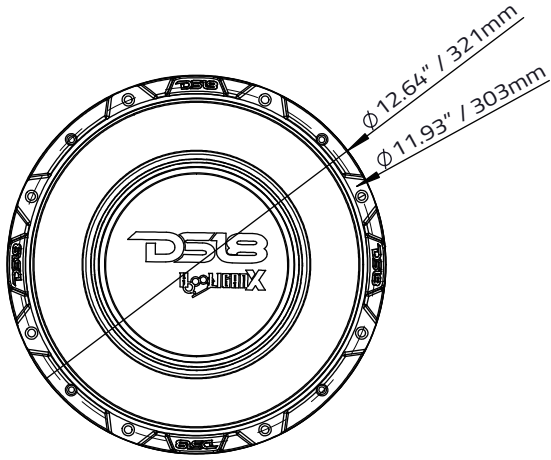
4+4Ω



ENGLISH | ESPAÑOL



HOOOL-X12.4DHE





SPECIFICATIONS / ESPECIFICACIONES:

Nominal Diameter / Diámetro Nominal	12" / 304.8 mm
Nominal Impedance / Impedancia Nominal	4+4 OHMS
RMS Power Handling / Manejo de Potencia RMS	4000 Watts
MAX Power Handling / Manejo de Potencia MAX	6000 Watts
Sensitivity (1w/1m) / Sensibilidad (1w / 1m)	87 dB
Frequency Response / Respuesta de Frecuencia	20Hz - 500Hz
Recommended Lo Pass Crossover / Corte Paso Bajo Recomendado.....	80 Hz

MOTOR / MOTOR:

Voice Coil Diameter / Diámetro de la Bobina de Voz.....	4" / 99.8 mm
Voice Coil Former Material /Material Interior de Bobina de Voz	Black Aluminum / Aluminio Negro
Winding Material / Material del Embobinado	CCAW
Cone Material / Material del Cono	Non Pressed Paper / Papel No Prensado
Dust Cap Material / Material de la Tapa Antipolvo.....	Carbon Fiber / Fibra de Carbon
Surround Material / Material de la Suspensión	Foam / Espuma
Basket Material / Material de la Canasta.....	Aluminum / Aluminio
Basket Color Finish / Terminado Color de la Canasta	Glossy Black with Machined Aluminum Negro Brillante con Aluminio Maquinado
Magnet Material / Material del Imán	Ferrite / Ferrita
Magnet Weight / Peso del Imán	500 Oz
Displacement Volume / Volumen de Desplazamiento	4.8L / 0.169ft3

THIELE & SMALL PARAMETERS / PARÁMETROS T/S:

Equivalent Volume / Volumen Equivalente	Vas	21.86 L / 0.77 ft3
Free Air Resonance / Resonancia al Aire Libre.....	Fs	26 Hz
Mechanical Factor / Factor Mecánico	Qms	2.75
Electrical Factor / Factor Eléctrico	Qes	0.528
Total Factor / Factor Total	Qts	0.517
Moving Mass / Masa en Movimiento	Mms	486.45 g
Compliance / Cumplimiento Mecánico	Cms	0.074 mm/N
Bl Factor / Factor Bl	Bl	23.86
Voice Coil Inductance / Inductancia de Bobina de Voz	Le	42.15 mH
Diaphragm Area / Área del Diafragma	Sd	471.44 cm2
DC Resistance / Resistencia DC	Re	3.2+3.2 OHM
Efficiency Bandwidth Product / Eficiencia del Ancho de Banda del Producto.....	EBP.....	49.2

RECOMMENDED ENCLOSURES / CAJAS RECOMENDADAS:

Sealed Internal Volume / Volumen Interno Sellado	17L / 0.6 ft3	
Sealed Box Output Response / Respuesta de salida de Caja Sellada	F3	41 Hz
Ported Internal Volume / Volumen Interno Porteado	42.5L / 1.5 ft3	
Port Size *Square (WxHxLong) / Tamaño del Puerto *Cuadrado (WxHxL)	1.52" x 12.28" x 31.82" / 38.5 mm x 312 mm x 808.2 mm	
Port Tuning Frequency / Frecuencia de Entonación del Puerto	Fb	30 Hz
Ported Box Output Response / Respuesta de salida de Caja con Puerto	F3	25 Hz

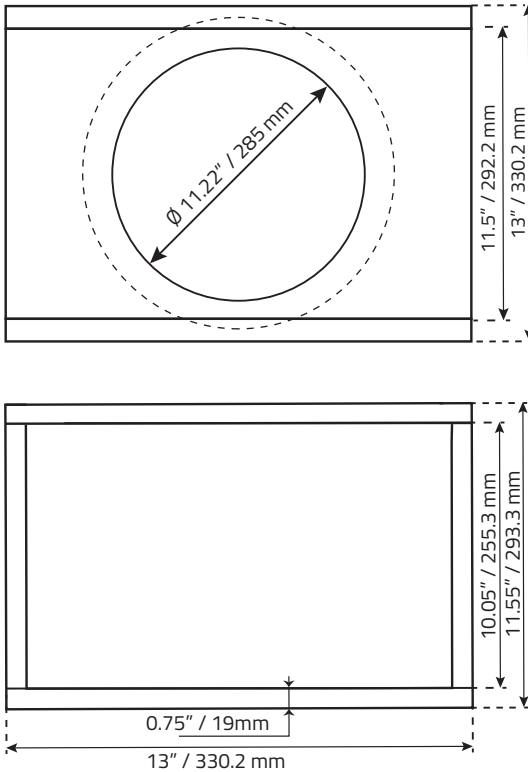
MEASUREMENT / MEDIDAS:

Overall Diameter / Diámetro Total	12.64" / 321 mm
Overall Depth / Profundidad Total.....	11.6" / 295 mm
Front Mount Baffle Cutout. / Corte del Orificio de Montaje.....	11.2" / 285 mm
Mounting Depth / Profundidad de Montaje	10" / 255 mm
Motor Diameter / Diámetro del Motor	9.96" / 253 mm

RECOMMENDED BOX DIMENSION / DIMENSIONES DE CAJA RECOMENDADAS

SINGLE SUBWOOFER SEALED BOX

CAJA PARA UN SUBWOOFER SELLADO:



PARAMETERS / PARÁMETROS:

Box External Dimensions:

Dimensiones Externas de la Caja

(WxHxD): 13" x 13" x 11.55" /

330.2 mm x 330.2 mm x 293.3mm

Material Thickness: 0.75" / 19mm

Grueso del Material

Net Internal Volume: 0.60 ft³ / 17 L

Volumen Interno Neto

WOOD CUTS / CORTES DE LA MADERA:

QTY

Top - Bottom

Arriba-Abajo

(WxH): 13" x 11.55" / 330.2 mm x 293.3mm

2

Front - Rear

Frente - Atras:

(WxH): 13" x 11.50" / 330.2 mm x 292.2 mm

2

Left - Right

Izquierdo-Derecho:

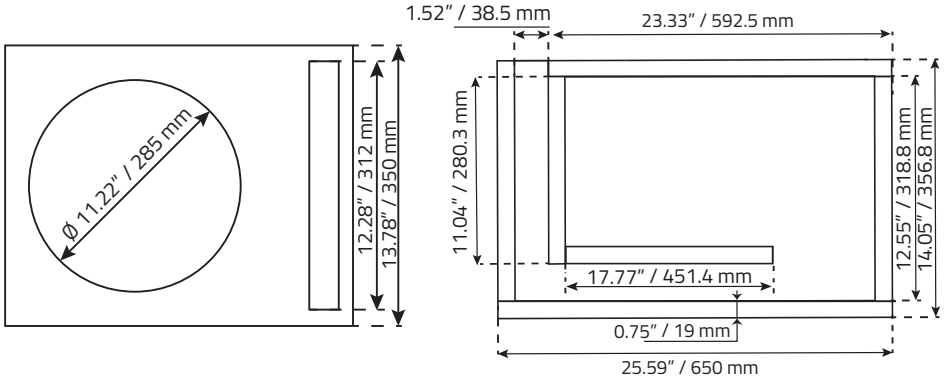
(WxH): 10.05" x 11.50" / 255.3mm x 292.2 mm

2



SINGLE SUBWOOFER PORTED BOX

CAJA PARA UN SUBWOOFER VENTILADA:



PARAMETERS / PARÁMETROS:

Box External Dimensions:

Dimensiones Externas de la Caja
(WxHxD): $25.59" \times 13.78" \times 14.05" /$
 $650 \text{ mm} \times 350 \text{ mm} \times 356.8 \text{ mm}$

Material Thickness: $0.75" / 19 \text{ mm}$

Grueso del material

Net Internal Volume: $1.5 \text{ ft}^3 / 42.5 \text{ L}$

Volumen Interno Neto

Tuning Frequency: 30 Hz

Frecuencia de Entonación

Port Area: $18.60 \text{ inch}^2 / 120 \text{ CM}^2$

Área del Puerto

Port Intel: $1.52" \times 12.28" / 38.5 \times 312 \text{ mm}$

Boca del Puerto

Port Length: $31.82" / 808.2 \text{ mm}$

Largo del Puerto

WOOD CUTS / CORTES DE LA MADERA:

Top - Bottom:

Arriba - Abajo

$25.59" \times 14.05" / 650 \times 356.8 \text{ mm}$

2

Front: $23.33" \times 12.28" / 592.5 \times 312 \text{ mm}$

Frente

1

Rear: $25.59" \times 12.28" / 650 \times 312 \text{ mm}$

Atras

1

Left: $12.55" \times 12.28" / 318.8 \times 312 \text{ mm}$

Izquierdo

1

Right: $13.30" \times 12.28" / 337.8 \times 312 \text{ mm}$

Derecho

1

Port: $11.04" \times 12.28" / 280.3 \times 312 \text{ mm}$

Puerto

1

Port: $17.77" \times 12.28" / 451.4 \times 312 \text{ mm}$

Puerto

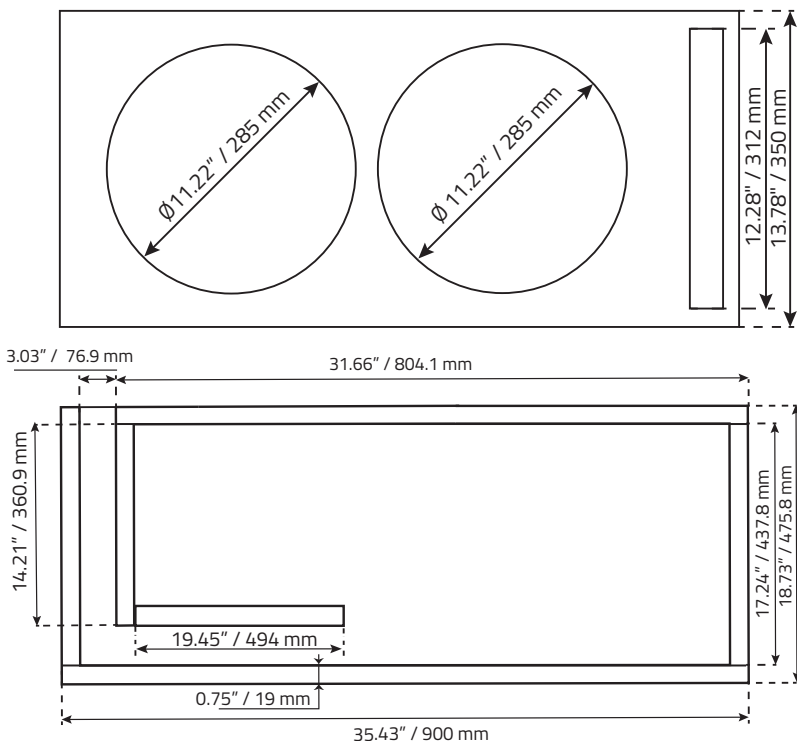
1

WE LIKE IT LOUD

HOOOL-X12.4DHE

DOUBLE SUBWOOFER PORTED BOX

CAJA DE DOBLE SUBWOOFER VENTILADA:



PARAMETERS / PARÁMETROS:

Box External Dimensions:

Dimensiones Externas de la Caja
(WxHxD): 35.43" x 13.78" x 18.73" /
900 mm x 350 mm x 475.8 mm

Material Thickness: 0.75" / 19 mm

Grueso del material

Net Internal Volume: 2.8 ft3 / 79.3 L

Volumen Interno Neto

Tuning Frequency: 28 Hz

Frecuencia de Entonación

Port Area: 37.2 inch² / 240 CM²

Área del Puerto

Port Intel: 3.03" x 12.28" / 76.9 x 312 mm

Boca del Puerto

Port Length: 38.18" / 969.8 mm

Largo del Puerto

WOOD CUTS / CORTES DE LA MADERA:

Top - Bottom:

Arriba - Abajo

35.43" x 18.73" / 900 x 475.8 mm

Front: 31.66" x 12.28" / 804.1 x 312 mm

Frente

Rear: 35.43" x 12.28" / 900 x 312 mm

Atras

Left: 17.24" x 12.28" / 437.8 x 312 mm

Izquierdo

Right: 17.98" x 12.28" / 456.8 x 312 mm

Derecho

Port: 14.21" x 12.28" / 360.9 x 312 mm

Puerto

Port: 19.45" x 12.28" / 494 x 312 mm

Puerto

QTY

2

1

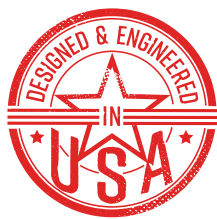
1

1

1

1

1



FOR MORE INFORMATION
PLEASE VISIT
DS18.COM

WE LIKE IT LOUD

The DS18 logo, featuring the letters "DS18" in a bold, stylized, sans-serif font. The "D" and "S" are connected, and the "18" is slightly offset. A registered trademark symbol (®) is located to the upper right of the "8". The logo is positioned in the bottom right corner of the page, above a thick red horizontal bar that spans the width of the page.