

DS18[®]

GEN-XX

OWNER'S MANUAL

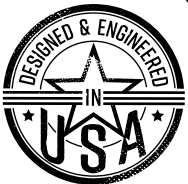
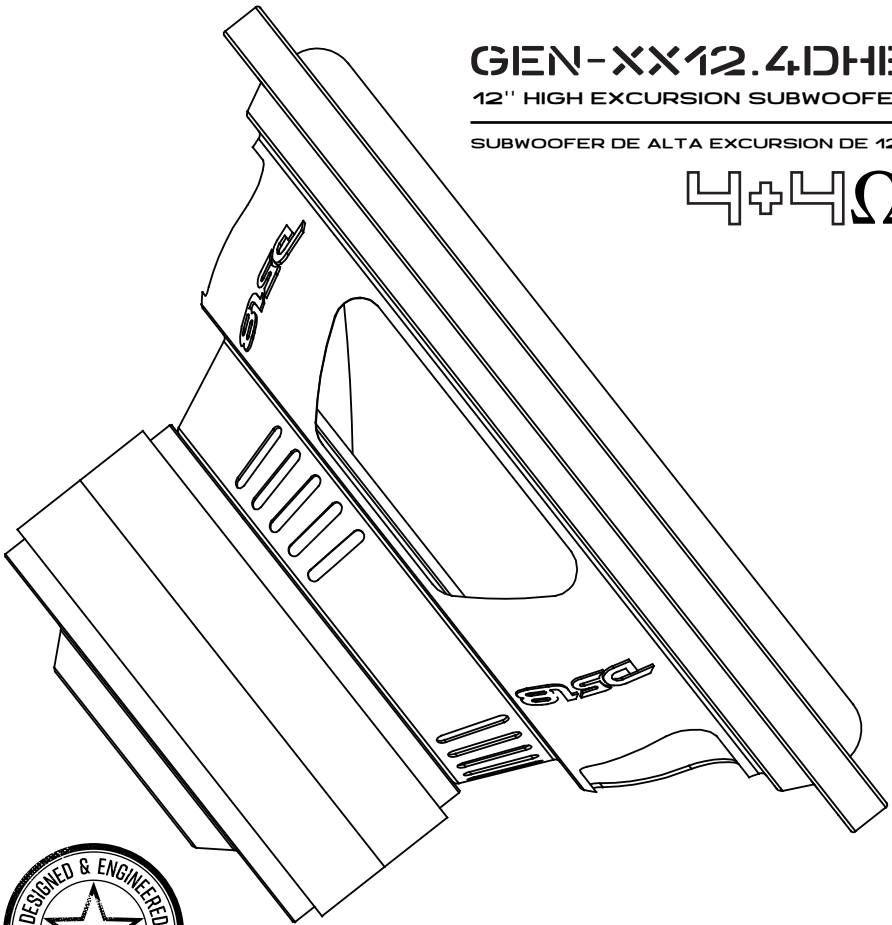
MANUAL DE USUARIO

GEN-XX12.4DHE

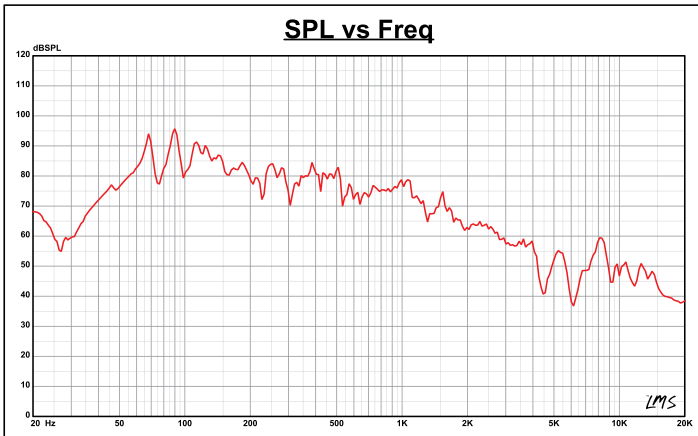
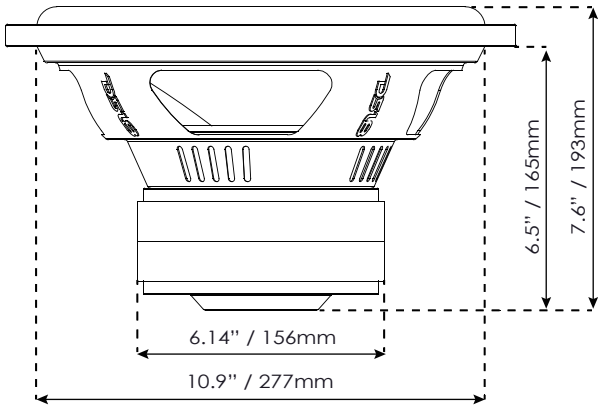
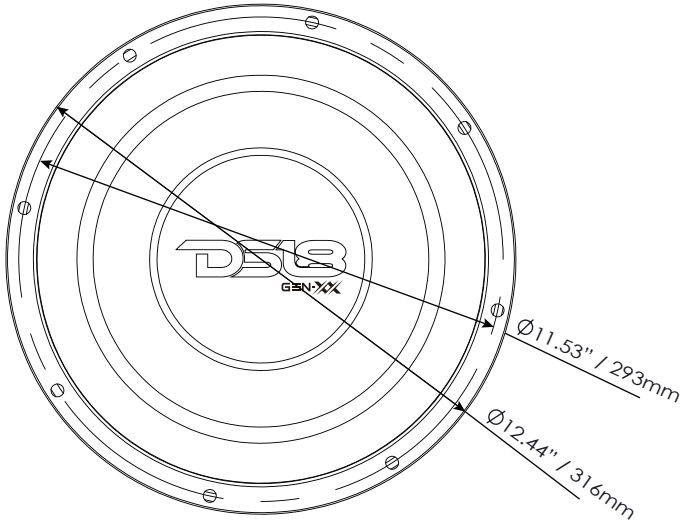
12" HIGH EXCURSION SUBWOOFER

SUBWOOFER DE ALTA EXCURSION DE 12"

4+4Ω



GEN-XX12.4DHE





Specifications / Especificaciones:

Nominal Diameter / <i>Diámetro Nominal</i>	12"
Nominal Impedance / <i>Impedancia Nominal</i>	4+4 ohms
RMS Power Handling / <i>Manejo de Potencia RMS</i>	600W
MAX Power Handling / <i>Manejo de Potencia MAX</i>	1200W
Sensitivity (1w/1m) / <i>Sensibilidad (1w/1m)</i>	86.7 dB
Frequency Response / <i>Respuesta de Frecuencia</i>	20-15KHz
Recommended Lo Pass Crossover / <i>Crossover de Paso Bajo Recomendado</i>	80 Hz

Motor:

VC Diameter / <i>Diámetro de la Bobina de Voz</i>	2" / 50.8mm
VC Former Material / <i>Material Interior de bobina móvil</i>	Black Aluminum / Aluminio negro
Winding Material / <i>Material de Bobinado</i>	SV
Cone Material / <i>Material del Cono</i>	Paper / Papel
Dust Cap Material / <i>Material de la Tapa Antipolvo</i>	PPI
Surround Material / <i>Material de la Suspension</i>	Foam / Espuma
Basket Material / <i>Material de la Canasta</i>	Steel / Acero
Basket Color/Finish / <i>Color/Acabado de la Canasta</i>	Glossy Red / Rojo Brillante
Magnet Material / <i>Material del Imán</i>	Ferrite / Ferrita
Magnet Weight / <i>Peso del Imán</i>	136 Oz
Displacement Volume / <i>Volumen de Desplazamiento</i>	1.69L

Thiele & Small Parameters / Parámetros T/S:

Equivalent Vol / <i>Volumen Equivalente</i>	Vas.....	56.436L
Free Air Resonance / <i>Resonancia al Aire Libre</i>	Fs	30.5 Hz
Mechanical Factor / <i>Factor Mecánico</i>	Qms.....	3.991
Electrical Factor / <i>Factor Eléctrico</i>	Qes	0.532
Total Factor / <i>Factor Total</i>	Qts	0.469
Moving Mass / <i>Masa en Movimiento</i>	Mms.....	154.38g
Compliance / <i>Cumplimiento Mecánico</i>	Cms.....	0.175mm/N
Bl Factor / <i>Factor Bl</i>	BL	19.173N/A
VC Inductance / <i>Inductancia de Bobina de Voz</i>	Le	0.6741mH
Diaphragm Area / <i>Área del Diafragma</i>	Sd.....	475.29cm ²
Dc Resistance / <i>Resistencia DC</i>	Re.....	3.2+3.2 ohms
Efficiency Bandwidth Product / <i>Eficiencia del Ancho de Banda del Producto</i>	EBP	57.3

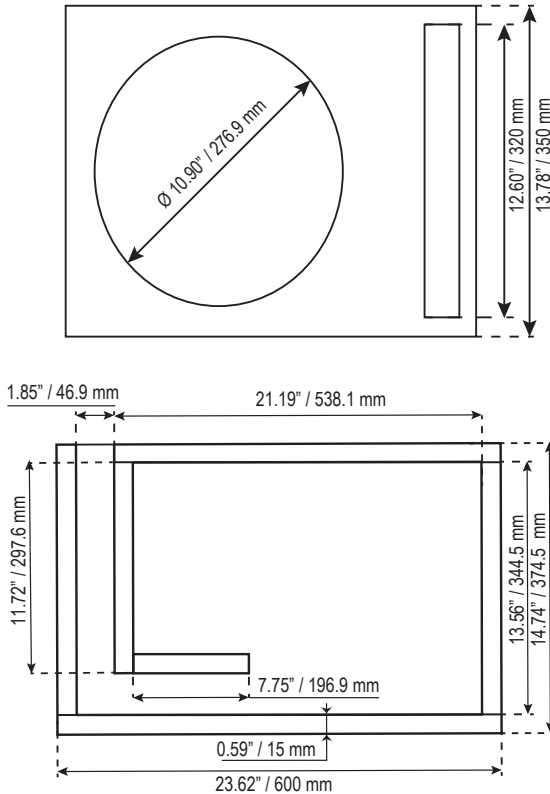
Measurements / Medidas:

Overall Diameter / <i>Diámetro Total</i>	12.44" / 316mm
Overall Depth / <i>Profundidad Total</i>	7.6" / 193mm
Front Mount Baffle Cutout / <i>Corte del orificio de montaje</i>	10.9" / 277mm
Mouting Depth / <i>Profundidad de Montaje</i>	6.5" / 165mm
Motor Diameter / <i>Diámetro del Motor</i>	6.14" / 156 mm

GEN-XX12.4DHE

Recommended Box Dimension / Dimensiones de Caja Recomendadas

Single Subwoofer Ported Box / Caja Para un Subwoofer Ventilada:



Parameters / Parametros

Box External Dimensions / Dimensiones externas de la caja

(WxHxD): 23.62"x 13.78"x14.74"

Material Thickness / Grosor del material : 0.59" / 15 mm

Net Internal Volume / Volumen interno neto: 1.80 ft³

Tuning Frequency / Frecuencia de entonacion: 35 Hz

Port Area / Area del puerto: 23.25 inch²

Port Inlet / Boca del puerto (WxH): 1.86"x 12.60"

Port Length / Largo del puerto: 22.50"

Wood Cuts / Cortes de la Madera

Qty

Top-Bottom / Arriba-Abajo

(WxH): 23.62"x14.74"

2

Front / Frente: 21.19"x12.60"

1

Rear / Atras: 23.62"x12.60"

1

Left / Izquierdo: 13.56"x12.60"

1

Right / Derecho: 14.15"x12.60"

1

Port / Puerto: 11.72"x12.60"

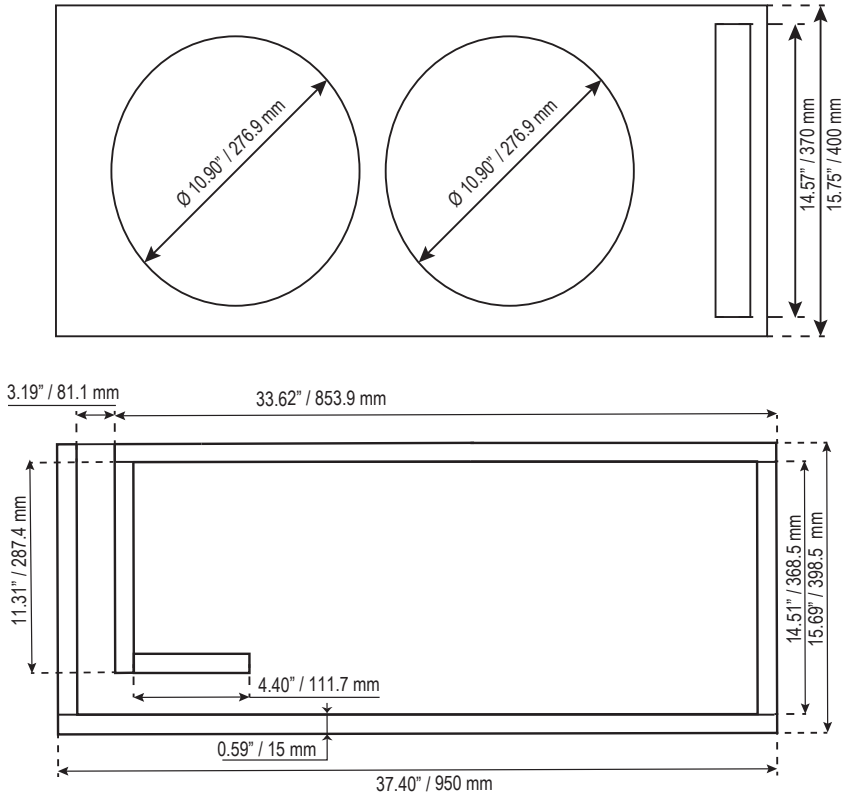
1

Port / Puerto: 7.75"x12.60"

1



Double Subwoofer Ported Box / Caja de Doble Subwoofer Ventilada:



Parameters / Parametros

Box External Dimensions / Dimensiones externas de la caja (WxHxD): $37.4'' \times 15.75'' \times 15.69''$
 Material Thickness / Grueso del material : $0.59'' / 15 \text{ mm}$
 Net Internal Volume / Volumen interno neto: 3.60 ft^3
 Tuning Frequency / Frecuencia de entonacion: 35 Hz
 Port Area / Area del puerto: 46.50 inch^2
 Port Inlet / Boca del puerto (WxH): $3.19'' \times 14.57''$
 Port Length / Largo del puerto: $20.1''$

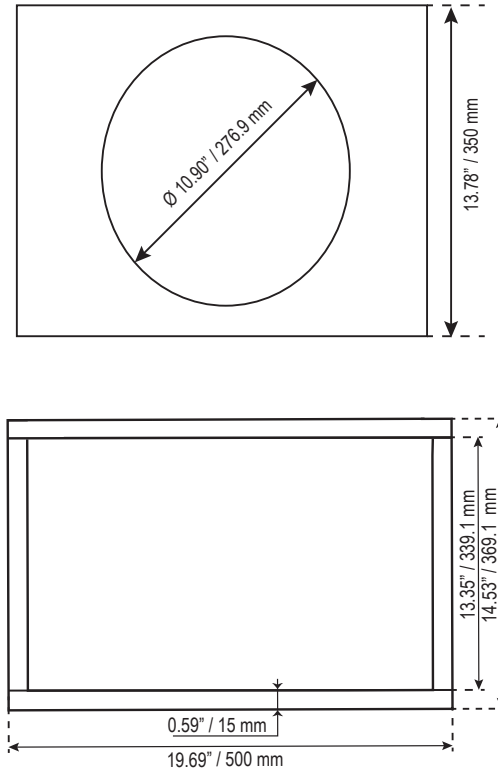
Wood Cuts / Cortes de la Madera

Wood Cuts / Cortes de la Madera	Qty
Top-Bottom / Arriba-Abajo (WxH): $37.40'' \times 15.69''$	2
Front / Frente: $33.62'' \times 14.57''$	1
Rear / Atras: $37.40'' \times 14.57''$	1
Left / Izquierdo: $14.51'' \times 14.57''$	1
Right / Derecho: $15.10'' \times 14.57''$	1
Port / Puerto: $11.31'' \times 14.57''$	1
Port / Puerto: $4.40'' \times 14.57''$	1

GEN-XX12.4DHE

Recommended Box Dimension / Dimensiones de Caja Recomendadas

Single Subwoofer Sealed Box / Caja Para un Subwoofer Sellada:



Parameters / Parametros

Box External Dimensions / Dimensiones externas de la caja

(WxHxD): 19.69"x 13.78"x14.53"

Material Thickness / Grueso del material : 0.59" / 15 mm

Net Internal Volume / Volumen interno neto: 1.20 ft³

Wood Cuts / Cortes de la Madera Qty

Top-Bottom / Arriba-Abajo

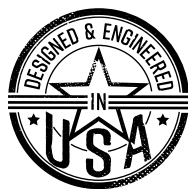
(WxH): 19.69"x14.53" 2

Front-Rear / Frente-Atras

(WxH): 19.69"x12.60" 2

Left-Right / Izquierdo-Derecho

(WxH): 13.35"x12.60" 2



FOR MORE INFORMATION
PLEASE VISIT
DS18.COM

WE LIKE IT LOUD



DS18[®]