

DS18[®]

GEN-X

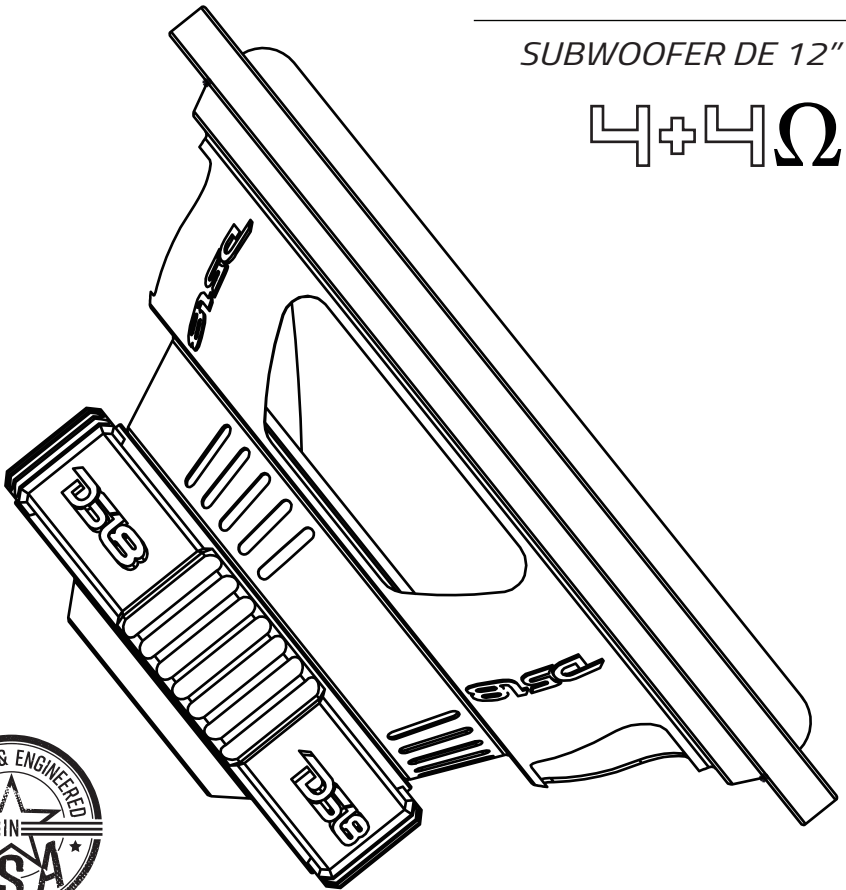
OWNER'S MANUAL
MANUAL DEL USUARIO

GEN-X124.1D

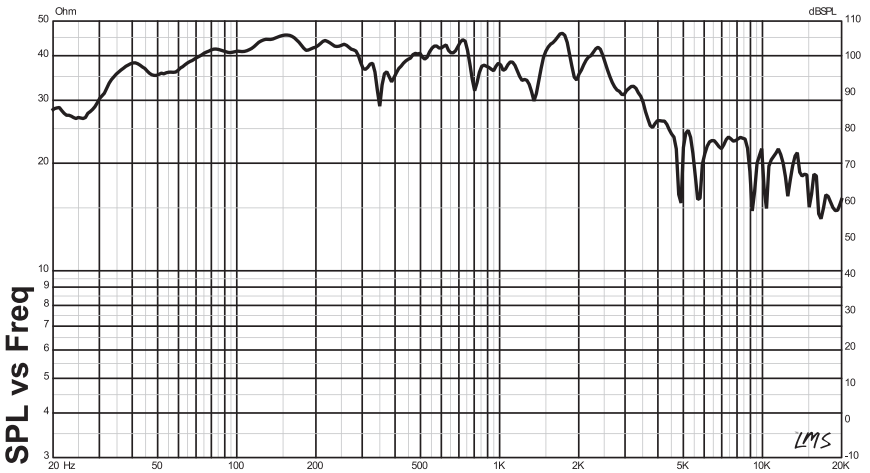
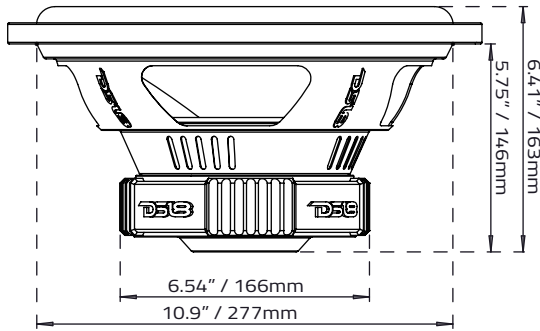
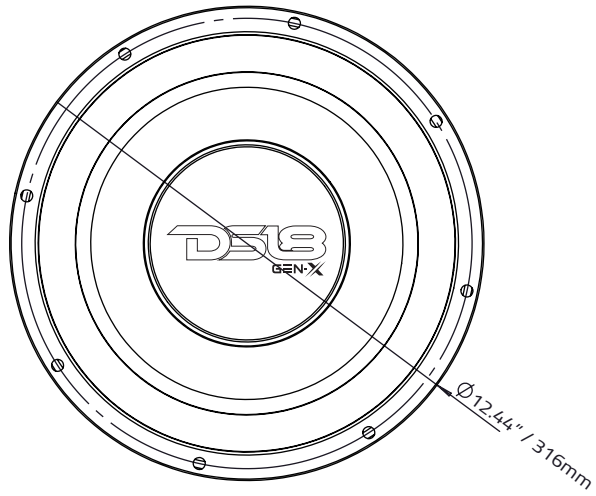
12" SUBWOOFER

SUBWOOFER DE 12"

4+4Ω



GEN-X124-D





SPECIFICATIONS / ESPECIFICACIONES:

Nominal Diameter / Diámetro Nominal	12" / 304.8 mm
Nominal Impedance / Impedancia Nominal	4+4 OHMS
RMS Power Handling / Manejo de Potencia RMS	450W
MAX Power Handling / Manejo de Potencia MAX	900W
Sensitivity (1w/1m) / Sensibilidad (1w/1m)	87.5 dB
Frequency Response / Respuesta de Frecuencia	20-250 Hz
Recommended Lo Pass Crossover / Crossover de Paso Bajo Recomendado	120 Hz

MOTOR / MOTOR:

Voice Coil Diameter / Diámetro de la Bobina de Voz	2" / 50.8mm
VC Former Material / Material Interior de Bobina Móvil	Black Aluminum / Aluminio Negro
Winding Material / Material de Bobinado	SU
Cone Material / Material del Cono	Paper / Papel
Dust Cap Material / Material de la Tapa Antipolvo	PPI
Surround Material / Material de la Suspensión	Foam / Espuma
Basket Material / Material de la Canasta	Steel / Acero
Basket Color and Finish / Color y Acabado de la Canasta	Glossy Red / Rojo Brillante
Frame Material / Material del Borde	Steel / Acero
Magnet Material / Material del Imán	Ferrite / Ferrita
Magnet Weight / Peso del Imán	70 Oz

THIELE & SMALL PARAMETERS / PARÁMETROS T/S:

Equivalent Volume / Volumen equivalente	Vas	23.4 L / 0.82ft ³
Free Air Resonance / Resonancia al Aire Libre	Fs	43 Hz
Mechanical Factor / Factor Mecánico	Qms	6.305
Electrical Factor / Factor Eléctrico	Qes	0.748
Total Factor / Factor Total	Qts	0.69
Mechanical Mass / Masa Mecánico	Mms	189.648g
Mechanical Compliance / Cumplimiento Mecánico	Cms	0.069 mm/N
BL Factor / Factor BL	BL	21.65
Voice Coil Inductance / Inductancia de Bobina de Voz	Le	32.18 mH
Cone Area / Área del Cono	Sd	490.87 Cm ²
DC Resistance / Resistencia DC	Re	3.2 + 3.2 OHM
Efficiency Bandwidth Product / Ancho de Banda de Eficiencia del Producto	EBP	57.4

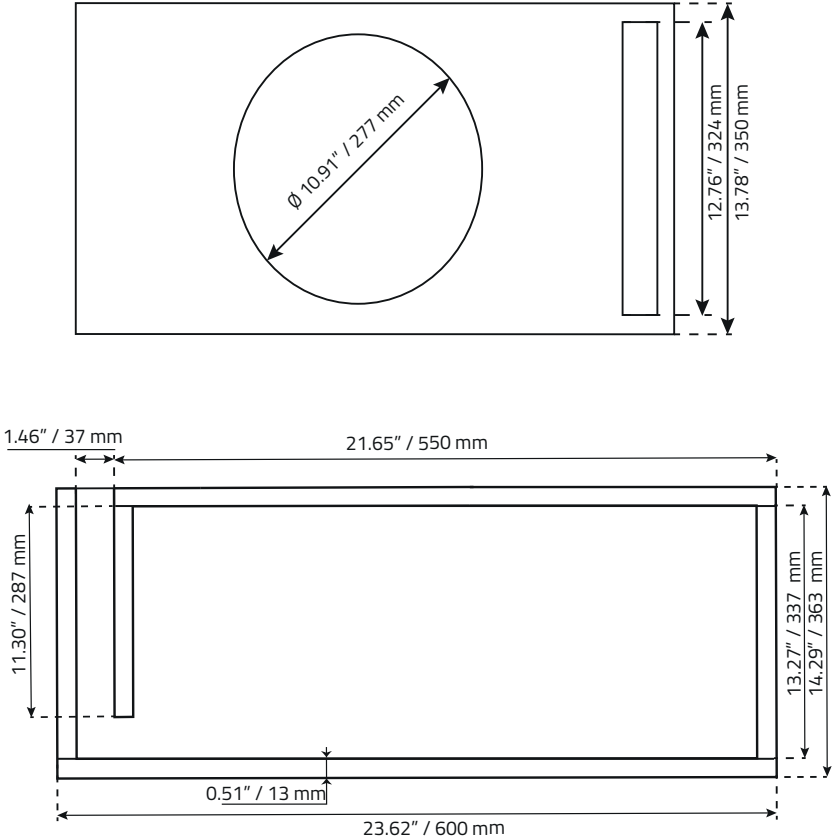
MEASUREMENTS / MEDIDAS:

Overall Diameter / Diámetro Total	12.44" / 316mm
Overall Depth / Profundidad Total	6.41" / 163mm
Front Mount Baffle Cutout / Corte del Orificio de Montaje	10.9" / 277mm
Mounting Depth / Profundidad de Montaje	5.75" / 146mm
Motor Diameter / Diámetro del Motor	6.54" / 166mm

GEN-X124D

RECOMMENDED BOX DIMENSION / DIMENSIONES DE CAJA RECOMENDADAS

Single Subwoofer Ported Box / Caja para un Subwoofer Ventilada:



Parameters / Parametros

Box External Dimensions / Dimensiones Externas de la Caja (WxHxD): **23.62" x 13.78" x 14.29"**

Material Thickness / Grueso del Material: **0.51" / 13 mm**

Net Internal Volume / Volumen Interno Neto: **2.00 ft³**

Tuning Frequency / Frecuencia de Entonación: **38 Hz**

Port Area / Area del Puerto: **18.60 inch²**

Port Inlet / Boca del Puerto (WxH): **1.46" x 12.76"**

Port Length / Largo del Puerto: **12.09"**

Wood Cuts / Cortes de la Madera

Top-Bottom / Arriba-Abajo

(WxH): **23.62" x 14.29"**

Front / Frente: **21.65" x 12.76"**

Rear / Atras: **23.62" x 12.76"**

Left / Izquierdo: **13.27" x 12.76"**

Right / Derecho: **13.78" x 12.76"**

Port / Puerto: **11.30" x 12.76"**

Qty

2

1

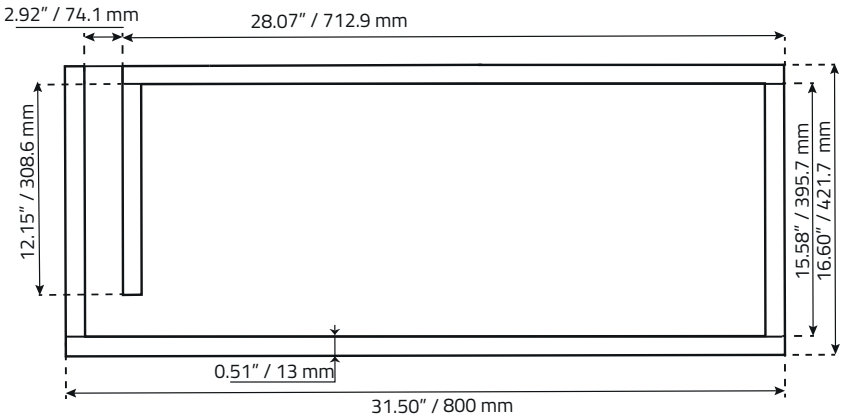
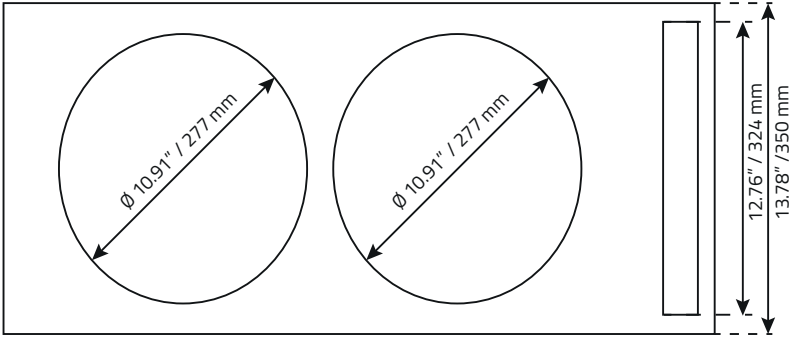
1

1

1

1

Double Subwoofer Ported Box / Caja de Doble Subwoofer Ventilada:



Parameters / Parametros

Box External Dimensions / Dimensiones Externas de la Caja (WxHxD): 31.50"x 13.78"x16.60"

Material Thickness / Grueso del Material: 0.51" / 13 mm

Net Internal Volume / Volumen Interno Neto: 3 ft³

Tuning Frequency / Frecuencia de Entonacion: 38 Hz

Port Area / Area del Puerto: 37.20 inch²

Port Inlet / Boca del Puerto (WxH): 2.92"x 12.76"

Port Length / Largo del Puerto: 15.67"

Wood Cuts / Cortes de la Madera Qty

Top-Bottom / Arriba-Abajo

(WxH): 31.50"x16.60"

2

Front / Frente: 28.07"x12.76"

1

Rear / Atras: 31.50"x12.76"

1

Left / Izquierdo: 15.58"x12.76"

1

Right / Derecho: 16.09"x12.76"

1

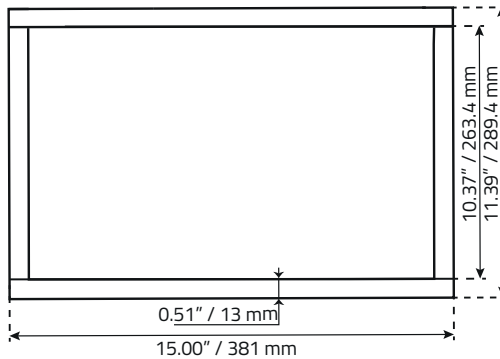
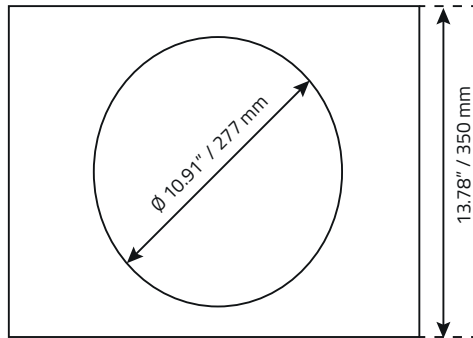
Port / Puerto: 12.15"x12.76"

1

GEN-X124D

RECOMMENDED BOX DIMENSION / DIMENSIONES DE CAJA RECOMENDADAS

Single Subwoofer Sealed Box / Caja para un Subwoofer Sellada:



Parameters / Parametros

Box External Dimensions / Dimensiones Externas de la Caja (WxHxD): **15.00"x13.78"x11.39"**

Material Thickness / Grueso del Material: **0.51" / 13 mm**

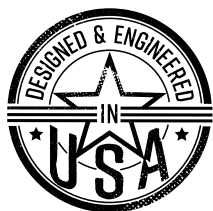
Net Internal Volume / Volumen Interno Neto: **1.00 ft³**

Wood Cuts / Cortes de la Madera Qty

Top-Bottom / Arriba-Abajo (WxH): **15.00"x11.39"** 2

Front-Rear / Frente-Atras (WxH): **15.00"x12.76"** 2

Left-Right / Izquierdo-Derecho (WxH): **10.37"x12.76"** 2



FOR MORE INFORMATION
PLEASE VISIT
DS18.COM

WE LIKE IT LOUD



DS18