

DS18[®]

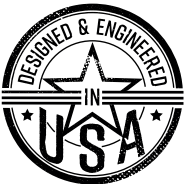
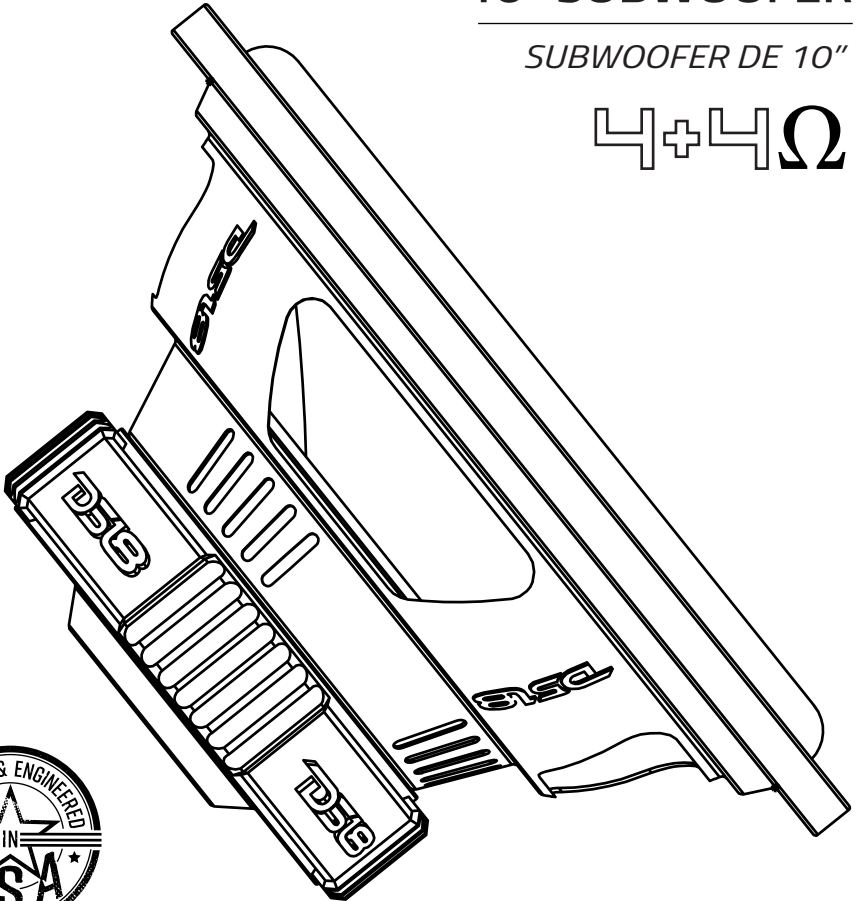
GEN-X

OWNER'S MANUAL
MANUAL DEL USUARIO

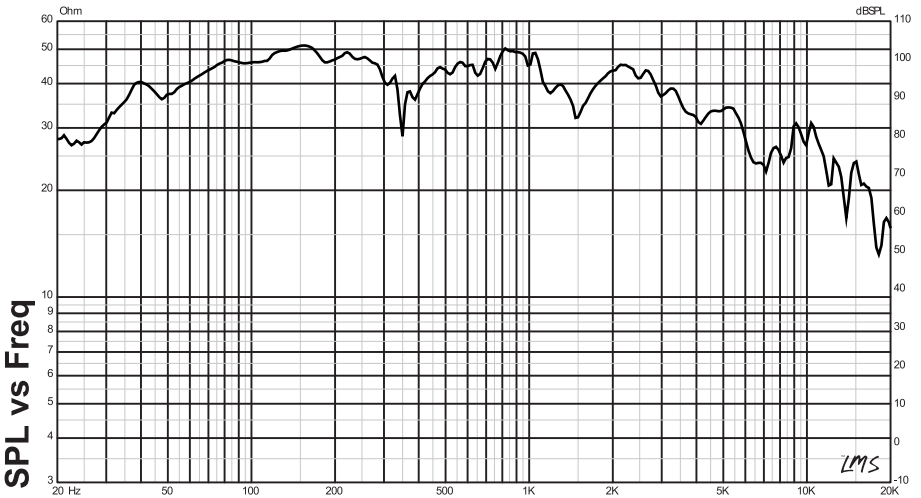
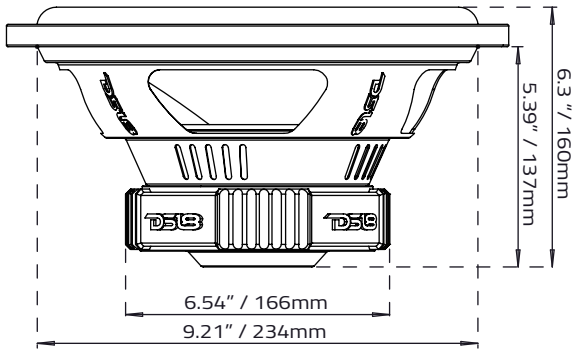
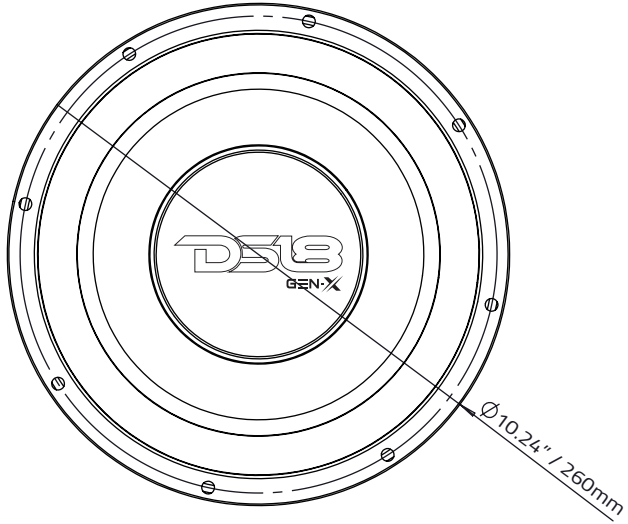
GEN-X104.1D
10" SUBWOOFER

SUBWOOFER DE 10"

4+4Ω



GEN-X104ID





SPECIFICATIONS / ESPECIFICACIONES:

Nominal Diameter / Diámetro Nominal.....	10" / 254mm
Nominal Impedance / Impedancia Nominal.....	4+4 OHMS
RMS Power Handling / Manejo de Potencia RMS.....	400W
MAX Power Handling / Manejo de Potencia MAX.....	800W
Sensitivity (1w/1m) / Sensibilidad (1w/1m).....	87 dB
Frequency Response / Respuesta de Frecuencia.....	25-300 Hz
Recommended Lo Pass Crossover / Crossover de Paso Bajo Recomendado.....	120 Hz

MOTOR / MOTOR:

Voice Coil Diameter / Diámetro de la Bobina de Voz.....	2" / 50.8mm
VC Former Material / Material Interior de Bobina Móvil.....	Black Aluminum / Aluminio Negro
Winding Material / Material de Bobinado.....	SV
Cone Material / Material del Cono.....	Paper / Papel
Dust Cap Material / Material de la Tapa Antipolvo.....	PPI
Surround Material / Material de la Suspensión.....	Foam / Espuma
Basket Material / Material de la Canasta.....	Steel / Acero
Basket Color and Finish / Color y Acabado de la Canasta.....	Glossy Red / Rojo Brillante
Frame Material / Material del Borde.....	Steel / Acero
Magnet Material / Material del Imán.....	Ferrite / Ferrita
Magnet Weight / Peso del Imán.....	66 Oz

THIELE & SMALL PARAMETERS / PARÁMETROS T/S:

Equivalent Volume / Volumen equivalente.....	Vas.....	10.6 L / 0.37ft ³
Free Air Resonance / Resonancia al Aire Libre.....	Fs.....	54.6 Hz
Mechanical Factor / Factor Mecánico.....	Qms.....	5.191
Electrical Factor / Factor Eléctrico.....	Qes.....	0.616
Total Factor / Factor Total.....	Qts.....	0.551
Mechanical Mass / Masa Mecánica.....	Mms.....	123.04g
Mechanical Compliance / Cumplimiento Mecánico.....	Cms.....	0.069 mm/N
BL Factor / Factor BL.....	BL.....	10.905
Voice Coil Inductance / Inductancia de Bobina de Voz.....	Le.....	8.22 mH
Cone Area / Área del Cono.....	Sd.....	330.06 Cm ²
DC Resistance / Resistencia DC.....	Re.....	3.2 + 3.2 OHM
Efficiency Bandwidth Product / Ancho de Banda de Eficiencia del Producto.....	EBP.....	88.6

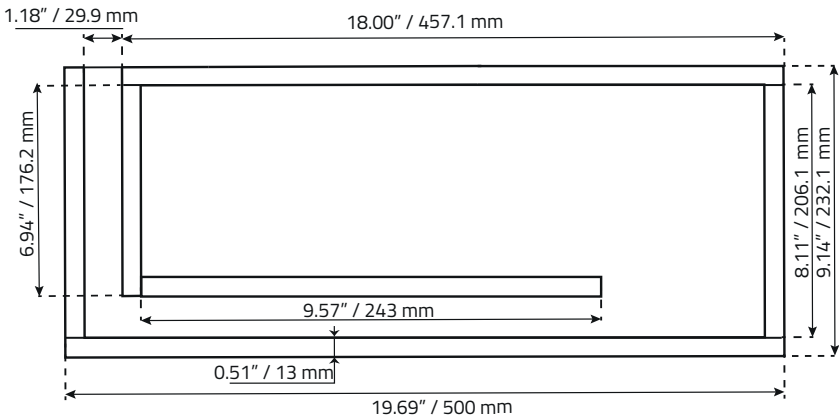
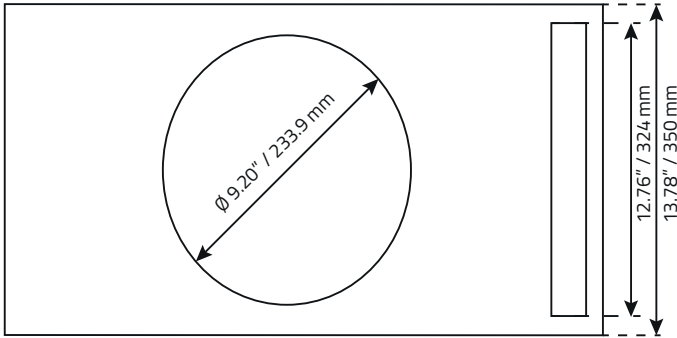
MEASUREMENTS / MEDIDAS:

Overall Diameter / Diámetro Total.....	10.24" / 260mm
Overall Depth / Profundidad Total.....	6.3" / 160mm
Front Mount Baffle Cutout / Corte del Orificio de Montaje.....	9.21" / 234mm
Mounting Depth / Profundidad de Montaje.....	5.39" / 137mm
Motor Diameter / Diámetro del Motor.....	6.54" / 166mm

GEN-X104D

RECOMMENDED BOX DIMENSION / DIMENSIONES DE CAJA RECOMENDADAS

Single Subwoofer Ported Box / Caja para un Subwoofer Ventilada:



Parameters / Parametros

Box External Dimensions / Dimensiones Externas de la Caja (WxHxD): 19.69" x 13.78" x 9.14"

Material Thickness / Grueso del Material: 0.51" / 13 mm

Net Internal Volume / Volumen Interno Neto: 0.85 ft³

Tuning Frequency / Frecuencia de Entonación: 32 Hz

Port Area / Area del Puerto: 15.00 inch²

Port Inlet / Boca del Puerto (WxH): 1.18" x 12.76"

Port Length / Largo del Puerto: 18.71"

Wood Cuts / Cortes de la Madera

Top-Bottom / Arriba-Abajo

(WxH): 19.69" x 9.14"

Front / Frente: 18.00" x 12.76"

Rear / Atras: 19.69" x 12.76"

Left / Izquierdo: 8.11" x 12.76"

Right / Derecho: 8.63" x 12.76"

Port / Puerto: 6.94" x 12.76"

Port / Puerto: 9.57" x 12.76"

Qty

2

1

1

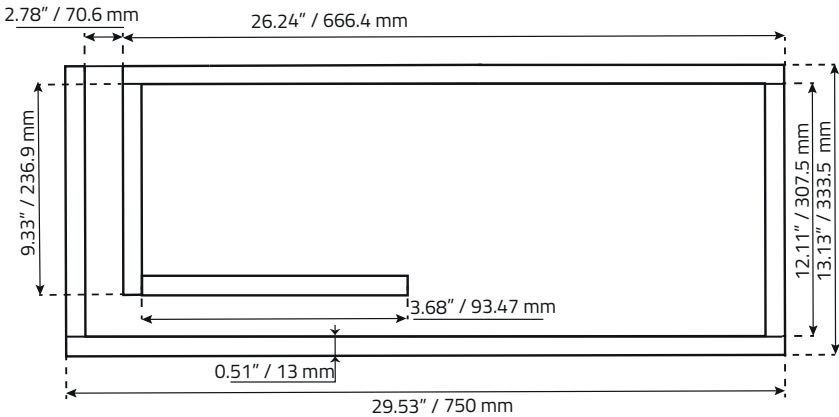
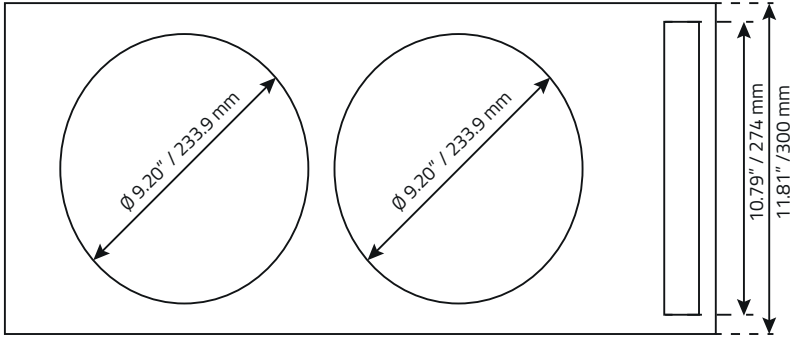
1

1

1

1

Double Subwoofer Ported Box / Caja de Doble Subwoofer Ventilada:



Parameters / Parametros

Box External Dimensions / Dimensiones Externas de la Caja (WxHxD): 29.53"x 11.81"x13.13"

Material Thickness / Grueso del Material: 0.51" / 13 mm

Net Internal Volume / Volumen Interno Neto: 1.70 ft³

Tuning Frequency / Frecuencia de Entonación: 45 Hz

Port Area / Area del Puerto: 30.00 inch²

Port Inlet / Boca del Puerto (WxH): 2.78"x 10.79"

Port Length / Largo del Puerto: 16.81"

Wood Cuts / Cortes de la Madera Qty

Top-Bottom / Arriba-Abajo (WxH): 29.53"x13.13" 2

Front / Frente: 26.24"x10.79" 1

Rear / Atras: 29.53"x10.79" 1

Left / Izquierdo: 12.11"x10.79" 1

Right / Derecho: 12.62"x10.79" 1

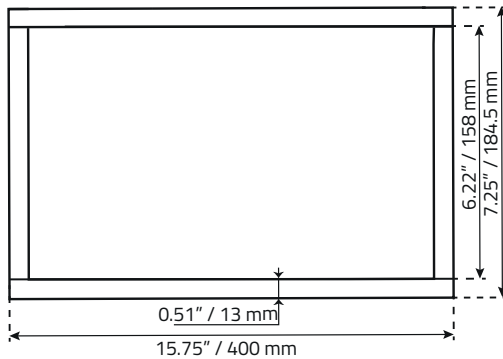
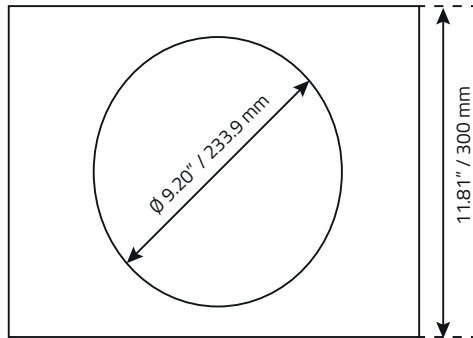
Port / Puerto: 9.33"x10.79" 1

Port / Puerto: 3.68"x10.79" 1

GEN-X104D

RECOMMENDED BOX DIMENSION / DIMENSIONES DE CAJA RECOMENDADAS

Single Subwoofer Sealed Box / Caja para un Subwoofer Sellada:



Parameters / Parametros

Box External Dimensions / Dimensiones Externas de la Caja (WxHxD): **15.75"x11.81"x7.25"**

Material Thickness / Grueso del Material: **0.51" / 13 mm**

Net Internal Volume / Volumen Interno Neto: **0.50 ft³**

Wood Cuts / Cortes de la Madera Qty

Top-Bottom / Arriba-Abajo

(WxH): **15.75"x7.25"**

2

Front-Rear / Frente-Atras

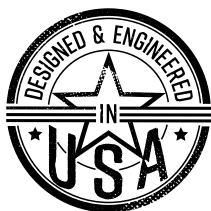
(WxH): **15.75"x10.79"**

2

Left-Right / Izquierdo-Derecho

(WxH): **6.22"x10.79"**

2



FOR MORE INFORMATION
PLEASE VISIT
DS18.COM

WE LIKE IT LOUD



DS18[®]