

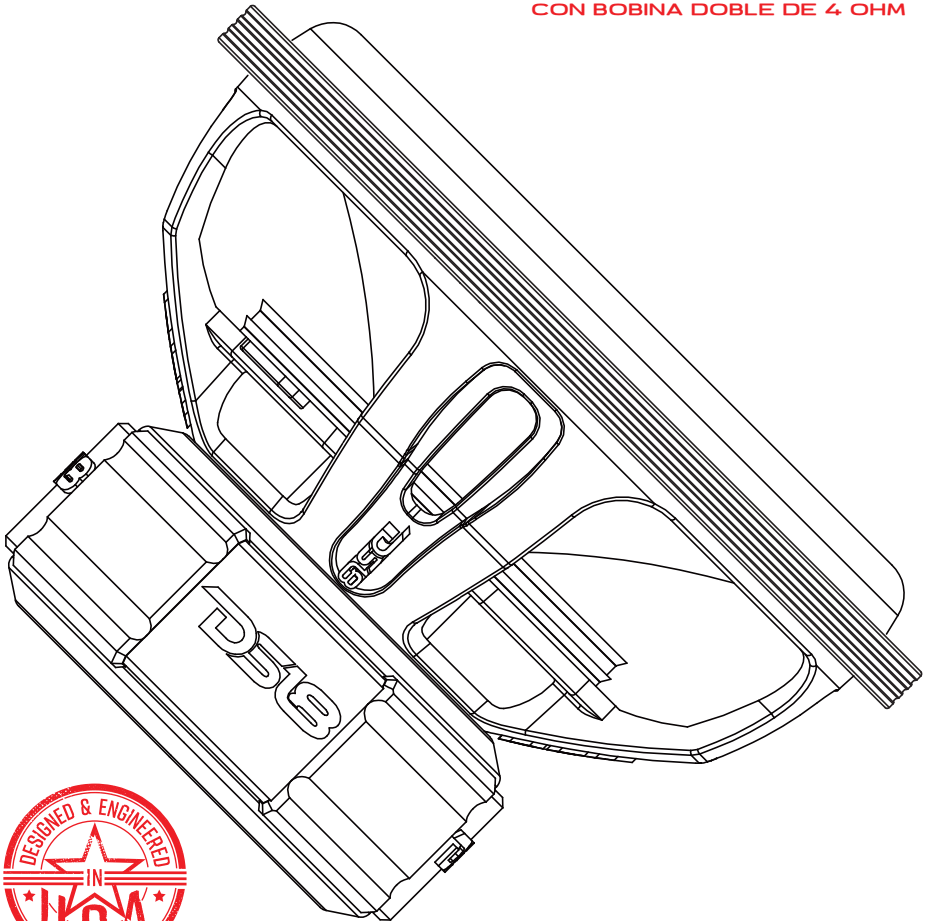


DS18[®]

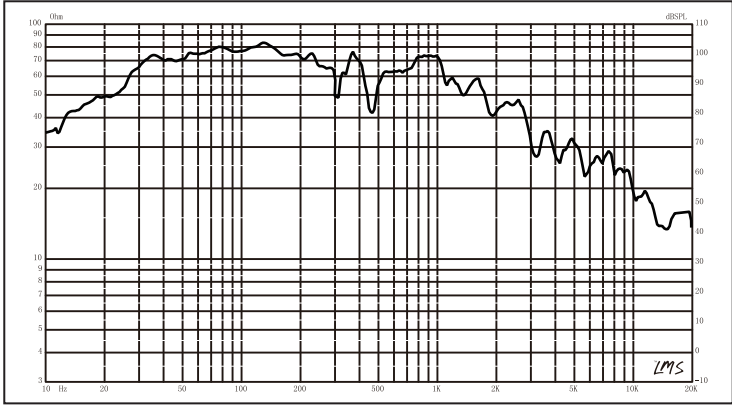
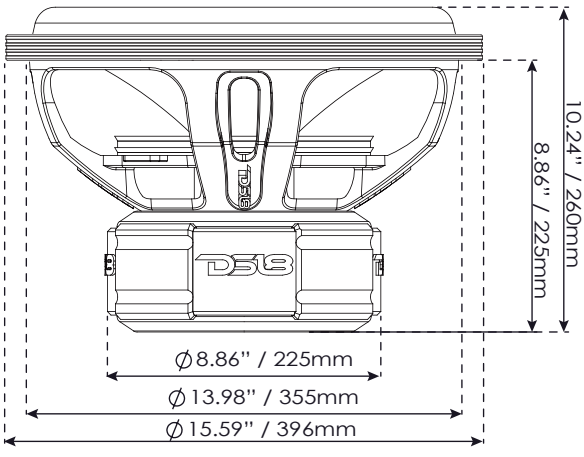
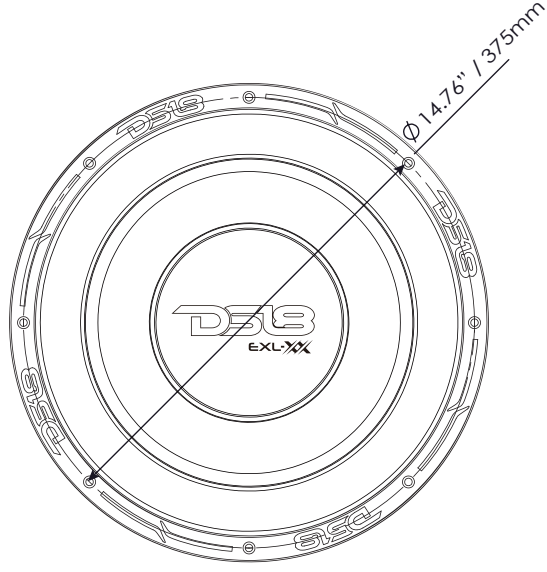
OWNER'S MANUAL EXL-XX15.4DHE

15" HIGH EXCURSION SUBWOOFER
DUAL 4 OHMS

SUBWOOFER DE ALTA EXCURSION DE 15"
CON BOBINA DOBLE DE 4 OHM



EXL-XX15.4DHE





Specifications / Especificaciones:

Nominal Diameter / Diámetro Nominal	15"
Nominal Impedance / Impedancia Nominal	4+4 ohms
RMS Power Handling / Manejo de Potencia RMS	2000W
MAX Power Handling / Manejo de Potencia MAX	4000W
Sensitivity (1w/1m) / Sensibilidad (1w/1m)	88 dB
Frequency Response / Respuesta de Frecuencia	20-15KHz
Recommended Lo Pass Crossover / Crossover de Paso Bajo Recomendado	80 Hz

Motor:

VC Diameter / Diámetro de la Bobina de Voz	3" / 75.6mm
VC Former Material / Material Interior de bobina móvil	Black Aluminum / Aluminio negro
Winding Material / Material de Bobinado	CCA W
Cone Material / Material del Cono	Paper / Papel
Dust Cap Material / Material de la Tapa Antipolvo	Glass Fiber / Fibra de vidrio
Surround Material / Material de la Suspension	Foam / Espuma
Basket Material / Material de la Canasta	Aluminum / Aluminio
Basket Color/Finish / Color/Acabado de la Canasta	Black / Negro
Magnet Material / Material del Imán	Ferrite / Ferrita
Magnet Weight / Peso del Imán	306 Oz
Displacement Volume / Volumen de Desplazamiento	3.62L

Thiele & Small Parameters / Parámetros T/S:

Equivilant Vol / Volumen Equivalente	Vas..... 29.965L
Free Air Resonance / Resonancia al Aire Libre	Fs..... 35.6 Hz
Mechanical Factor / Factor Mecánico	Qms..... 7.098
Electrical Factor / Factor Eléctrico	Qes..... 0.68
Total Factor / Factor Total	Qts..... 0.62
Moving Mass / Masa en Movimiento	Mms..... 410.638 g
Compliance / Cumplimiento Mecanico	Cms..... 0.027 mm/N
BI Factor / Factor BI	BL..... 19.865
VC Inductance / Inductancia de Bobina de Voz	Le..... 11.25 mH
Diaphragm Area / Área del Diafragma	Sd..... 804.25 cm ²
Dc Resistance / Resistencia DC	Re..... 3.6 + 3.6 ohms
Efficiency Bandwidth Product / Eficiencia del Ancho de Banda del Producto	EBP..... 52.3

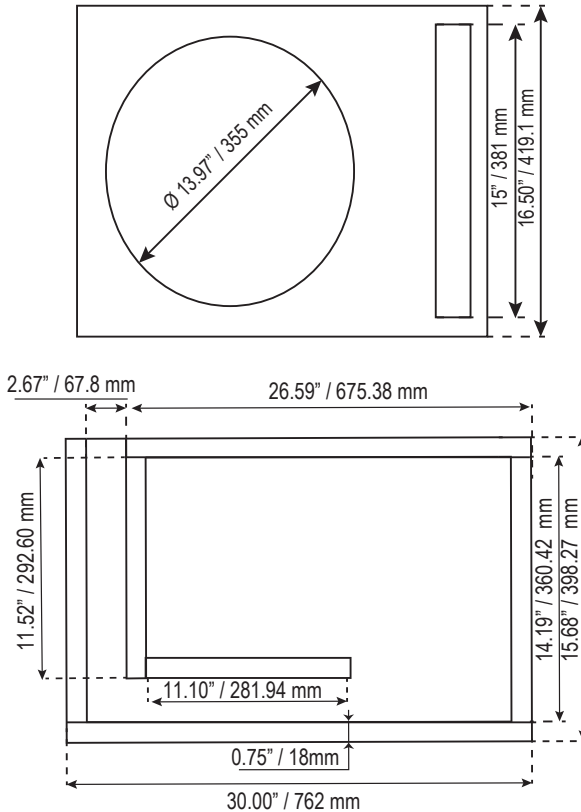
Measurements / Medidas:

Overall Diameter / Diámetro Total	15.59" / 396mm
Overall Depth / Profundidad Total	10.24" / 260mm
Front Mount Baffle Cutout / Corte del orificio de montaje	13.98" / 355mm
Mouting Depth / Profundidad de Montaje	8.86" / 225mm
Motor Diameter / Diámetro del Motor	8.86" / 225mm

EXL-XX15.4DHE

Recommended Box Dimension / Dimensiones de Caja Recomendadas

Single Subwoofer Ported Box / Caja Para un Subwoofer Ventilada:



Parameters / Parametros

Box External Dimensions / Dimensiones externas de la caja (WxHxD): 30.00"x 16.50"x15.68"

Material Thickness / Grosor del material : 0.75" (3/4) / 18mm

Net Internal Volume / Volumen interno neto: 2.70 ft³

Tuning Frequency / Frecuencia de entonacion: 34 Hz

Port Area / Area del puerto: 40.00 inch²

Port Inlet / Boca del puerto (WxH): 2.67"x 15.00"

Port Length / Largo del puerto: 26.78"

Wood Cuts / Cortes de la Madera

Qty

Top-Bottom / Arriba-Abajo

(WxH): 30.00"x15.68"

2

Front / Frente: 26.59"x15"

1

Rear / Atras: 30.00"x15"

1

Left / Izquierdo: 14.19"x15"

1

Right / Derecho: 14.93"x15"

1

Port / Puerto: 11.52"x15"

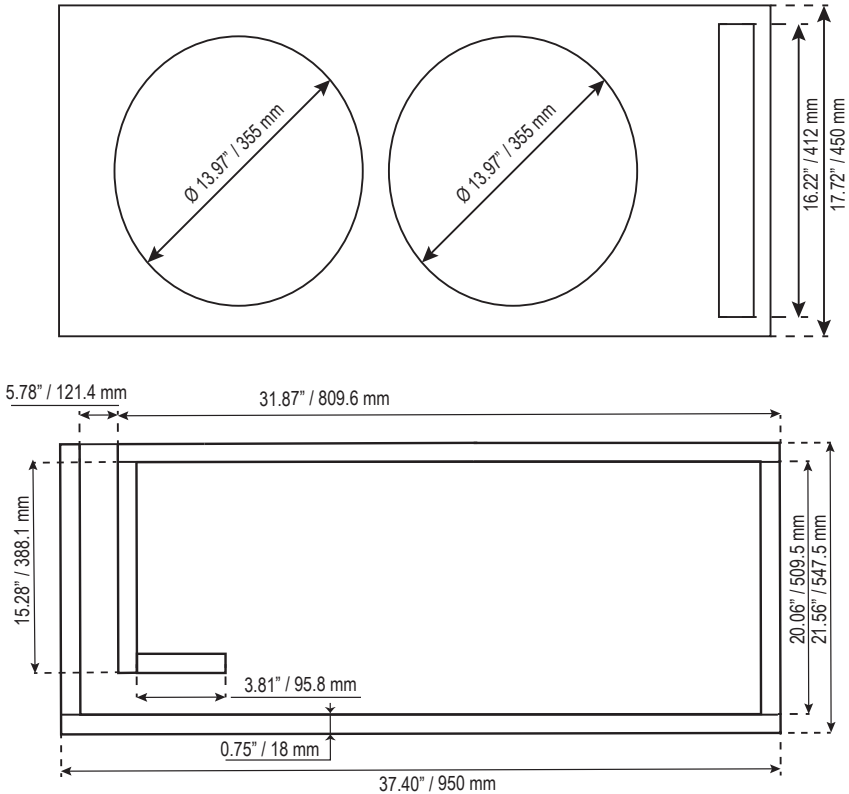
1

Port / Puerto: 11.10"x15"

1



Double Subwoofer Ported Box / Caja de Doble Subwoofer Ventilada:



Parameters / Parametros

Box External Dimensions / Dimensiones externas de la caja (WxHxD): 37.40"x 17.72"x 21.56"
 Material Thickness / Grueso del material : 0.75" (3/4) / 18mm
 Net Internal Volume / Volumen interno neto: 5.00 ft³
 Tuning Frequency / Frecuencia de entonacion: 34 Hz
 Port Area / Area del puerto: 77.50 inch²
 Port Inlet / Boca del puerto (WxH): 5.78"x16.22"
 Port Length / Largo del puerto: 25.37"

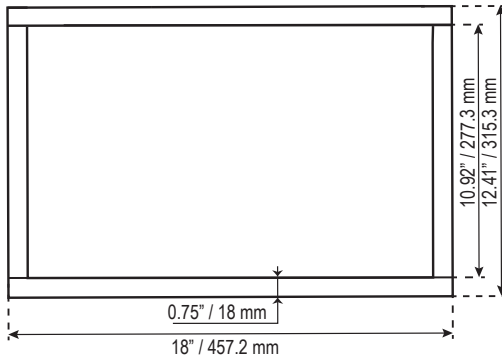
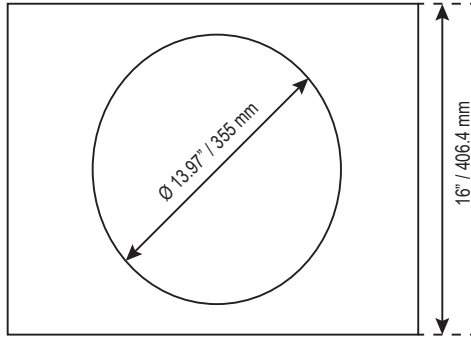
Wood Cuts / Cortes de la Madera

Wood Cuts / Cortes de la Madera	Qty
Top-Bottom / Arriba-Abajo (WxH): 37.40"x21.56"	2
Front / Frente: 31.87"x16.22"	1
Rear / Atras: 37.40"x16.22"	1
Left / Izquierdo: 20.06"x16.22"	1
Right / Derecho: 20.81"x16.22"	1
Port / Puerto: 15.28"x16.22"	1
Port / Puerto: 3.81"x16.22"	1

EXL-XX15.4DHE

Recommended Box Dimension / Dimensiones de Caja Recomendadas

Single Subwoofer Sealed Box / Caja Para un Subwoofer Sellada:



Parameters / Parametros

Box External Dimensions / Dimensiones externas de la caja
(WxHxD): 18"x 16"x12.41"

Material Thickness / Grueso del material : 0.75" / 18 mm

Net Internal Volume / Volumen interno neto: 1.38 ft³

Wood Cuts / Cortes de la Madera Qty

Top-Bottom / Arriba-Abajo
(WxH): 18.00"x12.41" 2

Front-Rear / Frente-Atras
(WxH): 18.00"x14.50" 2

Left-Right / Izquierdo-Derecho
(WxH): 10.92"x14.50" 2



FOR MORE INFORMATION
PLEASE VISIT
DS18.COM

WE LIKE IT LOUD

The DS18 logo, featuring the letters "DS18" in a bold, stylized, italicized font. The "1" is a vertical bar. A registered trademark symbol (®) is located to the upper right of the "8".

DS18[®]