

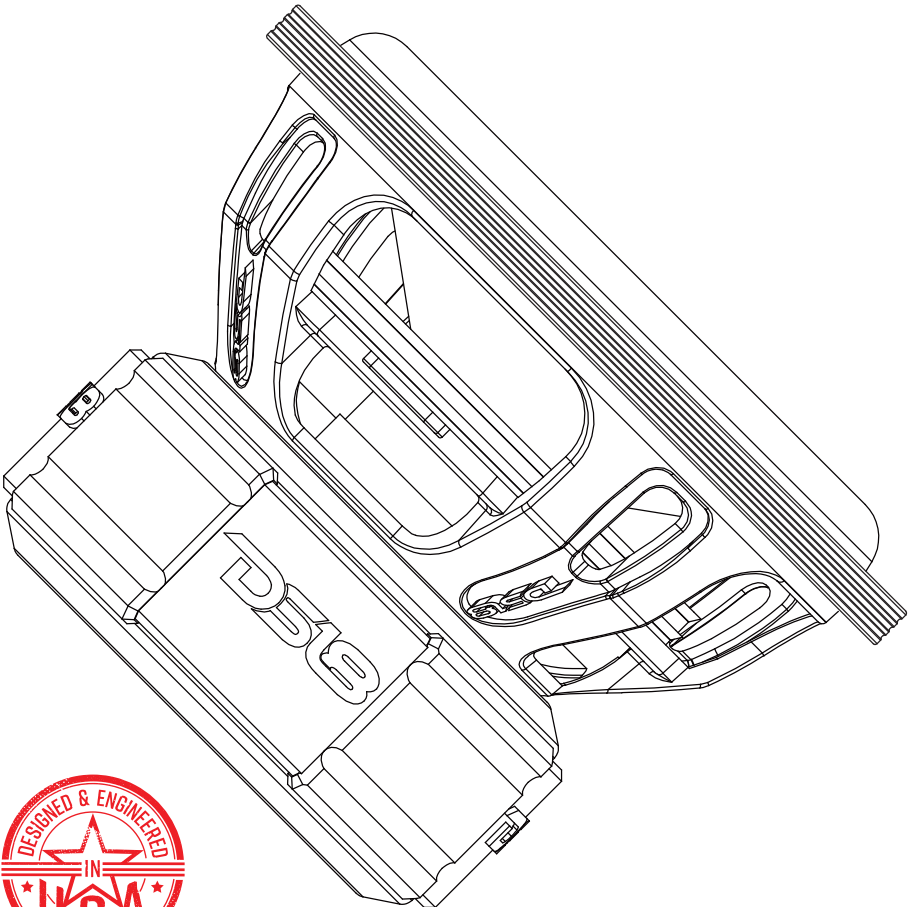


# DS18<sup>®</sup>

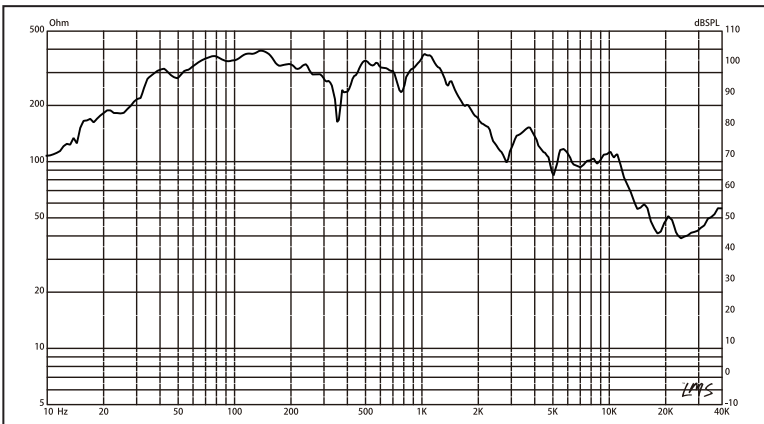
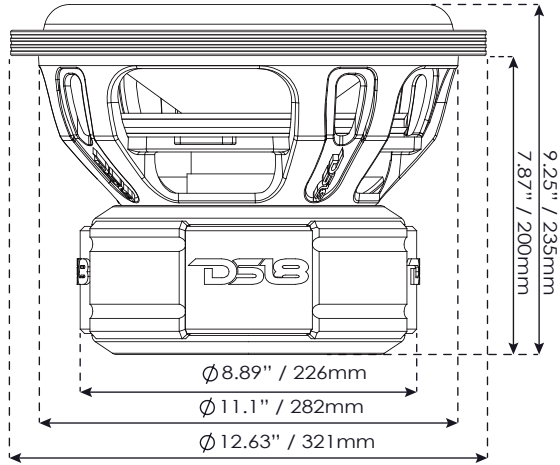
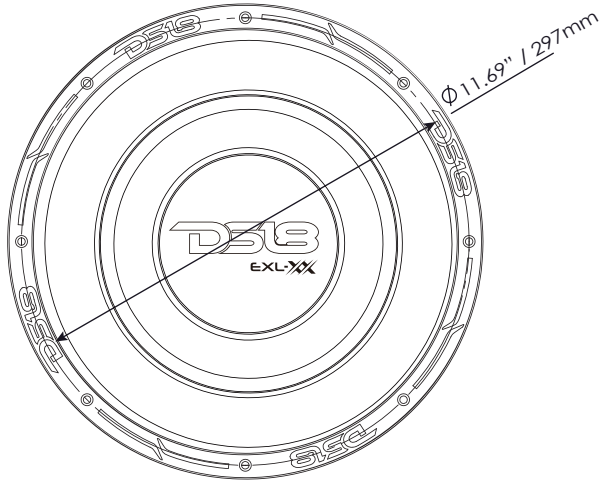
## OWNER'S MANUAL EXL-XX12.2DHE

12" HIGH EXCURSION SUBWOOFER  
DUAL 2 OHMS

SUBWOOFER DE ALTA EXCURSION DE 12"  
CON BOBINA DOBLE DE 2 OHM



# EXL-XX12.2DHE





## Specifications / Especificaciones:

Nominal Diameter / <i>Diámetro Nominal</i> .....	12"
Nominal Impedance / <i>Impedancia Nominal</i> .....	2+2 ohms
RMS Power Handling / <i>Manejo de Potencia RMS</i> .....	2000W
MAX Power Handling / <i>Manejo de Potencia MAX</i> .....	4000W
Sensitivity (1w/1m) / <i>Sensibilidad (1w/1m)</i> .....	87 dB
Frequency Response / <i>Respuesta de Frecuencia</i> .....	20-13KHz
Recommended Lo Pass Crossover / <i>Crossover de Paso Bajo Recomendado</i> .....	80 Hz

## Motor:

VC Diameter / <i>Diámetro de la Bobina de Voz</i> .....	3" / 75.6mm
VC Former Material / <i>Material Interior de bobina móvil</i> .....	Black Aluminum / <i>Aluminio negro</i>
Winding Material / <i>Material de Bobinado</i> .....	CCA W
Cone Material / <i>Material del Cono</i> .....	Paper / <i>Papel</i>
Dust Cap Material / <i>Material de la Tapa Antipolvo</i> .....	Glass Fiber / <i>Fibra de vidrio</i>
Surround Material / <i>Material de la Suspension</i> .....	Foam / <i>Espuma</i>
Basket Material / <i>Material de la Canasta</i> .....	Aluminum / <i>Aluminio</i>
Basket Color/Finish / <i>Color/Acabado de la Canasta</i> .....	Black / <i>Negro</i>
Magnet Material / <i>Material del Imán</i> .....	Ferrite / <i>Ferrita</i>
Magnet Weight / <i>Peso del Imán</i> .....	306 Oz
Displacement Volume / <i>Volumen de Desplazamiento</i> .....	3.26L

## Thiele & Small Parameters / Parámetros T/S:

Equivalent Vol / <i>Volumen Equivalente</i> .....	Vas.....	21.986L
Free Air Resonance / <i>Resonancia al Aire Libre</i> .....	Fs .....	39.8 Hz
Mechanical Factor / <i>Factor Mecánico</i> .....	Qms.....	5.128
Electrical Factor / <i>Factor Eléctrico</i> .....	Qes .....	0.529
Total Factor / <i>Factor Total</i> .....	Qts .....	0.468
Moving Mass / <i>Masa en Movimiento</i> .....	Mms.....	302.158 g
Compliance / <i>Cumplimiento Mecánico</i> .....	Cms.....	0.025 mm/N
Bl Factor / <i>Factor Bl</i> .....	BL.....	16.523
VC Inductance / <i>Inductancia de Bobina de Voz</i> .....	Le .....	6.9 mH
Diaphragm Area / <i>Área del Diafragma</i> .....	Sd.....	433.74 cm <sup>2</sup>
Dc Resistance / <i>Resistencia DC</i> .....	Re.....	2 + 2 ohms
Efficiency Bandwidth Product / <i>Eficiencia del Ancho de Banda del Producto</i> .....	EBP .....	75.2

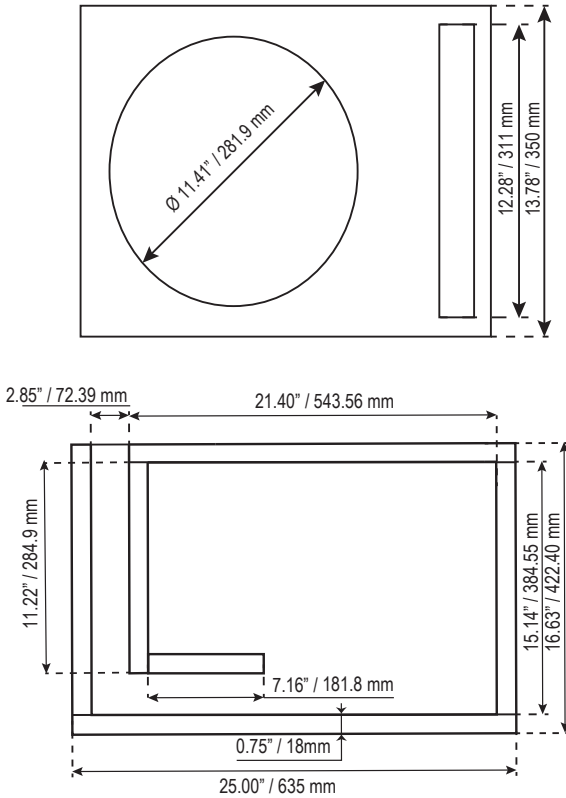
## Measurements / Medidas:

Overall Diameter / <i>Diámetro Total</i> .....	12.63" / 321mm
Overall Depth / <i>Profundidad Total</i> .....	9.25" / 235mm
Front Mount Baffle Cutout / <i>Corte del orificio de montaje</i> .....	11.1" / 282mm
Mounting Depth / <i>Profundidad de Montaje</i> .....	7.87" / 200mm
Motor Diameter / <i>Diámetro del Motor</i> .....	8.89" / 226mm

# EXL-XX12.2DHE

## Recommended Box Dimension / Dimensiones de Caja Recomendadas

### Single Subwoofer Ported Box / Caja Para un Subwoofer Ventilada:



#### Parameters / Parametros

Box External Dimensions / Dimensiones externas de la caja (WxHxD): 25.00"x 13.78"x16.63"

Material Thickness / Grueso del material : 0.75" (3/4) / 18mm

Net Internal Volume / Volumen interno neto: 1.90 ft<sup>3</sup>

Tuning Frequency / Frecuencia de entonacion: 40 Hz

Port Area / Area del puerto: 35.00 inch<sup>2</sup>

Port Inlet / Boca del puerto (WxH): 2.85"x 12.28"

Port Length / Largo del puerto: 23.79"

#### Wood Cuts / Cortes de la Madera

Top-Bottom / Arriba-Abajo

(WxH): 25.00"x16.63"

Front / Frente: 21.40"x12.28"

Rear / Atras: 25.00"x12.28"

Left / Izquierdo: 15.14"x12.28"

Right / Derecho: 15.09"x12.28"

Port / Puerto: 12.29"x12.28"

Port / Puerto: 7.16"x12.28"

#### Qty

2

1

1

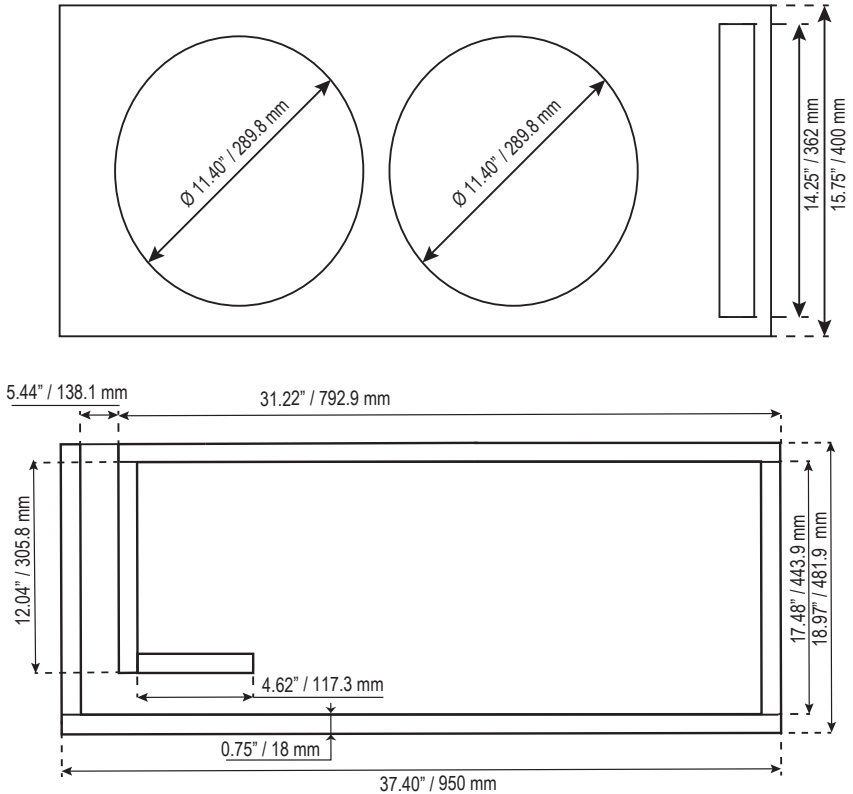
1

1

1

1

## Double Subwoofer Ported Box / Caja de Doble Subwoofer Ventilada:



### Parameters / Parametros

Box External Dimensions / Dimensiones externas de la caja (WxHxD):  $37.40'' \times 15.75'' \times 18.97''$   
 Material Thickness / Grueso del material :  $0.75'' (3/4) / 18 \text{ mm}$   
 Net Internal Volume / Volumen interno neto:  $3.80 \text{ ft}^3$   
 Tuning Frequency / Frecuencia de entonacion:  $40 \text{ Hz}$   
 Port Area / Area del puerto:  $77.50 \text{ inch}^2$   
 Port Inlet / Boca del puerto (WxH):  $5.44'' \times 14.25''$   
 Port Length / Largo del puerto:  $23.59''$

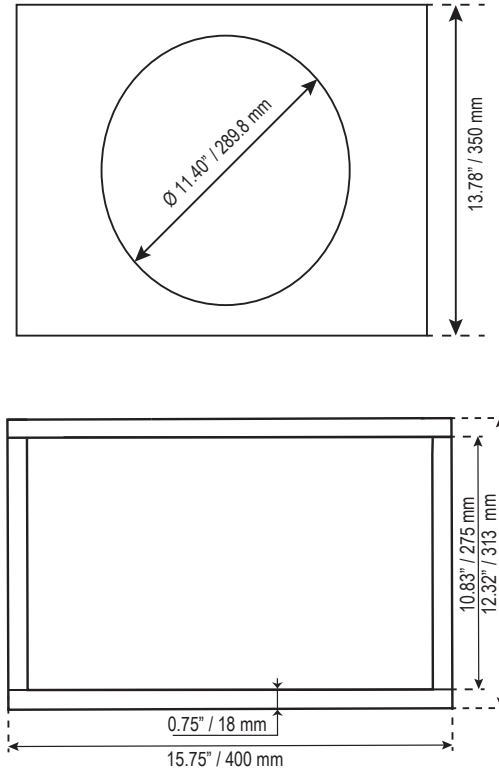
### Wood Cuts / Cortes de la Madera

Wood Cuts / Cortes de la Madera	Qty
Top-Bottom / Arriba-Abajo (WxH): $37.40'' \times 18.97''$	2
Front / Frente: $31.22'' \times 14.25''$	1
Rear / Atras: $37.40'' \times 14.25''$	1
Left / Izquierdo: $17.48'' \times 14.25''$	1
Right / Derecho: $18.22'' \times 14.25''$	1
Port / Puerto: $12.04'' \times 14.25''$	1
Port / Puerto: $4.62'' \times 14.25''$	1

# EXL-XX12.2DHE

## Recommended Box Dimension / Dimensiones de Caja Recomendadas

### Single Subwoofer Sealed Box / Caja Para un Subwoofer Sellada:



#### Parameters / Parametros

Box External Dimensions / Dimensiones externas de la caja

(WxHxD):  $15.75'' \times 13.78'' \times 12.32''$

Material Thickness / Grueso del material :  $0.75'' / 18 \text{ mm}$

Net Internal Volume / Volumen interno neto:  $0.98 \text{ ft}^3$

#### Wood Cuts / Cortes de la Madera Qty

Top-Bottom / Arriba-Abajo

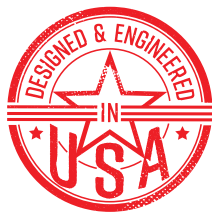
(WxH):  $15.75'' \times 12.32''$  2

Front-Rear / Frente-Atras

(WxH):  $15.75'' \times 12.28''$  2

Left-Right / Izquierdo-Derecho

(WxH):  $10.83'' \times 12.28''$  2



FOR MORE INFORMATION  
PLEASE VISIT  
[DS18.COM](http://DS18.COM)

*WE LIKE IT LOUD*

The DS18 logo, featuring the letters "DS18" in a bold, stylized, italicized font. A registered trademark symbol (®) is located to the upper right of the "8".

**DS18<sup>®</sup>**