

DS18[®]

OWNER'S MANUAL
MANUAL DE USUARIO

EXL-X 6.2D
2+2Ω

EXL-X 6.4D
4+4Ω

6.5" SUBWOOFER
SUBWOOFER DE 6.5"

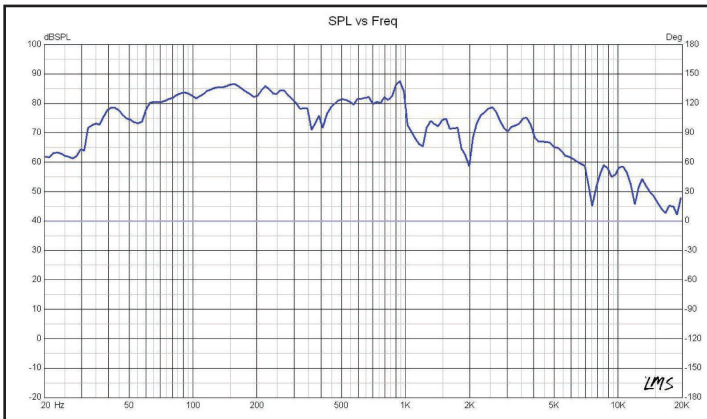
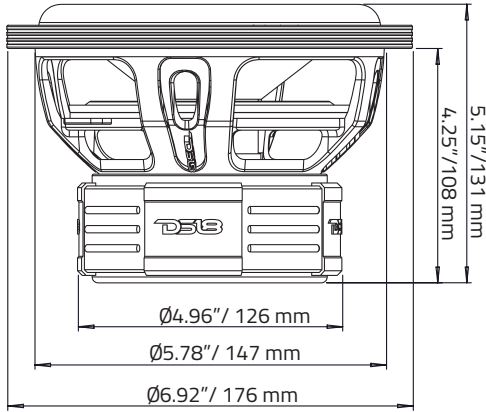
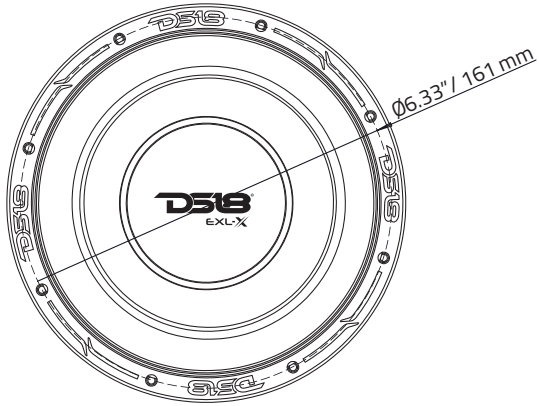


ENGLISH | ESPAÑOL





DS18[®]



SPECIFICATIONS / ESPECIFICACIONES:

Nominal Diameter / Diámetro Nominal	6.5" / 165.1 mm
Nominal Impedance / Impedancia Nominal	2+2 OHMS
RMS Power Handling / Manejo de Potencia RMS	400 Watts
MAX Power Handling / Manejo de Potencia MAX	800 Watts
Sensitivity (1w/1m) / Sensibilidad (1w / 1m)	89.8 dB
Frequency Response / Respuesta de Frecuencia.....	40 Hz - 820Hz
Recommended Lo Pass Crossover / Corte Paso Bajo Recomendado.....	90 Hz

MOTOR / MOTOR:

Voice Coil Diameter / Diámetro de la Bobina de Voz.....	2" / 50.8 mm
VC Former Material / Material Interior de Bobina de Voz.....	Black Aluminum / Aluminio Negro
Winding Material / Material del Embobinado	SV
Cone Material / Material del Cono	Non Pressed Paper+ Glass Fiber / Papal No Prensado + Fibra de Vidrio
Dust Cap Material / Material de la Tapa Antipolvo	PPI
Surround Material / Material de la Suspensión	Foam / Espuma
Basket Material / Material de la Canasta.....	Aluminum / Aluminio
Basket Color / Color de la Canasta	Glossy Red / Rojo Brillante
Magnet Material / Material del Imán	Ferrite / Ferrita
Magnet Weight / Peso del Imán	90 Oz

THIELE & SMALL PARAMETERS / PARÁMETROS T/S:

Equivalent Volume / Volumen Equivalente	Vas.....	2L / 0.07 ft3
Free Air Resonance / Resonancia al Aire Libre	Fs	76 Hz
Mechanical Factor / Factor Mecánico	Qms	6.416
Electrical Factor / Factor Eléctrico	Qes	1.242
Total Factor / Factor Total	Qts	0.925
Moving Mass / Masa en Movimiento	Mms	78.638 g
Compliance / Cumplimiento Mecánico	Cms	0.036mm/N
Bl Factor / Factor Bl	Bl.....	16
Voice Coil Inductance / Inductancia de Bobina de Voz.....	Le.....	9.35 mH
Diaphragm Area / Área del Diafragma	Sd.....	143.14 cm2
DC Resistance / Resistencia DC	Re.....	2+2 ohm
Efficiency Bandwidth Product / Eficiencia del Ancho de Banda del Producto	EBP	61

RECOMMENDED ENCLOSURES / CAJAS RECOMENDADAS:

Sealed Internal Volume / Volumen Interno Sellado	0.2 ft3	
Sealed Box Output Response / Respuesta de salida de Caja Sellada	F3.....	75 Hz
Ported Internal Volume / Volumen Interno Porteado	0.3 ft3	
Port Size *Square (WxHxL) / Tamaño del Puerto *Cuadrado (WxHxL)	0.75" x 7.24" x 10.68" / 19 mm x 184 mm x 271.2 mm	
Port Tuning Frequency / Frecuencia de Entonación del Puerto	Fb.....	60 Hz
Ported Box Output Response / Respuesta de salida de Caja con Puerto....	F3.....	48 Hz

MEASUREMENT / MEDIDAS:

Overall Diameter/ Diámetro Total	6.92" / 176 mm
Overall Depth/ Profundidad Total	5.15" / 131 mm
Front Mount Baffle Cutout / Corte del Orificio de Montaje.....	5.78" / 147 mm
Mounting Depth / Profundidad de Montaje	4.25" / 108 mm
Motor Diameter/ Diámetro del Motor	4.96" / 126 mm

SPECIFICATIONS / ESPECIFICACIONES:

Nominal Diameter / Diámetro Nominal	6.5" / 165.1 mm
Nominal Impedance / Impedancia Nominal	4+4 OHMS
RMS Power Handling / Manejo de Potencia RMS	400 Watts
MAX Power Handling / Manejo de Potencia MAX	800 Watts
Sensitivity (1w/1m) / Sensibilidad (1w / 1m)	89.8 dB
Frequency Response / Respuesta de Frecuencia	40Hz - 820Hz
Recommended Lo Pass Crossover / Corte Paso Bajo Recomendado.....	90 Hz

MOTOR / MOTOR:

Voice Coil Diameter / Diámetro de la Bobina de Voz.....	2" / 50.8 mm
VC Former Material / Material Interior de Bobina de Voz.....	Black Aluminum / Aluminio Negro
Winding Material / Material del Embobinado	Non Pressed Paper+ Glass Fiber / Papel No Prensado + Fibra de Vidrio
Cone Material / Material del Cono	Non Pressed Paper+ Glass Fiber / Papel No Prensado + Fibra de Vidrio
Dust Cap Material / Material de la Tapa Antipolvo	PPI
Surround Material / Material de la Suspensión	Foam / Espuma
Basket Material / Material de la Canasta.....	Aluminum / Aluminio
Basket Color / Color de la Canasta	Glossy Red / Rojo Brillante
Magnet Material / Material del Imán	Ferrite / Ferrita
Magnet Weight / Peso del Imán	90 Oz

THIELE & SMALL PARAMETERS / PARÁMETROS T/S:

Equivalent Volume / Volumen Equivalente	Vas.....	2L / 0.07 ft3
Free Air Resonance / Resonancia al Aire Libre	Fs	76 Hz
Mechanical Factor / Factor Mecánico	Qms	4.518
Electrical Factor / Factor Eléctrico	Qes	0.802
Total Factor / Factor Total	Qts	0.681
Moving Mass / Masa en Movimiento	Mms	55.742 g
Compliance / Cumplimiento Mecánico	Cms	0.077mm/N
BI Factor / Factor BI	BI	7.3
Voice Coil Inductance / Inductancia de Bobina de Voz.....	Le	1.073 mH
Diaphragm Area / Área del Diafragma	Sd	143.14 cm2
DC Resistance / Resistencia DC	Re	3.2+3.2 ohm
Efficiency Bandwidth Product / Eficiencia del Ancho de Banda del Producto	EBP	94.7

RECOMMENDED ENCLOSURES / CAJAS RECOMENDADAS:

Sealed Internal Volume / Volumen Interno Sellado	0.2 ft3	
Sealed Box Output Response / Respuesta de salida de Caja Sellada	F3.....	75 Hz
Ported Internal Volume / Volumen Interno Porteado	0.3 ft3	
Port Size *Square (WxHxL) / Tamaño del Puerto *Cuadrado (WxHxL)	0.75" x 7.24" x 10.68" / 19 mm x 184 mm x 271.2 mm	
Port Tuning Frequency / Frecuencia de Entonación del Puerto	Fb.....	60 Hz
Ported Box Output Response / Respuesta de salida de Caja con Puerto....	F3.....	48 Hz

MEASUREMENT / MEDIDAS:

Overall Diameter/ Diámetro Total	6.92" / 176 mm
Overall Depth/ Profundidad Total.....	5.15" / 131 mm
Front Mount Baffle Cutout / Corte del Orificio de Montaje.....	5.78" / 147 mm
Mounting Depth / Profundidad de Montaje	4.25" / 108 mm
Motor Diameter/ Diámetro del Motor	4.96" / 126 mm

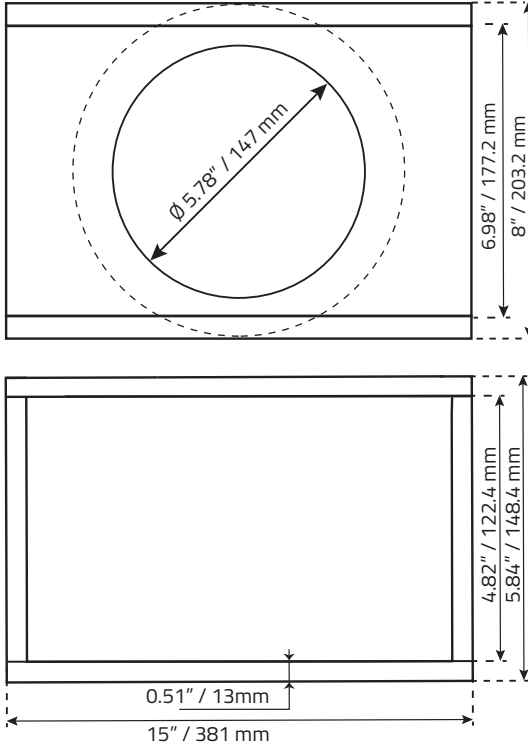


RECOMMENDED BOX DIMENSION

DIMENSIONES DE CAJA RECOMENDADAS

SINGLE SUBWOOFER SEALED BOX

CAJA PARA UN SUBWOOFER SELLADO:



PARAMETERS / PARÁMETROS:

Box External Dimensions

Dimensiones Externas de la Caja

(WxHxD): $15" \times 8" \times 5.84" /$

$381 \text{ mm} \times 203.2 \text{ mm} \times 148.4$

Material Thickness: $0.51" / 13 \text{ mm}$

Grueso del Material

Net Internal Volume: $0.20 \text{ ft}^3 / 5.7 \text{ L}$

Volumen Interno Neto

WOOD CUTS / CORTES DE LA MADERA:

Top - Bottom

Arriba-Abajo

(WxH): $15" \times 5.84" / 381 \text{ mm} \times 148.4 \text{ mm}$

Front - Rear

Frente - Atras:

(WxH): $15" \times 6.98" / 381 \text{ mm} \times 177.2 \text{ mm}$

Left - Right

Izquierdo-Derecho:

(WxH): $4.82" \times 6.98" / 122.4 \text{ mm} \times 177.2 \text{ mm}$

QTY

2

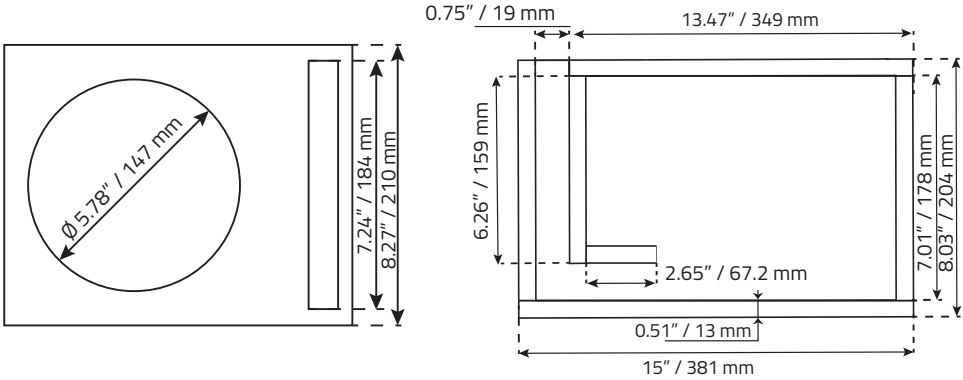
2

2



SINGLE SUBWOOFER PORTED BOX

CAJA PARA UN SUBWOOFER VENTILADA:



PARAMETERS / PARÁMETROS:

Box External Dimensions

Dimensiones Externas de la Caja:
(WxHxD): 15" x 8.27" x 8.03" /
381 mm x 210 mm x 204 mm

Material Thickness: 0.51" / 13mm

Grosor del material

Net Internal Volume: 0.30 ft³ / 8.5 L

Volumen Interno Neto

Tuning Frequency: 60 Hz

Frecuencia de Entonación

Port Area: 5.42 inch² / 35 CM²

Área del Puerto

Port Intel: 0.75" x 7.24" / 19 x 184 mm

Boca del Puerto

Port Length: 10.68" / 271.2 mm

Largo del Puerto

WOOD CUTS / CORTES DE LA MADERA:

Top - Bottom: 15" x 8.03" / 381 x 204 mm

Arriba - Abajo

Front: 13.74" x 7.24" / 349 x 184 mm

Frente

Rear: 15" x 7.24" / 381 x 184 mm

Atras

Left: 7.01" x 7.24" / 178 x 184 mm

Izquierdo

Right: 7.52" x 7.24" / 191 x 184 mm

Derecho

Port: 6.26" x 7.24" / 159 x 184 mm

Puerto

Port: 2.65" x 7.24" / 67.2 x 184 mm

Puerto

QTY

2

1

1

1

1

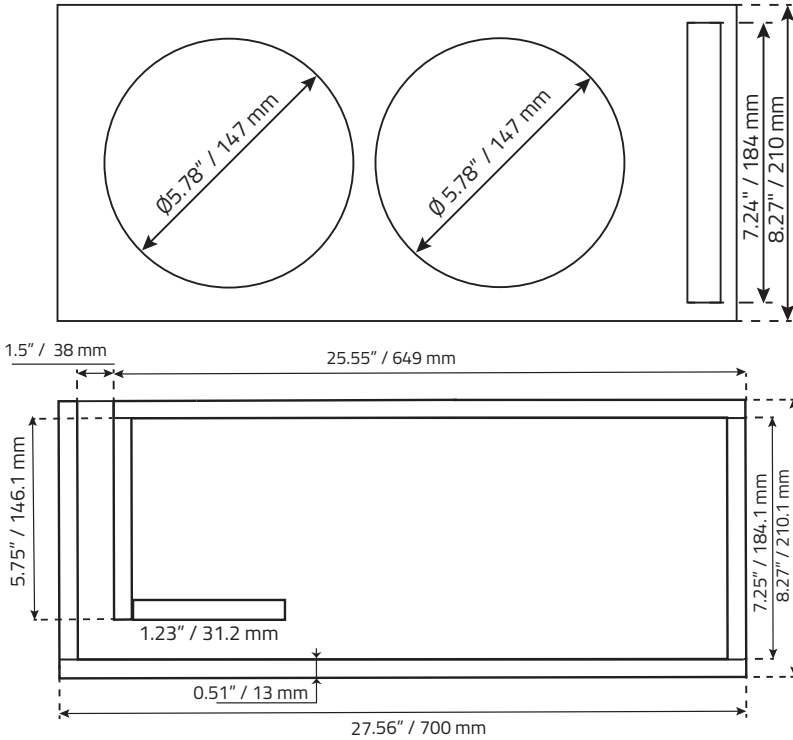
1

1

WE LIKE IT LOUD

DOUBLE SUBWOOFER PORTED BOX

CAJA DE DOBLE SUBWOOFER VENTILADA:



PARAMETERS / PARÁMETROS:

Box External Dimensions:

Dimensiones Externas de la Caja
(WxHxD): 27.56" x 8.27" x 8.27" /
700 mm x 210 mm x 210.1

Material Thickness: 0.51" / 13mm

Grueso del material

Net Internal Volume: 0.60 ft3 / 17 L

Volumen Interno Neto

Tuning Frequency: 60 Hz

Frecuencia de Entonación

Port Area: 10.85 inch² / 70 CM²

Área del Puerto

Port Intel: 1.5" x 7.24" / 38 x 184 mm

Boca del Puerto

Port Length: 9.50" / 241.3 mm

Largo del Puerto

WOOD CUTS / CORTES DE LA MADERA:

Top - Bottom:

Arriba - Abajo
27.56" x 8.27" / 700 x 210.1 mm

Front: 25.55" x 7.24" / 649 x 184 mm

Frente

Rear: 27.56" x 7.24" / 700 x 184 mm

Atras

Left: 7.25" x 7.24" / 184.1 x 184 mm

Izquierdo

Right: 7.76" x 7.24" / 197.1 x 184 mm

Derecho

Port: 5.75" x 7.24" / 146.1 x 184 mm

Puerto

Port: 1.23" x 7.24" / 31.2 x 184 mm

Puerto

QTY

2

1

1

1

1

1

1



FOR MORE INFORMATION
PLEASE VISIT
DS18.COM

WE LIKE IT LOUD

The DS18 logo, featuring the letters "DS18" in a bold, stylized font. The "D" and "S" are connected, and the "18" is separate. A registered trademark symbol (®) is located to the upper right of the "8".

DS18[®]