

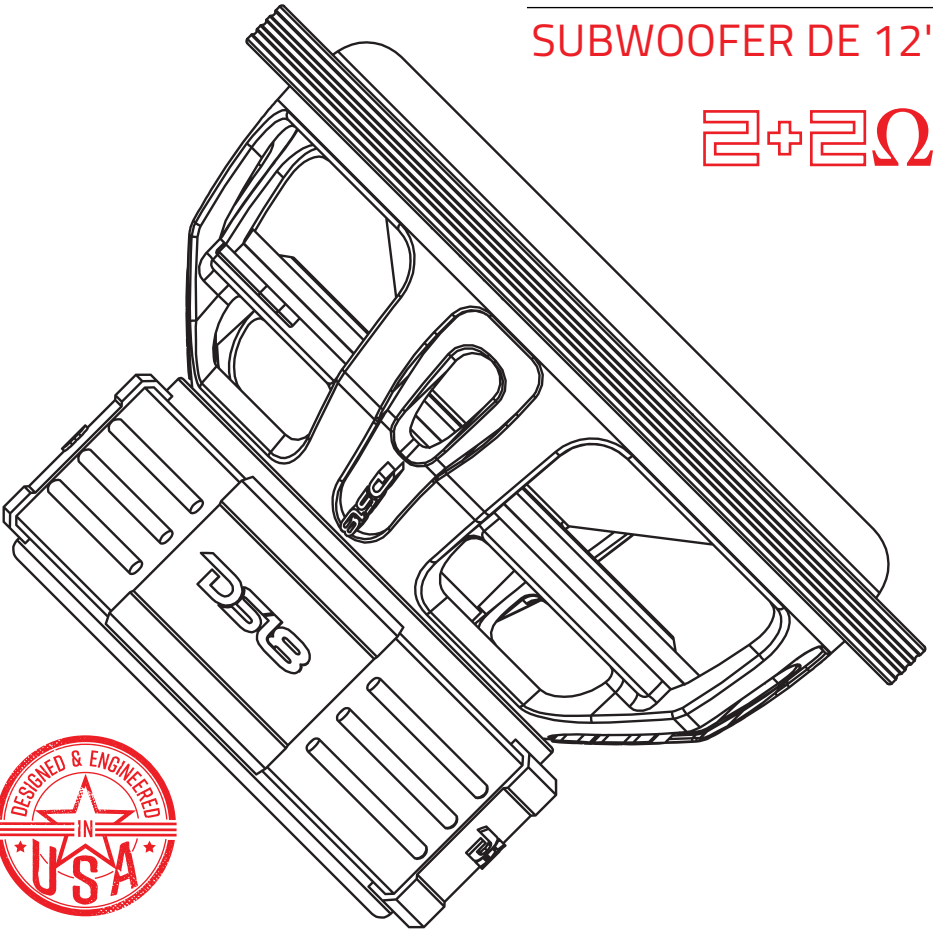
# DS18<sup>®</sup>

OWNER'S MANUAL  
MANUAL DE USUARIO

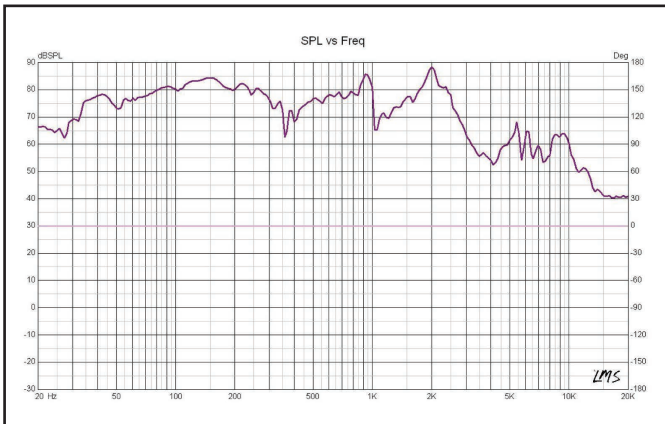
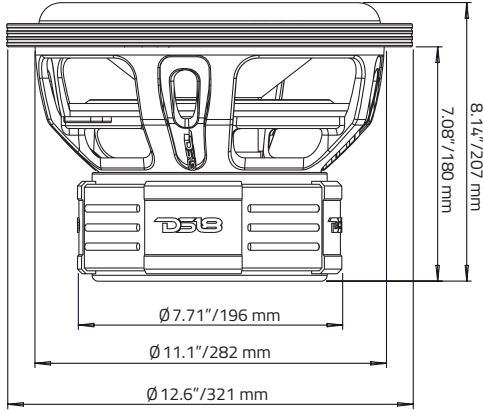
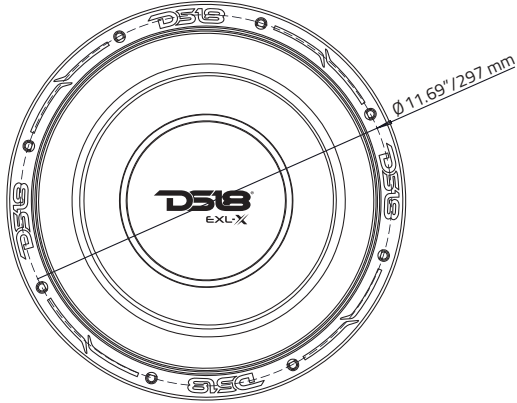
EXL-X12.2D

12" SUBWOOFER  
SUBWOOFER DE 12"

2+2Ω



# DS18<sup>®</sup>



# EXL-X12.2D

## SPECIFICATIONS / ESPECIFICACIONES:

<b>Nominal Diameter</b> .....	12" / 304.8 mm
Diámetro Nominal	
<b>Nominal Impedance</b> .....	2+2 OHMS
Impedancia Nominal	
<b>RMS Power Handling</b> .....	1250 Watts
Manejo de Potencia RMS	
<b>MAX Power Handling</b> .....	2500 Watts
Manejo de Potencia MAX	
<b>Sensitivity (1w/1m)</b> .....	88 dB
Sensibilidad (1w / 1m)	
<b>Frequency Response</b> .....	30Hz-1.7KHz
Respuesta de Frecuencia	
<b>Recommended Lo Pass Crossover</b> .....	100 Hz
Corte Paso Bajo Recomendado	

## MOTOR / MOTOR:

<b>Voice Coil Diameter</b> .....	2.57" / 65.2 mm
Diámetro de la Bobina de Voz	
<b>Voice Coil Former Material</b> .....	Black Aluminum
Material Interior de Bobina de Voz .....	Aluminio Negro
<b>Winding Material</b> .....	SV
Material del Embobinado	
<b>Cone Material</b> .....	Non Pressed Paper + Glass Fiber
Material del Cono .....	Papel No Prensado + Fibra de Vidrio
<b>Dust Cap Material</b> .....	PPI
Material de la Tapa Antipolvo	
<b>Surround Material</b> .....	Foam
Material de la Suspensión .....	Espuma
<b>Basket Material</b> .....	Aluminum
Material de la Canasta .....	Aluminio
<b>Basket Color</b> .....	Glossy Red
Color de la Canasta .....	Rojo Brillante
<b>Magnet Material</b> .....	Ferrite
Material del Imán .....	Ferrita
<b>Magnet Weight</b> .....	2 x 105 Oz
Peso del Imán	
<b>Displacement Volume</b> .....	3L / 0.105 ft3
Volumen de Desplazamiento	

## THIELE & SMALL PARAMETERS / PARÁMETROS T/S:

<b>Equivalent Volume</b> .....	Vas .....	9.31L / 0.328 ft3
Volumen Equivalente		
<b>Free Air Resonance</b> .....	Fs .....	50 Hz
Resonancia al Aire Libre		
<b>Mechanical Factor</b> .....	Qms .....	2.901
Factor Mecánico		
<b>Electrical Factor</b> .....	Qes .....	0.448
Factor Eléctrico		
<b>Total Factor</b> .....	Qts .....	0.388
Factor Total		



### THIELE & SMALL PARAMETERS / PARÁMETROS T/S:

<b>Moving Mass</b> .....	<b>Mms</b> .....	376.997 g
Masa en Movimiento		
<b>Compliance</b> .....	<b>Cms</b> .....	0.027mm/N
Cumplimiento Mecánico		
<b>BI Factor</b> .....	<b>BI</b> .....	16.69
Factor BI		
<b>Voice Coil Inductance</b> .....	<b>Le</b> .....	0.561mH
Inductancia de Bobina de Voz		
<b>Diaphragm Area</b> .....	<b>Sd</b> .....	490.87cm <sup>2</sup>
Área del Diafragma		
<b>DC Resistance</b> .....	<b>Re</b> .....	2+2 ohm
Resistencia DC		
<b>Efficiency Bandwidth Product</b> .....	<b>EBP</b> .....	111.6
Eficiencia del Ancho de Banda del Producto		

### RECOMMENDED ENCLOSURES / RECUBRIMIENTOS RECOMENDADOS:

<b>Sealed Internal Volume</b> .....	<b>Not Recommended</b>	
Volumen Interno Sellado .....	No Recomendada	
<b>Ported Internal Volume</b> .....	36L / 1.27ft <sup>3</sup>	
Volumen Interno Porteadado		
<b>Port Size *Square (WxHxLong)</b> .....	1.89"x12.28"x13.8" /	
Tamaño del Puerto *Cuadrado (WxHxL) .....	48.1mm x 312mm x 351mm	
<b>Port Tuning Frequency</b> .....	<b>Fb</b> .....	50 Hz
Frecuencia de Entonación del puerto		
<b>Ported Box Output Response</b> .....	<b>F3</b> .....	42 Hz
Respuesta de salida de Caja con Puerto		

### MEASUREMENT / MEDIDAS:

<b>Overall Diameter</b> .....	12.6" / 321 mm
Diámetro Total	
<b>Overall Depth</b> .....	8.14" / 207 mm
Profundidad Total	
<b>Front Mount Baffle Cutout</b> .....	11.1" / 282 mm
Corte del Orificio de Montaje	
<b>Mounting Depth</b> .....	7" / 180 mm
Profundidad de Montaje	
<b>Motor Diameter</b> .....	7.72" / 196 mm
Diámetro del Motor	

*WE LIKE IT LOUD*

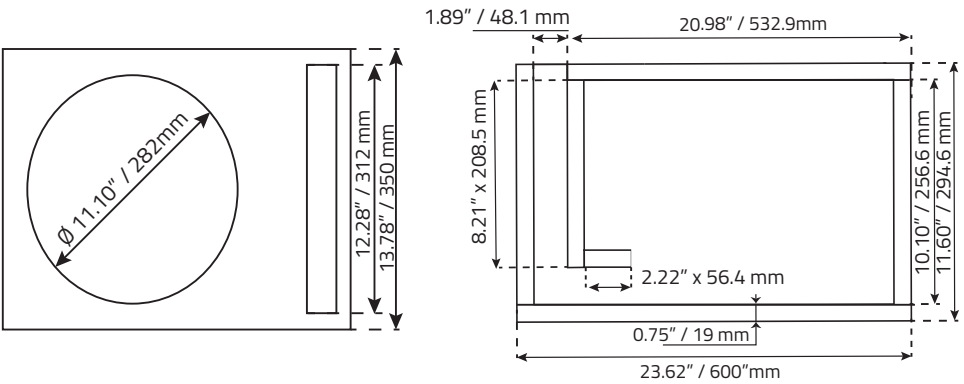
**IT IS NOT RECOMMENDED TO USE SEALED BOX**

NO SE RECOMIENDA USAR CAJA SELLADA

## RECOMMENDED BOX DIMENSION / DIMENSIONES DE CAJA RECOMENDADAS

### SINGLE SUBWOOFER PORTED BOX

CAJA PARA UN SUBWOOFER VENTILADA:



### PARAMETERS / PARÁMETROS:

#### Box External Dimensions

Dimensiones Externas de la Caja:  
(WxHxD): 23.62" x 13.78 x 11.60" /  
600 mm x 350 mm x 294.6 mm

#### Material Thickness: 0.75" / 19mm

Grueso del material

#### Net Internal Volume: 1.27 ft<sup>3</sup> / 36 L

Volumen Interno Neto

#### Tuning Frequency: 50 Hz

Frecuencia de Entonación

#### Port Area: 23.25" / 150 CM<sup>2</sup>

Área del Puerto

#### Port Intel: 1.89" x 12.28" / 48.1 x 312 mm

Boca del Puerto

#### Port Length: 13.82" / 351 mm

Largo del Puerto

### WOOD CUTS / CORTES DE LA MADERA:

**Top - Bottom: 23.62" x 11.60" /  
600 x 294.6 mm**

Arriba - Abajo

**Front: 20.98" x 12.28" / 532.9 x 312 mm**

Frente

**Rear: 23.62" x 12.28" / 600 x 312 mm**

Atras

**Left: 10.10" x 12.28" / 256.6 x 312 mm**

Izquierdo

**Right: 10.85" x 12.28" / 275.6 x 312 mm**

Derecho

**Port: 8.21" x 12.28" / 208.5 x 312 mm**

Puerto

**Port: 2.22" x 12.28" / 56.4 x 312 mm**

Puerto

### QTY

2

1

1

1

1

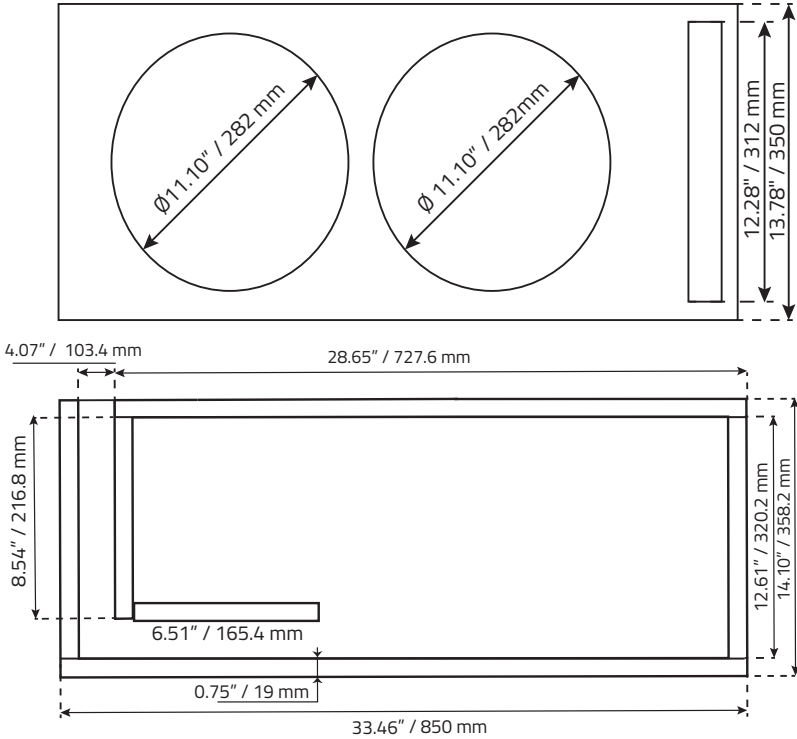
1

1



## DOUBLE SUBWOOFER PORTED BOX

CAJA DE DOBLE SUBWOOFER VENTILADA:



### PARAMETERS / PARÁMETROS:

#### Box External Dimensions

Dimensiones Externas de la Caja:  
(WxHxD):  $33.46'' \times 13.78'' \times 14.10'' /$   
 $850 \text{ mm} \times 350 \text{ mm} \times 358.2$

#### Material Thickness: $0.75'' / 19 \text{ mm}$

Grueso del material

#### Net Internal Volume: $2 \text{ ft}^3 / 56.6 \text{ L}$

Volumen Interno Neto

#### Tuning Frequency: $48 \text{ Hz}$

Frecuencia de Entonación

#### Port Area: $50 \text{ inch}^2 / 322.6 \text{ CM}^2$

Área del Puerto

#### Port Intel: $4.07'' \times 12.28'' / 103.4 \times 312 \text{ mm}$

Boca del Puerto

#### Port Length: $20.61'' / 523.6 \text{ mm}$

Largo del Puerto

### WOOD CUTS / CORTES DE LA MADERA:

#### Top - Bottom: $33.46'' \times 14.10'' /$

$850 \times 358.2 \text{ mm}$

Arriba - Abajo

#### Front: $28.65'' \times 12.28'' / 727.6 \times 312 \text{ mm}$

Frente

#### Rear: $33.46'' \times 12.28'' / 850 \times 312 \text{ mm}$

Atras

#### Left: $12.61'' \times 12.28'' / 320.2 \times 312 \text{ mm}$

Izquierdo

#### Right: $13.35'' \times 12.28'' / 339.2 \times 312 \text{ mm}$

Derecho

#### Port: $8.54'' \times 12.28'' / 216.8 \times 312 \text{ mm}$

Puerto

#### Port: $6.51'' \times 12.28'' / 165.4 \times 312 \text{ mm}$

Puerto

### QTY

2

1

1

1

1

1

1



FOR MORE INFORMATION  
PLEASE VISIT  
[DS18.COM](http://DS18.COM)

*WE LIKE IT LOUD*



**DS18<sup>®</sup>**