

The DS18 logo is rendered in a bold, stylized, metallic font with a 3D effect. The letters are white with a grey shadow, giving them a sense of depth and a futuristic, industrial feel. The 'D' and 'S' are particularly prominent, with the '18' being smaller and more compact. A registered trademark symbol (®) is located at the top right of the '8'.

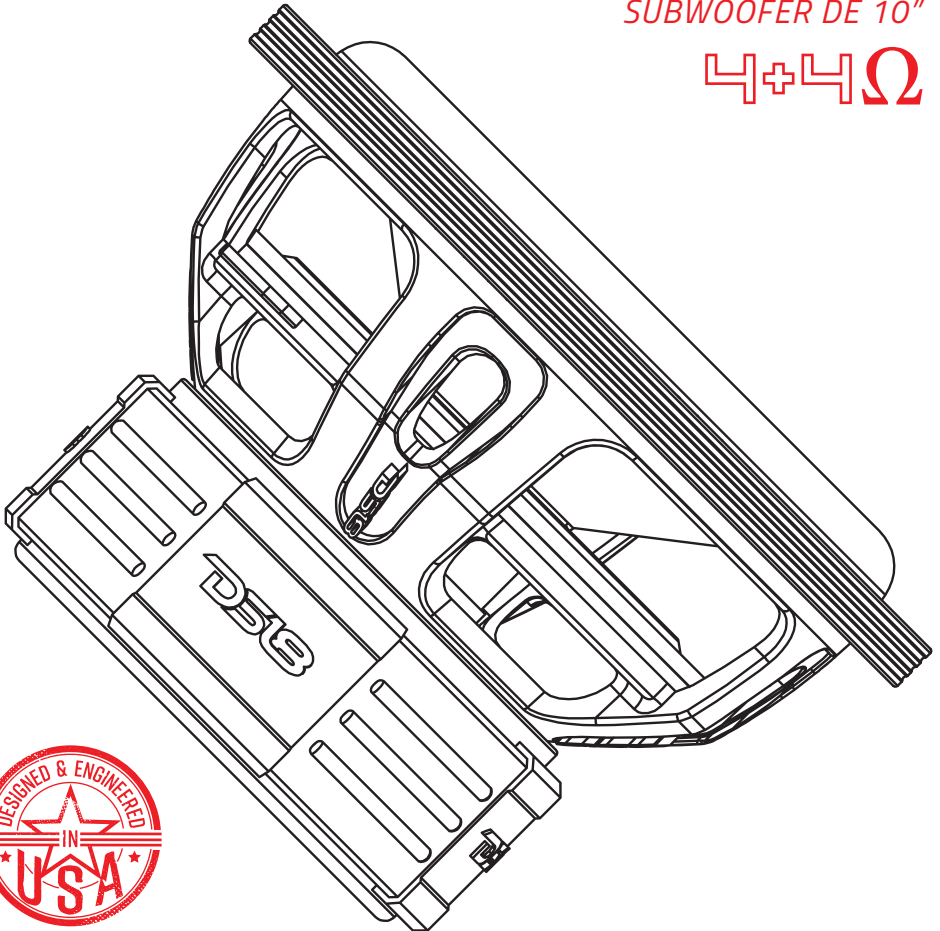
OWNER'S MANUAL
MANUAL DE USUARIO

EXL-X10.4D

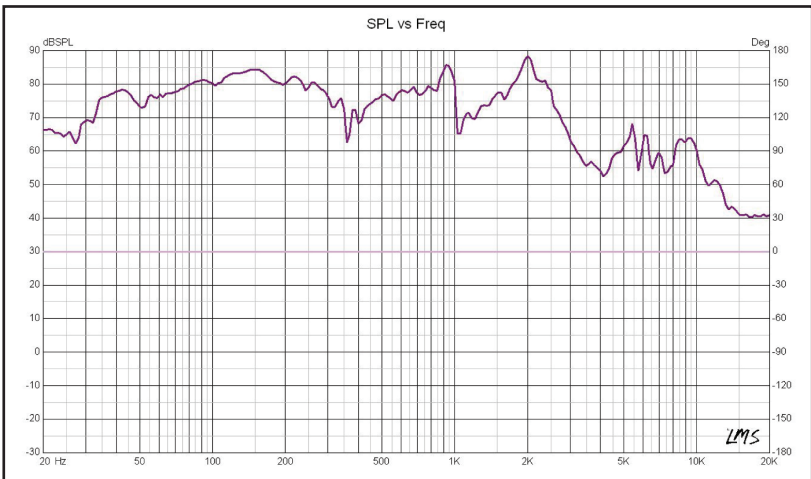
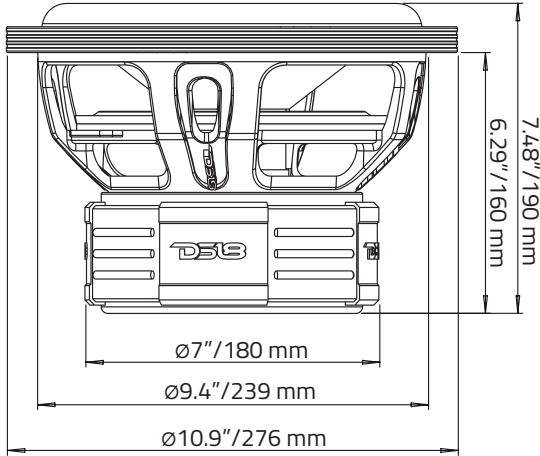
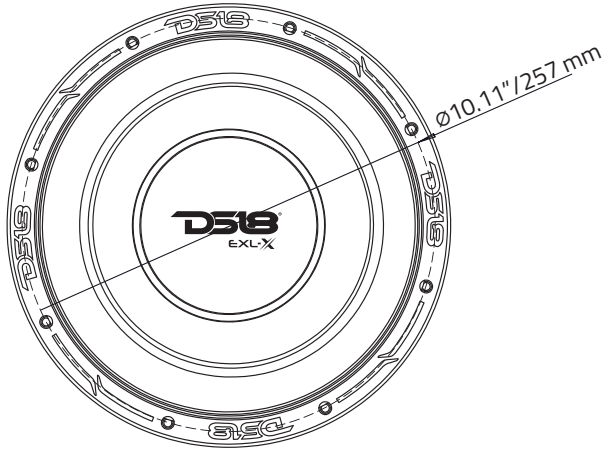
10" SUBWOOFER

SUBWOOFER DE 10"

4+4Ω



EXL-X10.40





SPECIFICATIONS / ESPECIFICACIONES:

Nominal Diameter / Diámetro Nominal.....	10"
Nominal Impedance / Impedancia Nominal.....	4+4 OHMS
RMS Power Handling / Manejo de Potencia RMS.....	850W
MAX Power Handling / Manejo de Potencia MAX.....	1700W
Sensitivity (1w/1m) / Sensibilidad (1w / 1m).....	88.7 dB
Frequency Response / Respuesta de Frecuencia.....	35Hz - 1.2 KHz
Recommended Hi Pass Crossover / Corte Paso Alto recomendado.....	110 Hz

MOTOR / MOTOR:

Voice Coil Diameter / Diámetro de la Bobina de Voz	2.5"
VC Former Material / Material Interior de Bobina Móvil.....	Black Aluminum / Aluminio Negro
Winding Material / Material de Bobinado.....	SV
Cone Material / Material del Cono.....	Non Pressed Paper + Glass Fiber Papel no Prensado + Fibra de Vidrio
Dust Cap Material / Material de la Tapa Antipolvo.....	PPI
Surround Material / Material Envoltente.....	Foam / Espuma
Basket Material / Material de la Canasta.....	Aluminum / Aluminio
Basket Color / Color de la Canasta.....	Glossy Red / Rojo Brillante
Magnet Material / Material del Imán.....	Ferrite / Ferrita
Magnet Weight/ Peso del Imán.....	2x 90 oz
Displacement Volume / Volumen de Desplazamiento.....	2.3L / 0.081ft3

THIELE & SMALL PARAMETERS / PARÁMETROS T/S:

Equivalent Volume / Volumen Equivalente.....	Vas.....	5.82L / 0.2ft3
Free Air Resonance / Resonancia al Aire Libre.....	Fs.....	55Hz
Mechanical Factor / Factor Mecánico.....	Qms.....	6.519
Electrical Factor / Factor Eléctrico.....	Qes.....	0.714
Total Factor / Factor Total.....	Qts.....	0.653
Moving Mass / Masa en Movimiento.....	Mms.....	210.25g
Compliance / Cumplimiento Mecánico.....	Cms.....	0.032mm/N
Bl Factor / Factor Bl.....	Bl.....	27.36
Voice Coil Inductance / Inductancia de Bobina de Voz.....	Le.....	26.4mH
Diaphragm Area / Área del Diafragma.....	Sd.....	346.36cm2
CD Resistance / Resistencia DC.....	Re.....	3.2 + 3.2 ohm
Efficiency Bandwidth Product / Eficiencia del Ancho de Banda del Producto.....	EBP.....	77

RECOMMENDED ENCLOSURES / RECUBRIMIENTOS RECOMENDADOS:

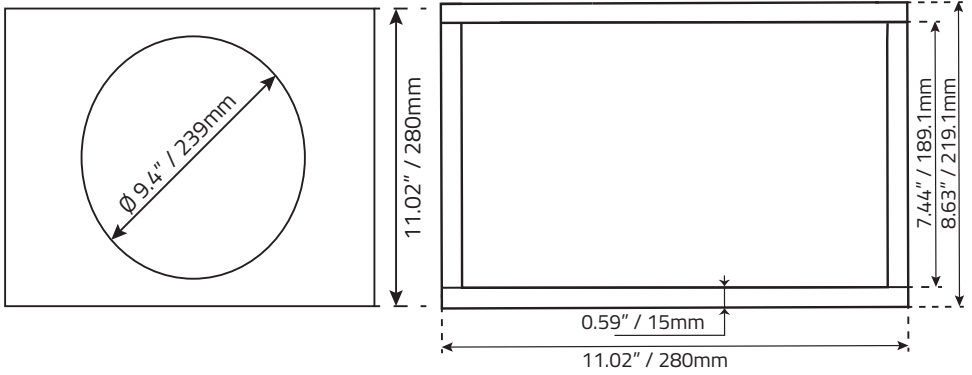
Sealed Internal Volume / Volumen Interno Sellado.....	9.91L / 0.35ft3	
Sealed Box Output Response / Respuesta de Salida de Caja Sellada.....	F3.....	60 Hz
Ported Internal Volume / Volumen Interno Portado.....	21.23L / 0.75ft3	
Port Size *Square (WxHxL)		
Tamaño del Puerto *Cuadrado (WxHxL).....	1.26"x9.84"x15" / 32x250x380mm	
Port Tuning Frequency / Volumen Interno Portado.....	Fb.....	48Hz
Ported Box Output Response / Respuesta de salida de Caja con Puerto.....	F3.....	38Hz

MEASUREMENTS / MEDIDAS:

Overall Diameter / Diámetro Total.....	10.9" / 276mm
Overall Depth / Profundidad Total.....	7.48" / 190mm
Front Mount Baffle Cutout / Corte del Orificio de Montaje.....	9.4" / 239mm
Mounting Depth / Profundidad de Montaje.....	6.29" / 160mm
Motor Diameter / Diámetro del Motor.....	7" / 180mm

EXL-X10.4D

Recommended Box Dimension / Dimensiones de Caja Recomendadas Single Subwoofer / Caja Para un Subwoofer Sellada:



Parameters / Parametros:

Box External Dimensions / Dimensiones Externas de la Caja

(WxHxD): 11.02"x11.02x8.63"

Material Thickness / Grueso del material: 0.59" / 15mm

Net Internal Volume / Volumen Interno Neto: 0.35 ft3

Wood Cuts / Cortes de la Madera: Qty

Top-Bottom / Arriba-Abajo:

(WxH) 11.02"x8.63"

2

Front-Rear / Frente-Atras:

(WxH) 11.02"x9.84"

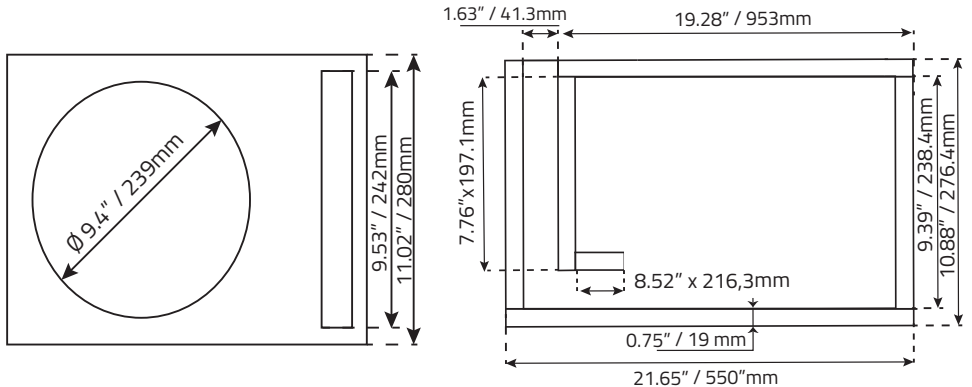
2

Left-Right / Izquierdo-Derecho:

(WxH) 7.44"x9.84"

2

Single Subwoofer Ported Box / Caja Para un Subwoofer Ventilada:



Parameters / Parametros:

Box External Dimensions / Dimensiones Externas de la Caja

(WxHxD): 21.65" x 11.02 x 10.88" / 550x280x276.4mm

Material Thickness / Grueso del material: 0.75" / 19mm

Net Internal Volume / Volumen Interno Neto: 0.75ft3 / 21.2L

Tuning Frequency / Frecuencia de Entonacion: 48Hz

Port Area / Area del Puerto: 15.5" / 100 CM2

Port Intel / Boca del Puerto: 1.63"x9.53" / 41.3x242 mm

Port Length / Largo del Puerto: 19.40" / 492.7 mm

Wood Cuts / Cortes de la Madera: Qty

Top-Bottom / Arriba-Abajo:

21.65" x 10.88" / 550 x 276.4 mm

2

Front / Frente: 19.28"x9.53" / 489.7x242mm

1

Rear / Atras: 21.65"x9.53" / 550x242mm

1

Left / Izquierdo: 9.39"x9.53" / 238.4x242mm

1

Right / Derecho: 10.13"x9.53" / 257.4 x 242mm

1

Port / Puerto: 7.76"x9.53" / 197.1 x 242mm

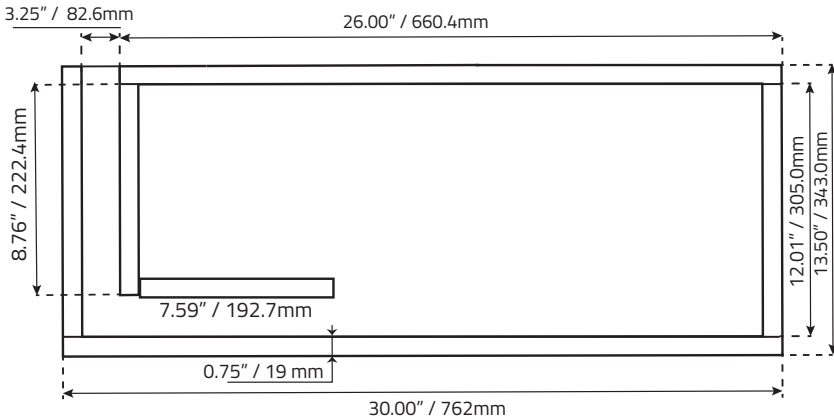
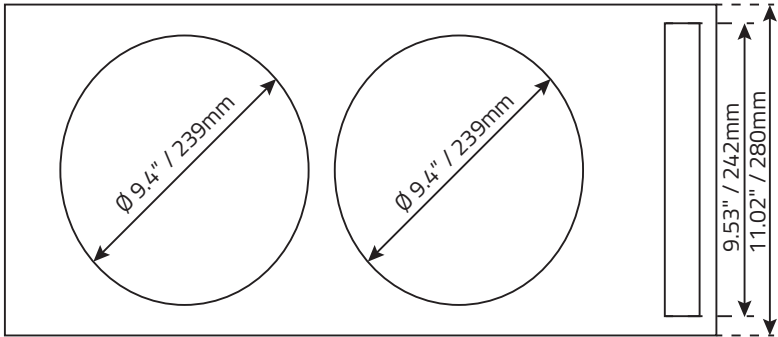
1

Port / Puerto: 8.52" x 9.53" / 216.3 x 242mm

1



Double Subwoofer Ported Box / Caja de Doble Subwoofer Ventilada:



Parameters / Parametros:

- Box External Dimensions / Dimensiones Externas de la Caja (WxHxD): 30.00"x11.02"x13.50" / 762x280x343.0mm
- Material Thickness / Grueso del material: 0.75" / 19mm
- Net Internal Volume / Volumen Interno Neto: 1.30 ft³ / 36.8L
- Tuning Frequency / Frecuencia de Entonacion: 48Hz
- Port Area / Area del Puerto: 31.00" / 200 CM²
- Port Intel / Boca del Puerto: 3.25 x 9.53" / 82.6 x 242mm
- Port Length / Largo del Puerto: 21.09" / 535.7mm

Wood Cuts / Cortes de la Madera:

- | Wood Cuts / Cortes de la Madera: | Qty |
|--|-----|
| Top-Bottom / Arriba-Abajo: | 2 |
| 30.00"x13.50" / 762x343.0mm | |
| Front / Frente: 26.00"x9.53" / 660.4x242mm | 1 |
| Rear / Atras: 30.00"x9.53" / 762x242mm | 1 |
| Left / Izquierdo: 12.01"x9.53" / 305.0x242mm | 1 |
| Right / Derecho: 12.76"x9.53" / 324.0x 242mm | 1 |
| Port / Puerto: 8.76"x9.53" / 222.4 x 242mm | 1 |
| Port / Puerto: 7.59" x 9.53" / 192.7 x 242mm | 1 |



FOR MORE INFORMATION
PLEASE VISIT
DS18.COM

WE LIKE IT LOUD



DS18[®]