

DS18[®]

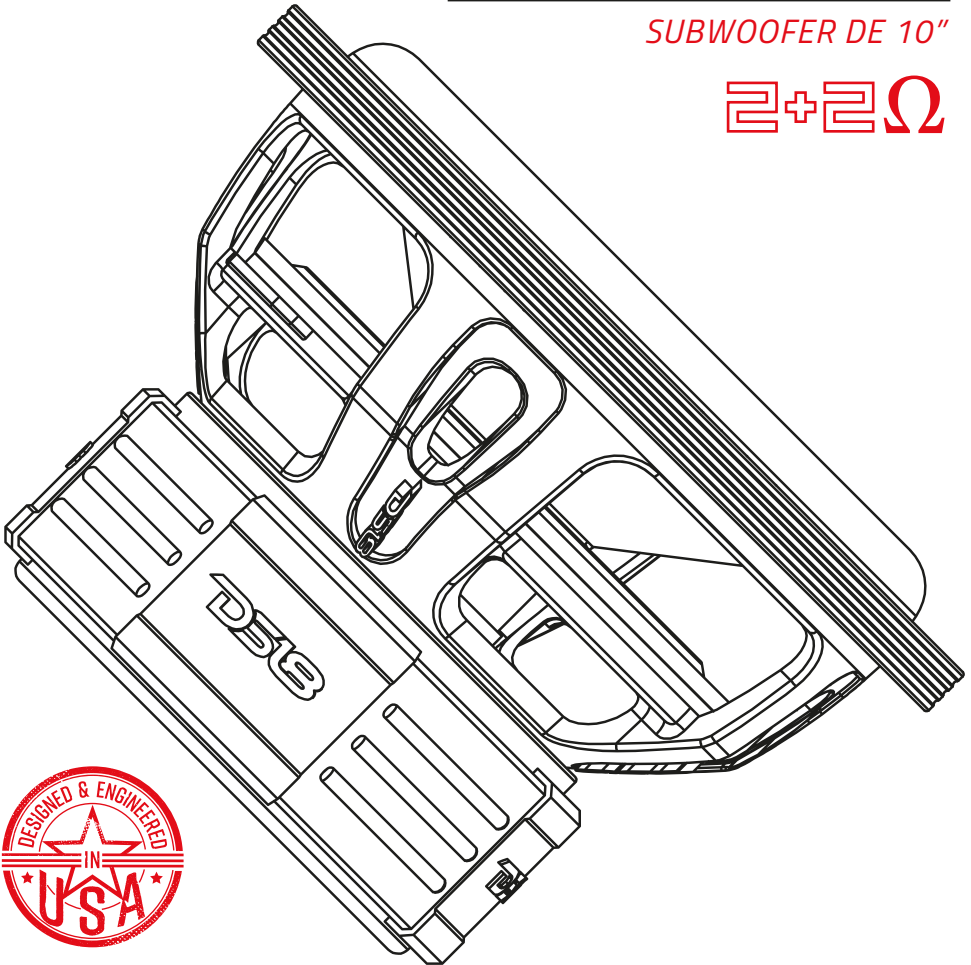
OWNER'S MANUAL
MANUAL DE USUARIO

EXL-X10.2D

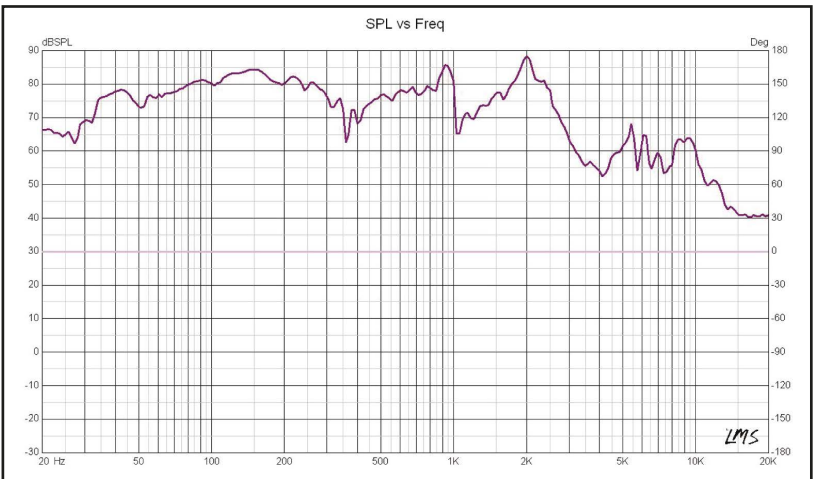
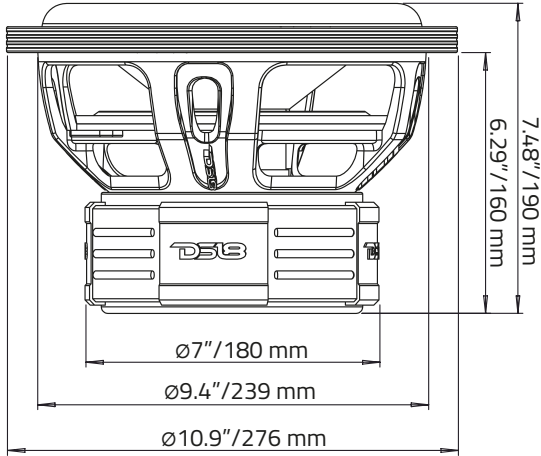
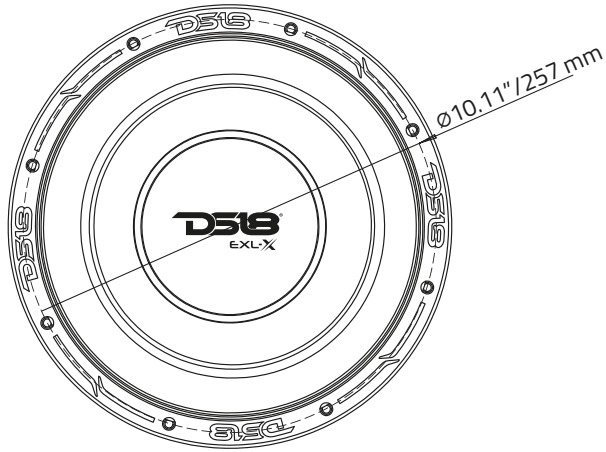
10" SUBWOOFER

SUBWOOFER DE 10"

2+2Ω



EXL-X10.2D





SPECIFICATIONS / ESPECIFICACIONES:

Nominal Diameter / <i>Diámetro Nominal</i>	10"
Nominal Impedance / <i>Impedancia Nominal</i>	2+2 OHMS
RMS Power Handling / <i>Manejo de Potencia RMS</i>	850W
MAX Power Handling / <i>Manejo de Potencia MAX</i>	1700W
Sensitivity (1w/1m) / <i>Sensibilidad (1w / 1m)</i>	88.7 dB
Frequency Response / <i>Respuesta de Frecuencia</i>	35Hz - 1.2KHz
Recommended Hi Pass Crossover / <i>Corte Paso Alto recomendado</i>	110 Hz

MOTOR / MOTOR:

Voice Coil Diameter / <i>Diámetro de la Bobina de Voz</i>	2.5"
VC Former Material / <i>Material Interior de Bobina Móvil</i>	Black Aluminum / <i>Aluminio Negro</i>
Winding Material / <i>Material de Bobinado</i>	SV
Cone Material / <i>Material del Cono</i>	Non Pressed Paper + Glass Fiber <i>Papel no Prensado + Fibra de Vidrio</i>
Dust Cap Material / <i>Material de la Tapa Antipolvo</i>	PPI
Surround Material / <i>Material Envoltente</i>	Foam / <i>Espuma</i>
Basket Material / <i>Material de la Canasta</i>	Aluminum / <i>Aluminio</i>
Basket Color/Finish / <i>Color/Acabado de la Canasta</i>	Glossy Red / <i>Rojo Brillante</i>
Magnet Material / <i>Material del Imán</i>	Ferrite / <i>Ferrita</i>
Magnet Weight/ <i>Peso del Imán</i>	2x 90 oz
Displacement Volume / <i>Volumen de Desplazamiento</i>	2.3L / 0.081ft3

THIELE & SMALL PARAMETERS / PARÁMETROS T/S:

Equivalent Volume / <i>Volumen Equivalente</i>	Vas.....	5.73L / 0.2ft3
Free Air Resonance / <i>Resonancia al Aire Libre</i>	Fs.....	55Hz
Mechanical Factor / <i>Factor Mecánico</i>	Qms.....	6.982
Electrical Factor / <i>Factor Eléctrico</i>	Qes.....	0.802
Total Factor / <i>Factor Total</i>	Qts.....	0.719
Moving Mass / <i>Masa en Movimiento</i>	Mms.....	219.32g
Compliance / <i>Cumplimiento Mecánico</i>	Cms.....	0.034mm/N
BI Factor / <i>Factor BI</i>	BI.....	26.733
Voice Coil Inductance / <i>Inductancia de Bobina de Voz</i>	Le.....	24.14mH
Diaphragm Area / <i>Área del Diafragma</i>	Sd.....	346.36cm2
CD Resistance / <i>Resistencia DC</i>	Re.....	2+2 ohm
Efficiency Bandwidth Product / <i>Eficiencia del Ancho de Banda del Producto</i>	EBP.....	68.57

RECOMMENDED ENCLOSURES / RECUBRIMIENTOS RECOMENDADOS:

Sealed Internal Volume / <i>Volumen Interno Sellado</i>	9.91L / 0.35ft3	
Sealed Box Output Response / <i>Respuesta de Salida de Caja Sellada</i>	F3.....	60 Hz
Ported Internal Volume / <i>Volumen Interno Portado</i>	21.23L / 0.75ft3	
Port Size *Square (WxHxL)		
<i>Tamaño del Puerto *Cuadrado (WxHxL)</i>	1.26"x9.84"x15" / 32x250x380mm	
Port Tuning Frequency / <i>Volumen Interno Portado</i>	Fb.....	48Hz
Ported Box Output Response / <i>Respuesta de salida de Caja con Puerto</i>	F3.....	38Hz

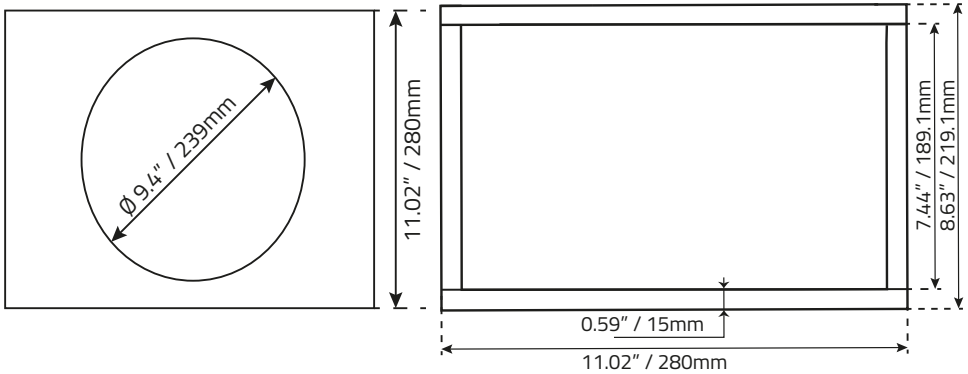
MEASUREMENTS / MEDIDAS:

Overall Diameter / <i>Diámetro Total</i>	10.9" / 276mm
Overall Depth / <i>Profundidad Total</i>	7.48" / 190mm
Front Mount Baffle Cutout / <i>Corte del Orificio de Montaje</i>	9.4" / 239mm
Mounting Depth / <i>Profundidad de Montaje</i>	6.29" / 160mm
Motor Diameter / <i>Diámetro del Motor</i>	7" / 180mm

EXL-X10.2D

Recommended Box Dimension / Dimensiones de Caja Recomendadas

Single Subwoofer / Caja Para un Subwoofer Sellada:



Parameters / Parametros:

Box External Dimensions / Dimensiones Externas de la Caja

(WxHxD): 11.02"x11.02"x8.63"

Material Thickness / Grueso del material: 0.59" / 15mm

Net Internal Volume / Volumen Interno Neto: 0.35 ft3

Wood Cuts / Cortes de la Madera: Qty

Top-Bottom / Arriba-Abajo:

(WxH) 11.02"x8.63"

2

Front-Rear / Frente-Atras:

(WxH) 11.02"x9.84"

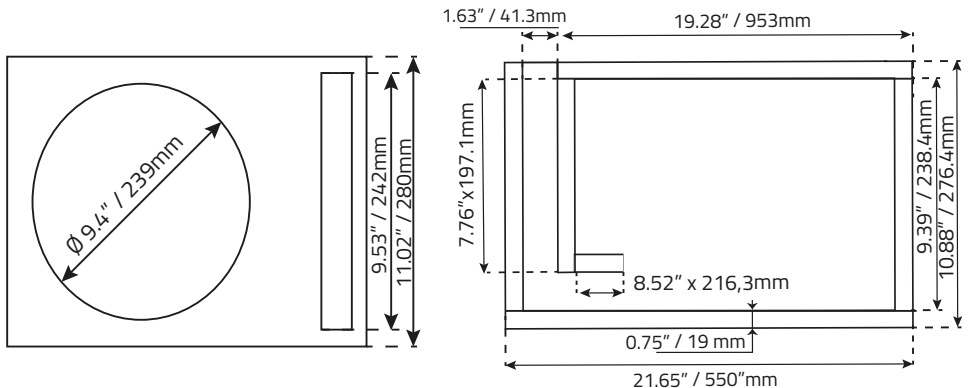
2

Left-Right / Izquierdo-Derecho:

(WxH) 7.44"x9.84"

2

Single Subwoofer Ported Box / Caja Para un Subwoofer Ventilada:



Parameters / Parametros:

Box External Dimensions / Dimensiones Externas de la Caja

(WxHxD): 21.65" x 11.02 x 10.88" / 550x280x276.4mm

Material Thickness / Grueso del material: 0.75" / 19mm

Net Internal Volume / Volumen Interno Neto: 0.75ft3 / 21.2L

Tuning Frequency / Frecuencia de Entonacion: 48Hz

Port Area / Area del Puerto: 15.5" / 100 CM2

Port Intel / Boca del Puerto: 1.63"x9.53" / 41.3x242 mm

Port Length / Largo del Puerto: 19.40" / 492.7 mm

Wood Cuts / Cortes de la Madera: Qty

Top-Bottom / Arriba-Abajo:

21.65" x 10.88" / 550 x 276.4 mm

2

Front / Frente: 19.28"x9.53" / 489.7x242mm

1

Rear / Atras: 21.65"x9.53" / 550x242mm

1

Left / Izquierdo: 9.39"x9.53" / 238.4x242mm

1

Right / Derecho: 10.13"x9.53" / 257.4 x 242mm

1

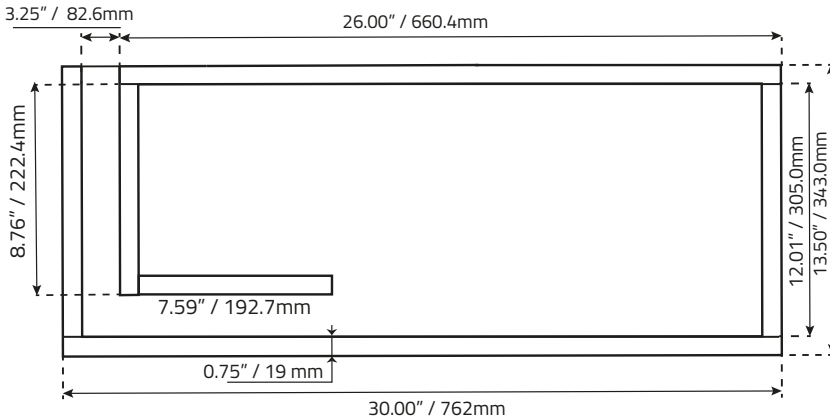
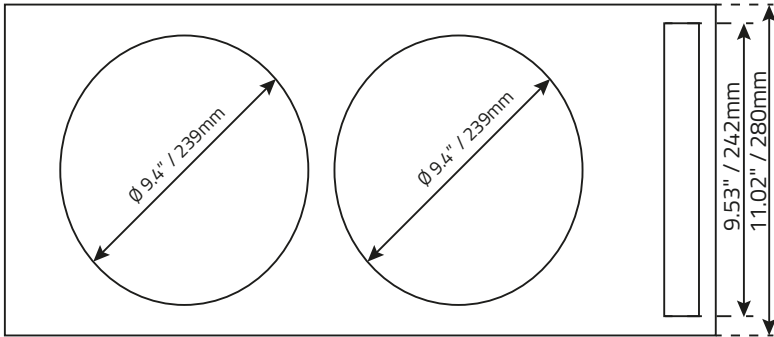
Port / Puerto: 7.76"x9.53" / 197.1 x 242mm

1

Port / Puerto: 8.52" x 9.53" / 216.3 x 242mm

1

Double Subwoofer Ported Box / Caja de Doble Subwoofer Ventilada:



Parameters / Parametros:

Box External Dimensions / Dimensiones Externas de la Caja

(WxHxD): 30.00"x11.02"x13.50" / 762x280x343.0mm

Material Thickness / Grueso del material: 0.75" / 19mm

Net Internal Volume / Volumen Interno Neto: 1.30 ft³ / 36.8L

Tuning Frequency / Frecuencia de Entonacion: 48Hz

Port Area / Area del Puerto: 31.00" / 200 CM²

Port Intel / Boca del Puerto: 3.25 x 9.53" / 82.6 x 242mm

Port Length / Largo del Puerto: 21.09" / 535.7mm

Wood Cuts / Cortes de la Madera:

Top-Bottom / Arriba-Abajo:

30.00"x13.50" / 762x343.0mm

Front / Frente: 26.00"x9.53" / 660.4x242mm

Rear / Atras: 30.00"x9.53" / 762x242mm

Left / Izquierdo: 12.01"x9.53" / 305.0x242mm

Right / Derecho: 12.76"x9.53" / 324.0x 242mm

Port / Puerto: 8.76"x9.53" / 222.4 x 242mm

Port / Puerto: 7.59" x 9.53" / 192.7 x 242mm

Qty

2

1

1

1

1

1

1



FOR MORE INFORMATION
PLEASE VISIT
DS18.COM

WE LIKE IT LOUD



DS18[®]