

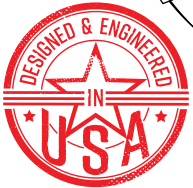
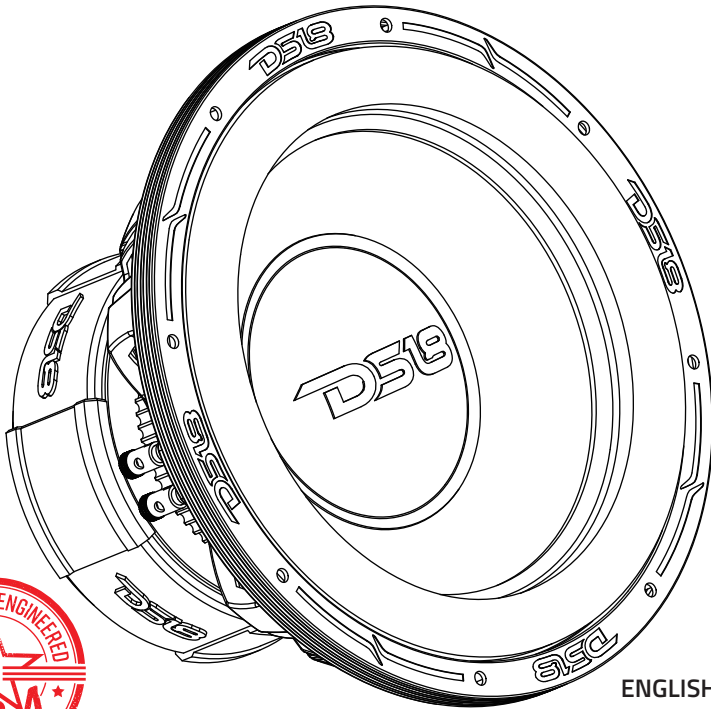
DS18[®]

OWNER'S MANUAL
MANUAL DE USUARIO

EXL-TR15.4D **4+4Ω**

**15" SUBWOOFER 5000W MAX WITH
REINFORCED CONE AND 4" DVC 4-OHM**

**SUBWOOFER DE 15" 5000W MAX CON
CONO REFORZADO Y BOBINA DOBLE DE 4" 4-OHM**



ENGLISH | ESPAÑOL



EXL-TR15.4D

SPECIFICATIONS / ESPECIFICACIONES:

Nominal Diameter / Diámetro Nominal	15" / 381mm
Nominal Impedance / Impedancia Nominal	4+4 OHMS
RMS Power Handling / Manejo de Potencia RMS	2500W
MAX Power Handling / Manejo de Potencia MAX	5000W
Sensitivity (1w/1m) / Sensibilidad (1w / 1m)	84dB
Frequency Response / Respuesta de Frecuencia.....	10-400 Hz
Recommended Lo Pass Crossover / Corte Paso Bajo Recomendado.....	120 Hz

FEATURES / CARACTERÍSTICAS

Improved Heat Dissipation / Disipación de calor mejorada	Yes / Sí
Cone Shape / Forma de cono.....	Curvilinear / Con línea no recta
Speaker Terminals / Terminales de altavoz	Push 6ga / Empuje 6ga

MOTOR / MOTOR:

Voice Coil Diameter / Diámetro de la Bobina de Voz.....	4" / 99.8mm
Voice Coil Former Material / Material Interior de Bobina de Voz.....	Black Aluminum Aluminio Negro
Winding Material / Material de Enbobinado	CCAW
Cone Material / Material del Cono	Non-Pressed Paper + Epoxy Coating Papel no prensado + Recubrimiento epoxi
Dust Cap Material / Material de la Tapa Antipolvo	PPI
Surround Material / Material de la Suspensión	Foam / Espuma
Spider Diameter / Diámetro de la Araña	8.5" / 215mm
Leads Connection Type / Tipo de conexión de cables	Crossed Spider / Araña cruzada
Basket Material / Material de la Canasta.....	Aluminum / Aluminio
Basket Color / Color de la Canasta.....	Black / Negro
Magnet Material / Material del Imán	Ferrite / Ferrita
Magnet Weight / Peso del Imán	3 x 98.3 Oz (295 Oz)
Displacement Volume / Volumen de Desplazamiento	3.1L / 0.109ft3

WE LIKE IT LOUD

THIELE & SMALL PARAMETERS / PARÁMETROS T/S:

Equivalent Volume / Volumen Equivalente	Vas	36.8L / 1.29ft ³
Excursion (one way)	Xmax	20 mm
Free Air Resonance / Resonancia al Aire Libre	Fs	42 Hz
Mechanical Factor / Factor Mecánico	Qms	5.427
Electrical Factor / Factor Eléctrico	Qes	0.8
Total Factor / Factor Total	Qts	0.697
Moving Mass / Masa en Movimiento	Mms	396.785 g
Compliance / Cumplimiento Mecánico	Cms	0.0363u m/N
BI Factor / Factor BI	BI	30.676
Voice Coil Inductance / Inductancia de Bobina de Voz	Le	8.04 mH
Diaphragm Area / Área del Diafragma	Sd	844.960 cm ²
DC Resistance / Resistencia DC	Re	3.6+3.6 ohms
Efficiency Bandwidth Product /	EBP	52.5
Eficiencia del Ancho de Banda del Producto		

RECOMMENDED ENCLOSURES / CAJONES RECOMENDADOS:

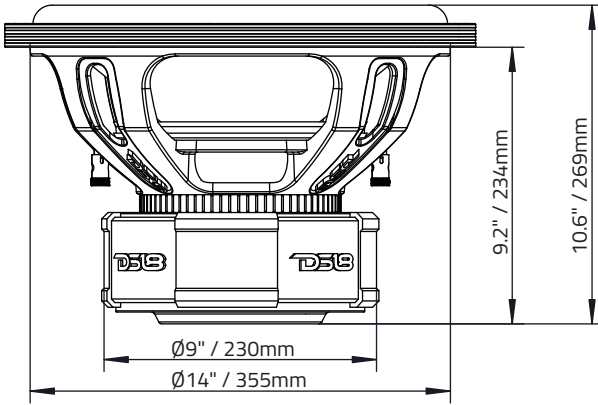
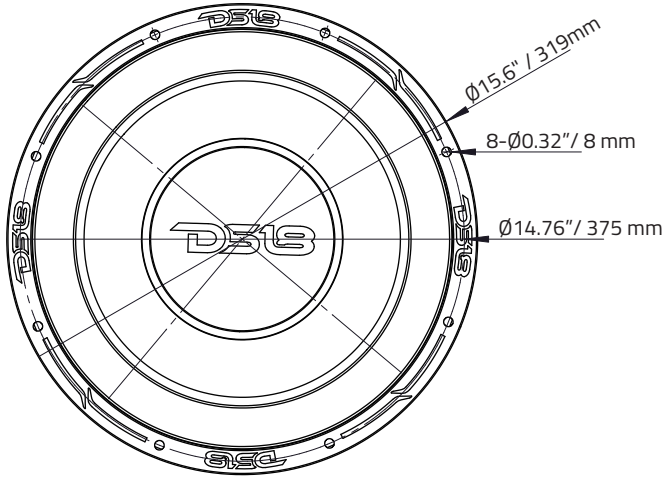
Sealed Internal Volume / Volumén Interno Sellado	35.4L / 1.25ft ³	
Sealed Box Output Response / Respuesta de salida de caja sellada.....	F3	45Hz
Ported Internal Volume / Volumen Interno Porteadó	70.8L / 2.5ft ³	
Port Size *Square (WxHxL) /	2.47"x15"x37" / 62.7x381x939.8mm	
Tamaño del Puerto *Cuadrado (AnxAlxL)		
Port Tuning Frequency / Frecuencia de Entonación del puerto.....	Fb.....	30Hz
Ported Box Output Response / Respuesta de salida de Caja con Puerto.....	F3	26.5Hz

SUBWOOFER MEASUREMENT / MEDIDAS DEL SUBWOOFER

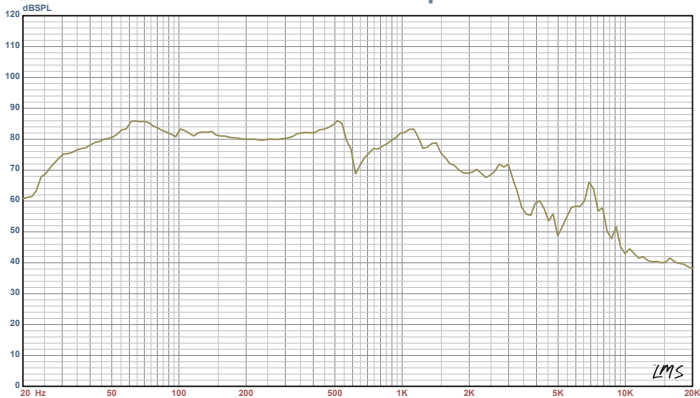
Overall Diameter / Diámetro Total	15.6" / 398mm
Overall Depth / Profundidad Total	10.6" / 269mm
Front Mount Baffle Cutout / Corte del Orificio de Montaje	14" / 355mm
Mounting Depth / Profundidad de Montaje	9.2" / 234mm
Motor Diameter / Diámetro del Motor	9" / 230mm

EXL-TR15.4D

MEASUREMENTS / MEDIDAS



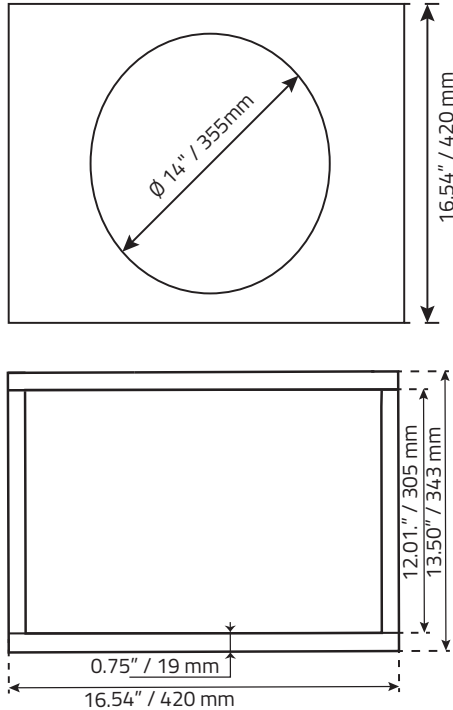
SPL vs Freq



RECOMMENDED BOX DIMENSION / DIMENSIONES DE CAJA RECOMENDADAS

SINGLE SUBWOOFER SEALED BOX

CAJA PARA UN SUBWOOFER SELLADO:



PARAMETERS / PARÁMETROS:

Box External Dimensions:
Dimensiones externas de la caja
(WxHxD): 16.54"x 16.54"x 13.50"
420mm x 420mm x 343mm

Material Thickness: 0.75" / 19 mm
Grosor del material:

Net Internal Volume: 1.25 ft3
Volumen interno neto:

WOOD CUTS / CORTES DE LA MADERA:

Top-Bottom:
Arriba-Abajo
(WxH): 16.54"x13.50" / 420mm x 343mm 2

Front-Rear:
Frente-Atrás
(WxH): 16.54"x15.04" / 420mm x 383mm 2

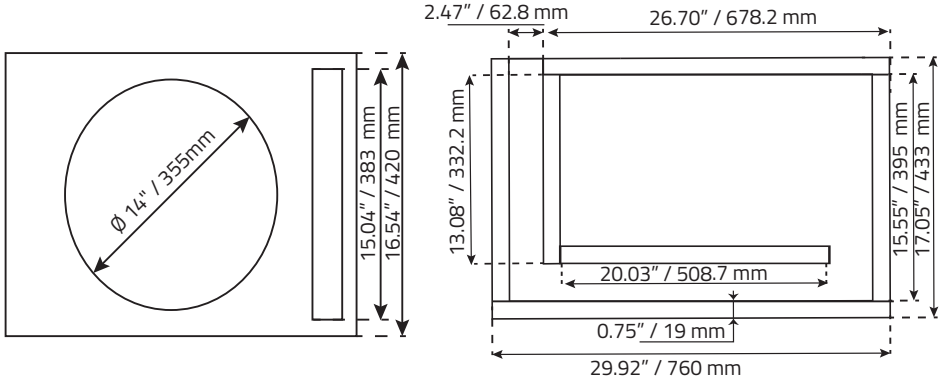
Left-Right:
Izquierdo-Derecho
(WxH): 12.01"x15.04" / 305mm x 383mm 2

Qty

RECOMMENDED BOX DIMENSION / DIMENSIONES DE CAJA RECOMENDADAS

SINGLE SUBWOOFER PORTED BOX

CAJA PARA UN SUBWOOFER VENTILADA:



PARAMETERS / PARÁMETROS

Box External Dimensions:

Dimensiones externas de la caja
(WxHxD): 29.92"x 16.54"x 17.05" /
760mm x 420mm x 433mm

Material Thickness 0.75" / 19mm

Grueso del material:

Net Internal Volume: 2.50 ft3

Volumen interno neto:

Tuning Frequency: 30 Hz

Frecuencia de entonación

Port Area: 37.20 inch2

Área del puerto

Port Inlet: 2.47"x 15.04"

Boca del puerto (WxH)

Port Length: 37.07"

Largo del puerto:

WOOD CUTS / CORTES DE LA MADERA

Top-Bottom:

Arriba-Abajo
29.92"x17.05" / 29.92mm x 433mm

Front: 26.70"x15.04" / 678.2mm x 383mm
Frente

Rear: 29.92"x15.04" / 760mm x 383mm
Atrás

Left: 15.55"x 15.04" / 395mm x 383mm
Izquierdo

Right: 16.54"x15.04" / 420mm x 383mm
Derecho

Port: 13.08"x15.04" / 332.2mm x 383mm
Puerto

Port: 20.03"x15.04" / 508.7mm x 383mm
Puerto

QTY

2

1

1

1

1

1

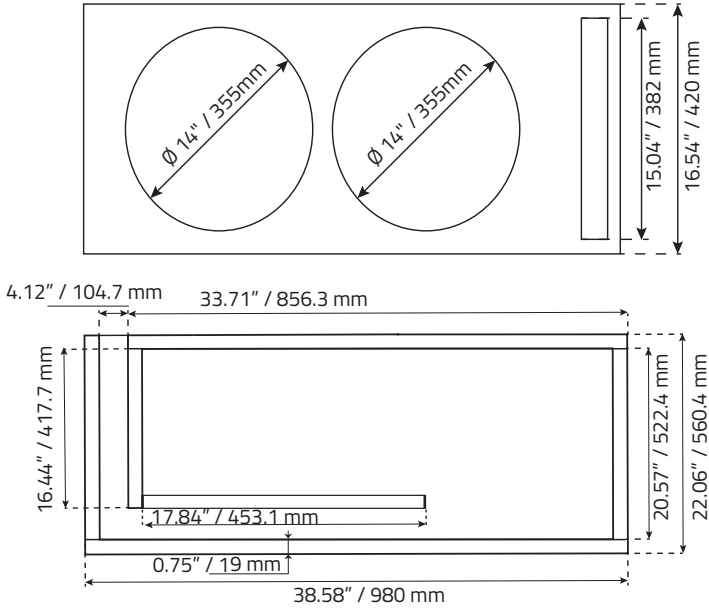
1

WE LIKE IT LOUD

RECOMMENDED BOX DIMENSION / DIMENSIONES DE CAJA RECOMENDADAS

DOUBLE SUBWOOFER PORTED BOX

CAJA DE DOBLE SUBWOOFER VENTILADA:



PARAMETERS / PARÁMETROS

Box External Dimensions

Dimensiones externas de la caja
(WxHxD): 38.58" x 16.54" x 22.06"
980mm x 420mm x 560.4mm

Material Thickness: 0.75" / 19mm
Grueso del material

Net Internal Volume: 4.30 ft³
Volumen interno neto

Tuning Frequency: 28 Hz
Frecuencia de entonación:

Port Area: 62.00 inch²
Área del puerto

Port Inlet (WxH): 4.12" x 15.04" /
104.7mm x 382mm
Boca del puerto

Port Length: 39.9" / 1013.46mm
Largo del puerto

WOOD CUTS / CORTES DE LA MADERA

Top-Bottom

Arriba-Abajo
(WxH): 38.58"x22.06" / 980mm x 560.4mm

Front: 33.71"x15.04" / 856.3mm x 382mm
Frente

Rear: 38.58"x15.04" / 980mm x 15.4mm
Atrás:

Left: 20.57"x15.04" / 522.4mm x 382mm
Izquierdo

Right: 21.31"x15.04" / 541mm x 382mm
Derecho

Port: 16.44"x15.04" / 417.7mm x 382mm
Puerto

Port: 17.84"x15.04" / 453.1mm x 382mm
Puerto

QTY

2

1

1

1

1

1

1



FOR MORE INFORMATION
PLEASE VISIT
DS18.COM

WE LIKE IT LOUD

