

# DS18<sup>®</sup>

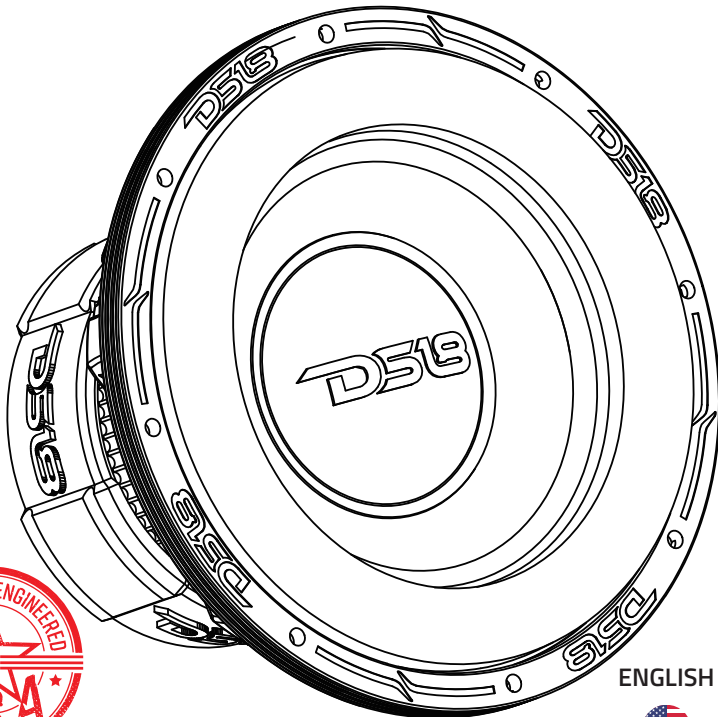
**OWNER'S MANUAL**  
MANUAL DE USUARIO

## EXL-TR12.4D

### 4+4Ω

**12" SUBWOOFER 3000W MAX WITH  
REINFORCED CONE AND 3" DVC 4-OHM**

SUBWOOFER DE 12" 3000W MAX CON  
CONO REFORZADO Y BOBINA DOBLE DE 3" 4-OHM



ENGLISH | ESPAÑOL



# EXL-TRI2.4D

## SPECIFICATIONS / ESPECIFICACIONES:

Nominal Diameter / Diámetro Nominal .....	12" / 305mm
Nominal Impedance / Impedancia Nominal .....	4+4 OHMS
RMS Power Handling / Manejo de Potencia RMS .....	1500W
MAX Power Handling / Manejo de Potencia MAX .....	3000W
Sensitivity (1w/1m) / Sensibilidad (1w / 1m) .....	82 dB
Frequency Response / Respuesta de Frecuencia.....	10-500 Hz
Recommended Lo Pass Crossover / Corte Paso Bajo Recomendado.....	120 Hz

## FEATURES / CARACTERÍSTICAS

Improved Heat Dissipation / Disipación de calor mejorada .....	Yes / Sí
Cone Shape / Forma de cono .....	Curvilinear / Con línea no recta
Speaker Terminals / Terminales de altavoz .....	Push 6ga / Empuje 6ga

## MOTOR / MOTOR:

Voice Coil Diameter / Diámetro de la Bobina de Voz.....	3" / 76.5mm
Voice Coil Former Material / Material Interior de Bobina de Voz .....	Black Aluminum Aluminio Negro
Winding Material / Material de Enbobinado .....	SV
Cone Material / Material del Cono .....	Non-Pressed Paper + Epoxy Coating Papel no prensado + Recubrimiento epoxi
Dust Cap Material / Material de la Tapa Antipolvo.....	PPI
Surround Material / Material de la Suspensión .....	Foam / Espuma
Spider Diameter / Diámetro de la Araña.....	8.5" / 215mm
Leads Connection Type / Tipo de conexión de cables .....	Spider Crossed / Araña cruzada
Basket Material / Material de la Canasta.....	Aluminum / Aluminio
Basket Color / Color de la Canasta.....	Black / Negro
Magnet Material / Material del Imán .....	Ferrite / Ferrita
Magnet Weight / Peso del Imán .....	2 x 85 Oz (170 Oz)
Displacement Volume / Volumen de Desplazamiento .....	3.2L / 0.113ft <sup>3</sup>

*WE LIKE IT LOUD*

## THIELE & SMALL PARAMETERS / PARÁMETROS T/S:

Equivalent Volume / Volumen Equivalente .....	Vas .....	12.36L / 0.436ft <sup>3</sup>
Excursion (one way) .....	Xmax .....	17.5 mm
Free Air Resonance / Resonancia al Aire Libre.....	Fs .....	45 Hz
Mechanical Factor / Factor Mecánico .....	Qms .....	5.839
Electrical Factor / Factor Eléctrico.....	Qes .....	1.254
Total Factor / Factor Total .....	Qts.....	1.032
Moving Mass / Masa en Movimiento .....	Mms.....	385.777g
Compliance / Cumplimiento Mecánico .....	Cms .....	30.891u m/N
Bl Factor / Factor Bl .....	Bl .....	25.684
Voice Coil Inductance / Inductancia de Bobina de Voz .....	Le.....	6.03mH
Diaphragm Area / Área del Diafragma .....	Sd .....	530.929 cm <sup>2</sup>
DC Resistance / Resistencia DC .....	Re .....	3.7+3.7 ohms
Efficiency Bandwidth Product / .....	EBP .....	65
Eficiencia del Ancho de Banda del Producto		

## RECOMMENDED ENCLOSURES / CAJONES RECOMENDADOS:

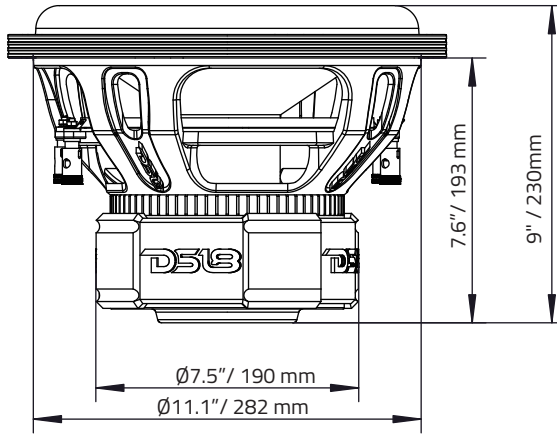
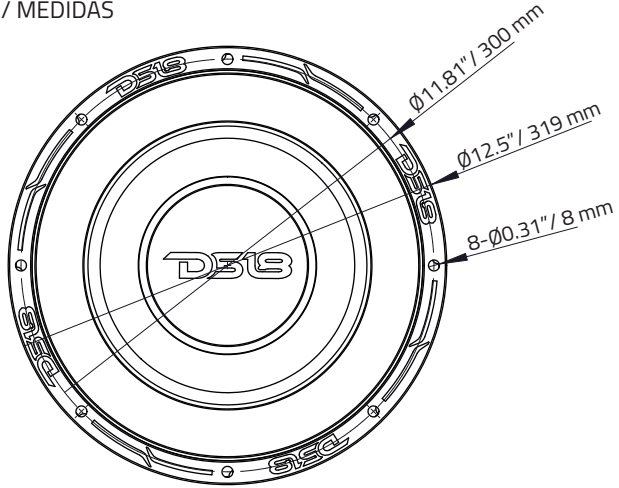
Sealed Internal Volume / Volumén Interno Sellado .....	17L / 0.6ft <sup>3</sup>	
Sealed Box Output Response / Respuesta de salida de caja sellada.....	F3 .....	41Hz
Ported Internal Volume / Volumen Interno Porteado .....	42.5L / 1.5ft <sup>3</sup>	
Port Size *Square (WxHxL) / .....	1.52"x12.28"x31.82" / 38.5x312x808.2mm	
Tamaño del Puerto *Cuadrado (AnxAlxL)		
Port Tuning Frequency / Frecuencia de Entonación del puerto.....	Fb.....	30Hz
Ported Box Output Response /Respuesta de salida de Caja con Puerto.....	F3 .....	25Hz

## SUBWOOFER MEASUREMENT / MEDIDAS DEL SUBWOOFER

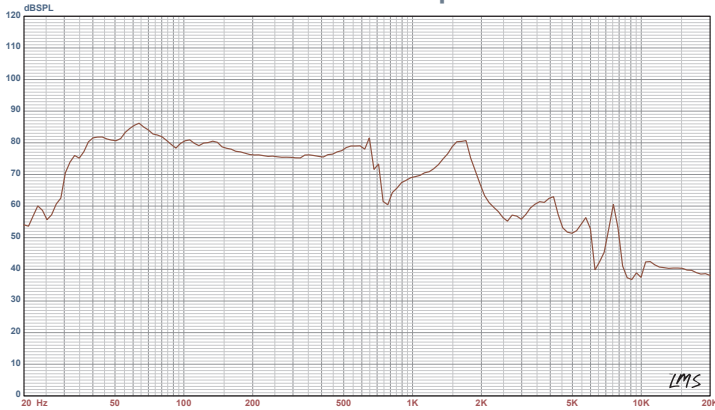
Overall Diameter / Diámetro Total .....	12.5" / 319mm
Overall Depth / Profundidad Total .....	9" / 230mm
Front Mount Baffle Cutout / Corte del Orificio de Montaje.....	11.1" / 282mm
Mounting Depth / Profundidad de Montaje .....	7.6" / 193mm
Motor Diameter / Diámetro del Motor.....	7.5" / 191mm

# EXL-TRI2.4D

## MEASUREMENTS / MEDIDAS



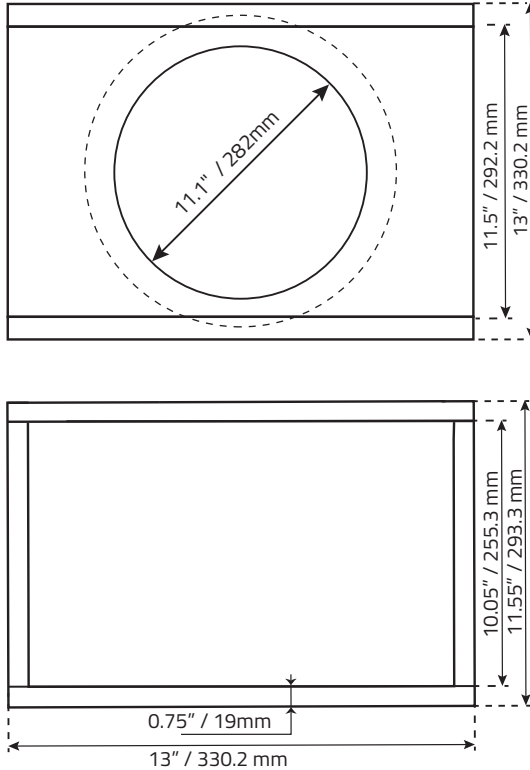
## SPL vs Freq



## RECOMMENDED BOX DIMENSION / DIMENSIONES DE CAJA RECOMENDADAS

### SINGLE SUBWOOFER SEALED BOX

CAJA PARA UN SUBWOOFER SELLADO:



#### PARAMETERS / PARÁMETROS:

##### Box External Dimensions:

Dimensiones Externas de la Caja  
(WxHxD): 13"x 13"x 11.55" /  
330.2 mm x 330.2 mm x 293.3mm

##### Material Thickness: 0.75" / 19mm

Grueso del Material

##### Net Internal Volume: 0.60 ft<sup>3</sup> / 17 L

Volumen Interno Neto

#### WOOD CUTS / CORTES DE LA MADERA:

QTY

##### Top - Bottom

Arriba-Abajo

(WxH): 13" x 11.55" / 330.2 mm x 293.3mm 2

##### Front - Rear

Frente - Atras:

(WxH): 13" x 11.50" / 330.2 mm x 292.2 mm 2

##### Left - Right

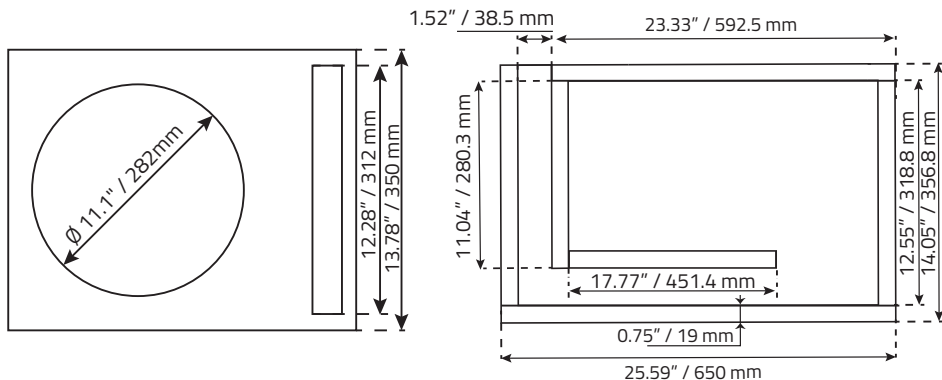
Izquierdo-Derecho:

(WxH): 10.05" x 11.50" / 255.3mm x 292.2 mm 2

## RECOMMENDED BOX DIMENSION / DIMENSIONES DE CAJA RECOMENDADAS

### SINGLE SUBWOOFER PORTED BOX

CAJA PARA UN SUBWOOFER VENTILADA:



### PARAMETERS / PARÁMETROS:

#### Box External Dimensions:

Dimensiones Externas de la Caja  
(WxHxD): 25.59" x 13.78" x 14.05" /  
650 mm x 350 mm x 356.8 mm

#### Material Thickness: 0.75" / 19mm

Grueso del material

#### Net Internal Volume: 1.5 ft3 / 42.5 L

Volumen Interno Neto

#### Tuning Frequency: 30 Hz

Frecuencia de Entonación

#### Port Area: 18.60 inch<sup>2</sup> / 120 CM<sup>2</sup>

Área del Puerto

#### Port Intel: 1.52" x 12.28" / 38.5 x 312 mm

Boca del Puerto

#### Port Length: 31.82" / 808.2 mm

Largo del Puerto

### WOOD CUTS / CORTES DE LA MADERA:

#### Top - Bottom:

Arriba - Abajo

25.59" x 14.05" / 650 x 356.8 mm

Front: 23.33" x 12.28" / 592.5 x 312 mm

Frente

Rear: 25.59" x 12.28" / 650 x 312 mm

Atras

Left: 12.55" x 12.28" / 318.8 x 312 mm

Izquierdo

Right: 13.30" x 12.28" / 337.8 x 312 mm

Derecho

Port: 11.04" x 12.28" / 280.3 x 312 mm

Puerto

Port: 17.77" x 12.28" / 451.4 x 312 mm

Puerto

QTY

2

1

1

1

1

1

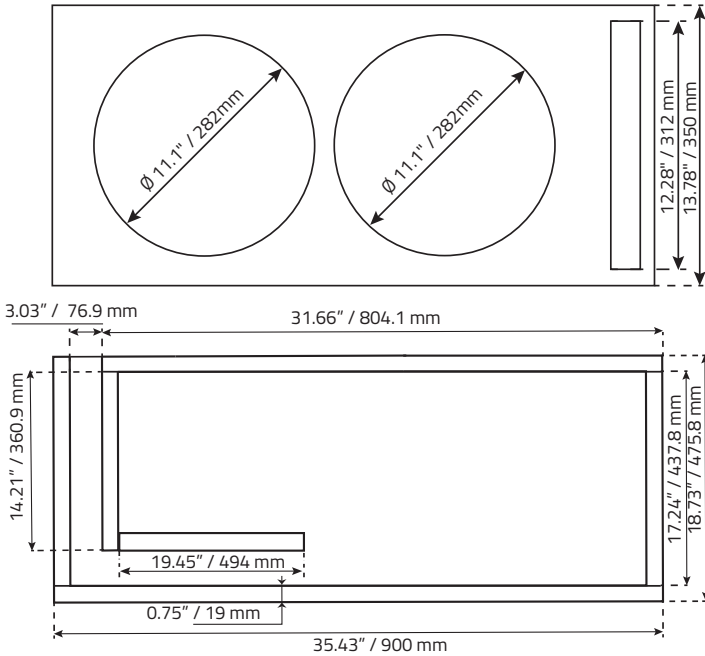
1

WE LIKE IT LOUD

## RECOMMENDED BOX DIMENSION / DIMENSIONES DE CAJA RECOMENDADAS

### DOUBLE SUBWOOFER PORTED BOX

CAJA DE DOBLE SUBWOOFER VENTILADA:



#### PARAMETERS / PARÁMETROS:

##### Box External Dimensions:

Dimensiones Externas de la Caja  
(WxHxD): 35.43" x 13.78" x 18.73" /  
900 mm x 350 mm x 475.8 mm

##### Material Thickness: 0.75" / 19 mm

Grueso del material

##### Net Internal Volume: 2.8 ft<sup>3</sup> / 79.3 L

Volumen Interno Neto

##### Tuning Frequency: 28 Hz

Frecuencia de Entonación

##### Port Area: 37.2 inch<sup>2</sup> / 240 CM<sup>2</sup>

Área del Puerto

##### Port Intel: 3.03" x 12.28" / 76.9 x 312 mm

Boca del Puerto

##### Port Length: 38.18" / 969.8 mm

Largo del Puerto

#### WOOD CUTS / CORTES DE LA MADERA:

##### Top - Bottom:

Arriba - Abajo  
35.43" x 18.73" / 900 x 475.8 mm

Front: 31.66" x 12.28" / 804.1 x 312 mm  
Frente

Rear: 35.43" x 12.28" / 900 x 312 mm  
Atras

Left: 17.24" x 12.28" / 437.8 x 312 mm  
Izquierdo

Right: 17.98" x 12.28" / 456.8 x 312 mm  
Derecho

Port: 14.21" x 12.28" / 360.9 x 312 mm  
Puerto

Port: 19.45" x 12.28" / 494 x 312 mm  
Puerto

#### QTY

2

1

1

1

1

1

1



FOR MORE INFORMATION  
PLEASE VISIT  
[DS18.COM](http://DS18.COM)

*WE LIKE IT LOUD*



**DS18<sup>®</sup>**