

EN8P



8" UNIVERSAL SPEAKER PODS / MÓDULOS DE ALTAVOCES UNIVERSALES DE 8"

THIS EN8P FITS:

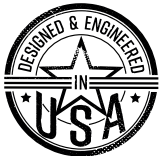
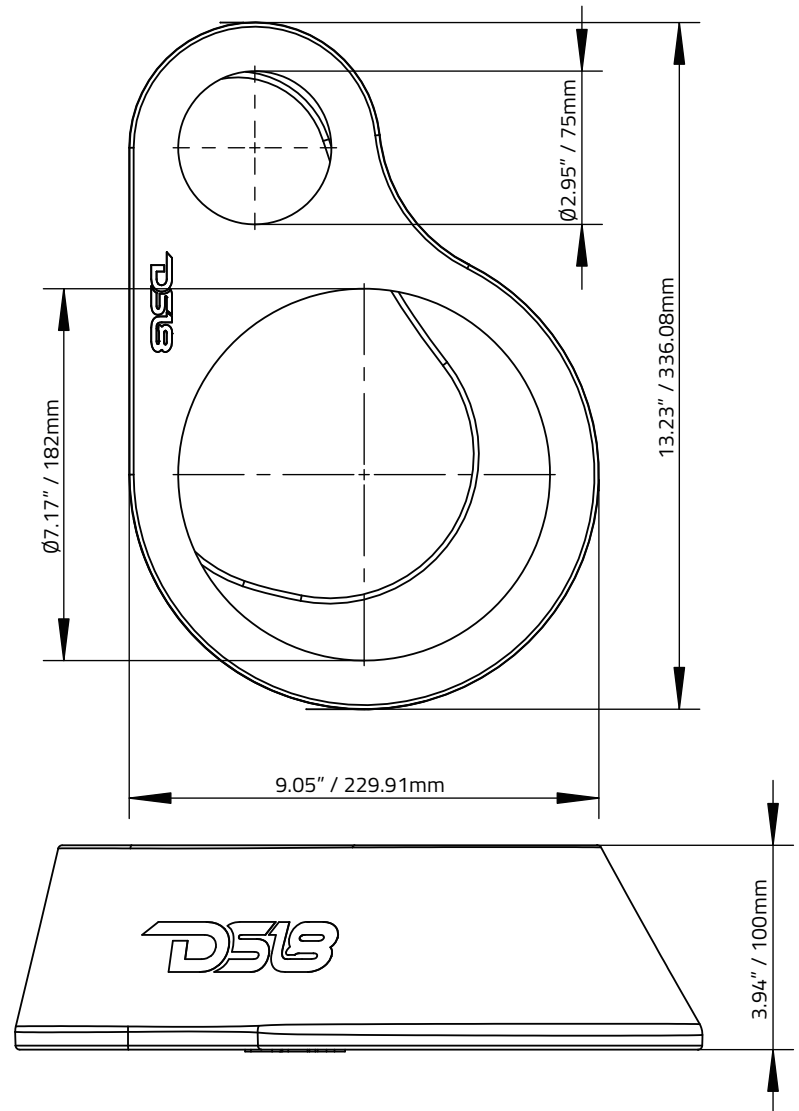
- 1 x 8" SPEAKER & 1X TWEETER
- 1 SET OF LEFT & RIGHT

ESTE EN8P SE ADAPTA:

- 1 ALTAVOZ DE 8" Y 1 TWEETER
- 1 JUEGO DE IZQUIERDA Y DERECHA

- ▶ 8" SPEAKER MOUNTING (ANY 8" DS18 LOUDSPEAKER RECOMMENDED)
MONTAJE DE ALTAVOZ DE 8" (SE RECOMIENDA CUALQUIER ALTAVOZ DS18 DE 8")
- ▶ 2.95" TWEETER MOUNTING (DS18 PRO-TWN6 OR PRO-TWX2 RECOMMENDED)
MONTAJE DE TWEETER DE 2.95" (SE RECOMIENDA DS18 PRO-TWN6 O PRO-TWX2)
- ▶ INJECTION ABS/PC ENCLOSURE / CARCASA INYECCIÓN ABS/PC
- ▶ MOUNTING HARDWARE AND INPUT CABLE INCLUDED
HERRAJES DE MONTAJE Y CABLE DE ENTRADA INCLUIDOS
- ▶ UV PROTECTED / PROTECCIÓN ULTRAVIOLETA

DIMENSIONS / DIMENSIONES



DS18.COM ▲ FOR ALLELEMENTS

#WELIKEITLOUD

