

DS18[®]

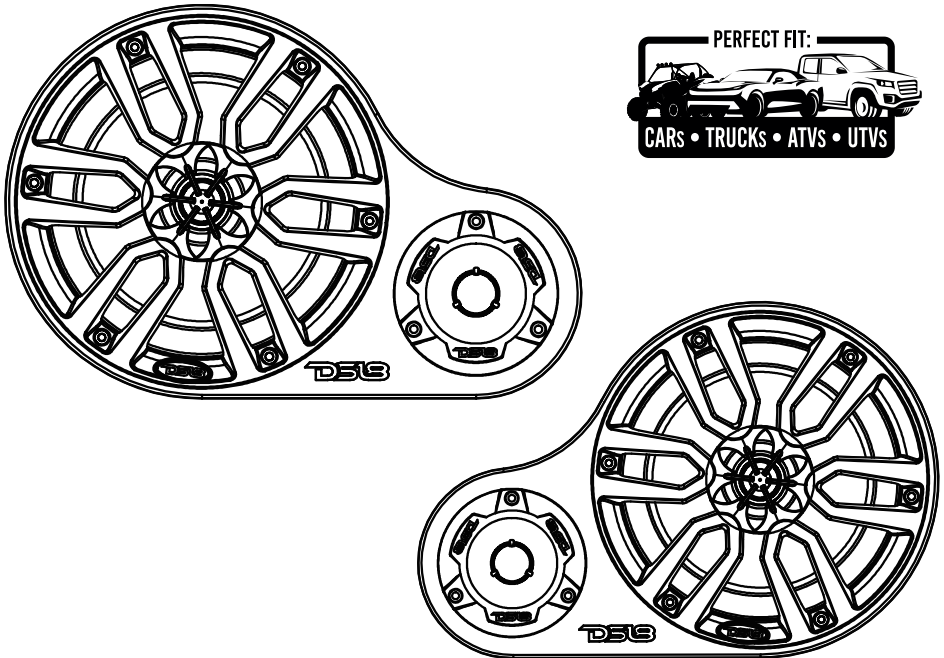
HYDRO

OWNER'S MANUAL
MANUAL DEL USUARIO

EN8PLD

**UNIVERSAL 2-WAY SPEAKER ENCLOSURES
WITH NXL-8/BK AND PRO-TW1L INCLUDED**

CAJAS DE ALTAVOCES UNIVERSAL DE 2 VÍAS
CON NXL-8/BK y PRO-TW1L INCLUIDO



△▲ FOR ALL ELEMENTS ≡

ENGLISH | ESPAÑOL



EN8PLD



UNIVERSAL 2-WAY SPEAKER ENCLOSURE WITH NXL-8/BK AND PRO-TW1L INCLUDED / CAJA DE ALTAVOCES UNIVERSAL DE 2 VÍAS CON NXL-8/BK y PRO-TW1L INCLUIDO

INTRODUCTION

If you're looking to maximize your sound system, you may consider adding this durable Polyethylene Enclosure by DS18. This enclosure includes one 8" Waterproof Speaker with RGB LED lights (NXL-8BK) and one 3.8" Super bullet tweeter with RGB LED lights (PRO-TW1L) that your stereo system deserves. This enclosure comes in pairs (Left & Right) with a black textured finish. It is universal and very easy to Install with mounting hardware and input cable included in the box.

FEATURES:

- Pods sold as a set for left and right applications.
- Easy to install - all hardware and wiring included.
- OFC tinned wiring for more power handling and durability.
- 6 core 0.6M Input Wires for RGB Lighting and Speakers.
- Universal application on flat surfaces.
- Black OEM Finish
- Includes one set of 8" NXL-8BK waterproof speaker with RGB LED Lights.
- Includes one set of 3.8" PRO-TW1L super bullet tweeter with RGB LED Lights.
- Durable (PE) waterproof enclosure with UV Protection.
- Sealed type waterproof enclosure.
- Damping material for better speaker performance.

WHAT'S IN THE BOX:

- Left & Right Speaker Enclosure with NXL-8BK and PRO-TW1L included.
- Mounting Hardware.
- 6 core wiring for each enclosure.

INTRODUCCIÓN

Si está buscando maximizar su sistema de sonido, puede considerar agregar este gabinete de polietileno duradero de DS18. Este gabinete incluye un altavoz a prueba de agua de 8" con luces LED RGB (NXL-8BK) y un Super Tweeter Bala de 3.8" con luces LED RGB (PRO-TW1L) que su sistema estéreo merece. Este gabinete viene en pares (izquierdo y derecho) con un acabado texturizado negro. Es universal y muy fácil de instalar con el hardware de montaje y el cable de entrada incluidos en la caja.

CARACTERÍSTICAS:

- Pods vendidos como un conjunto para aplicaciones izquierda y derecha.
- Fácil de instalar con todo el hardware y cableado incluido.
- Cableado OFC estañado para mayor manejo de potencia y durabilidad.
- Cables de entrada de 6 núcleos de 0,6 m para iluminación RGB y altavoces.
- Aplicación universal sobre superficies planas.
- Acabados de textura negra como los plásticos OEM.
- Incluye un juego de parlantes impermeables NXL-8BK de 8" con LED RGB.
- Incluye un juego de Super Tweeter Bala PRO-TW1L de 3,8" con LED RGB.
- Caja resistente al agua (PE) duradera con protección UV.
- Recinto impermeable de tipo sellado.
- Material amortiguador para un mayor rendimiento del altavoz.

QUÉ HAY EN LA CAJA:

- Caja de altavoz izquierdo y derecho con NXL-8BK y PRO-TW1L incluidos.
- Accesorios de montaje.
- Cableado de 6 hilos por cada caja.

SPECIFICATIONS / ESPECIFICACIONES

GENERAL / GENERAL

Total Impedance / Impedancia Total.....	4 OHM
Load Configuration / Configuración de Carga.....	Parallel / Paralelo
Input Wire / Cable de Entrada	6 Core (Spk+RGB) OFC Tinned (2ft / 0.6m)
Sold as Pair or Single / Vendido como Par o Unidad	Pairs (Left & Right) / Pares (Izquierda y Derecha)

WOOFER SPECIFICATIONS / ESPECIFICACIONES DEL WOOFER

Speaker Type Size / Tipo de Altavoz Tamaño.....	8" Waterproof Coaxial with RGB LED Lights / Coaxial Resistente al Agua de 8" con Luces LED RGB
RMS Power Handling / Manejo de Potencia RMS.....	125W
MAX Power Handling / Manejo de Potencia MAX	375W
Sensitivity (1w/1m) / Sensibilidad (1w/1m)	93dB
Frequency Response / Respuesta de Frecuencia.....	35Hz-20KHz
Recommended Hi Pass Crossover / Crossover de Paso Alto Recomendado	50Hz
Voice Coil Diameter / Diámetro de la Bobina de Voz.....	1.2" / 30.5 mm
Voice Coil Former Material / Material Interior de Bobina de Voz	Kapton / Kaptón
Winding Material / Material del Embobinado	CCA
Cone Material / Material del Cono	Injection Molded Polypropylene + UV Compliant / Polipropileno Moldeado por Inyección + Compatible con UV
Surround Material / Material de la Suspensión	Butyl (Rubber) / Butilo (Caucho)
Basket Material / Material de la Canasta.....	High Temp Injection Molded Composite with UV Protection coating / Compuesto moldeado por inyección de alta temperatura con recubrimiento de protección UV
Grill Type / Tipo de Parrilla.....	Injection Molded Composite ASA with UV Protection coating / Compuesto ASA moldeado por inyección con revestimiento de protección UV
Magnet Material / Material del Imán	Ferrite+Neodymium / Ferrita+Neodimio
Magnet Weight / Peso del Imán	24 Oz + 0.32 Oz

TWEETER SPECIFICATIONS / ESPECIFICACIONES DEL TWEETER

Speaker Type Size / Tipo de Altavoz Tamaño.....	3.8" Super Bullet with RGB LED / Súper bala de 3.8" con LED RGB
RMS Power Handling / Manejo de Potencia RMS.....	60W
MAX Power Handling / Manejo de Potencia MAX	120W
Sensitivity (1w/1m) / Sensibilidad (1w / 1m)	103dB
Frequency Response / Respuesta de Frecuencia.....	3.5KHz-20KHz
Recommended Hi Pass Crossover / Crossover de Paso Alto Recomendado	4KHz
Voice Coil Diameter / Diámetro de la Bobina de Voz.....	1" / 25.4mm
Voice Coil Former Material / Material Interior de Bobina de Voz	Kapton / Kaptón
Winding Material / Material del Embobinado	CCA
Diaphragm Material / Material del Diafragma	Aluminum / Aluminio
Magnet Material / Material del Imán	Ferrite Y30 / Ferrita Y30
Magnet Weight / Peso del Imán	8 Oz

BOX SPECIFICATIONS / ESPECIFICACIONES DE LA CAJA

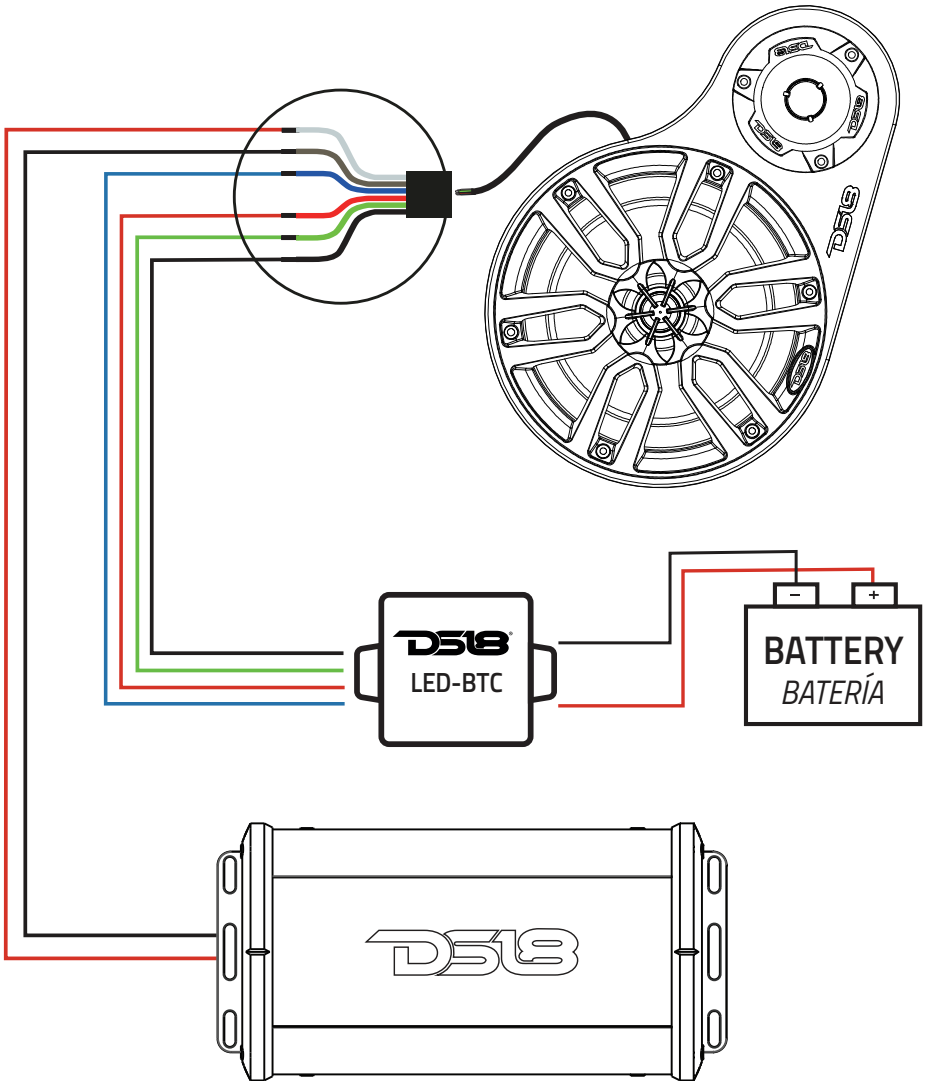
Box Type / Tipo de Caja	Sealed / Sellado
Box Material / Material de la Caja	Polyethylene (PE) / Polietileno (PE)
Finish Material / Acabado del Material	Matte Black / Negro Mate
UV Protection / Protección UV	Yes, 100% Stable / Sí, 100% Estable
Waterproof Rating / Clasificación Impermeable.....	IP65

MEASUREMENT / MEDIDAS

Overall Height / Altura Total.....	9" / 230mm
Overall Width / Ancho Total	13.24" / 336.4mm
Overall Depth / Profundidad Total.....	5.28" / 134mm

CONNECTION OPTIONS / OPCIONES DE CONEXIÓN

- 1 If you have an LED Control Module (LED-BTC), Connect as Shown in the Following Diagram: 1 Si tiene un módulo de control LED (LED-BTC), conéctelo como se muestra en el siguiente diagrama:



Blue LED (-) / LED Azul (-)

Red LED (-) / LED Rojo (-)

Green LED (-) / LED Verde (-)

Black 12V DC (+) / 12V DC Negro (+)

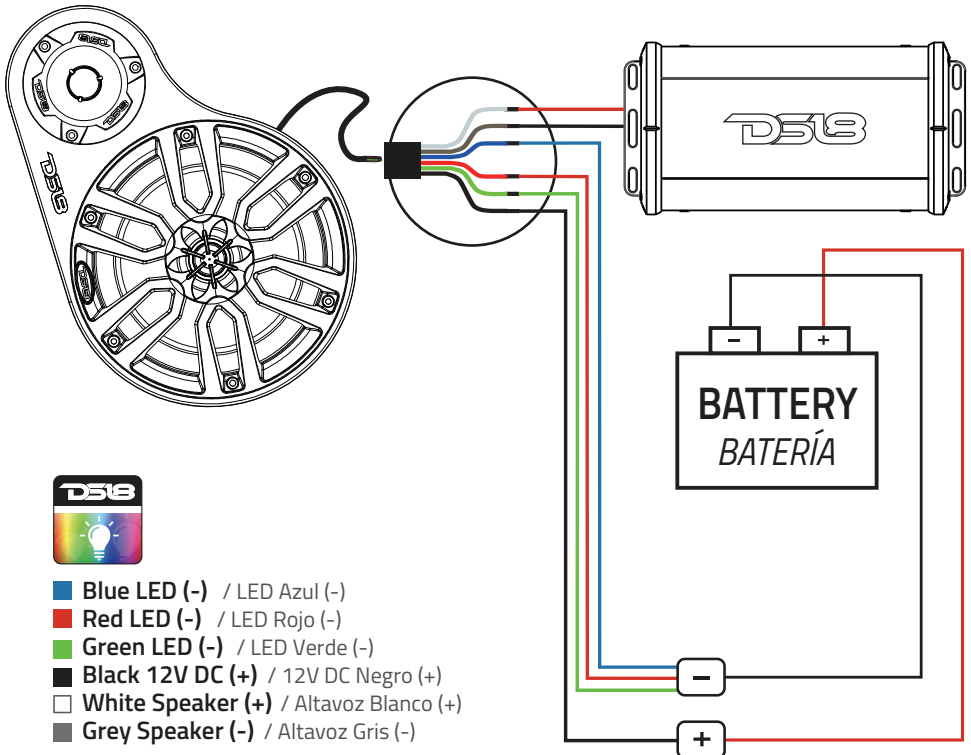
White Speaker (+) / Altavoz Blanco (+)

Grey Speaker (-) / Altavoz Gris (-)

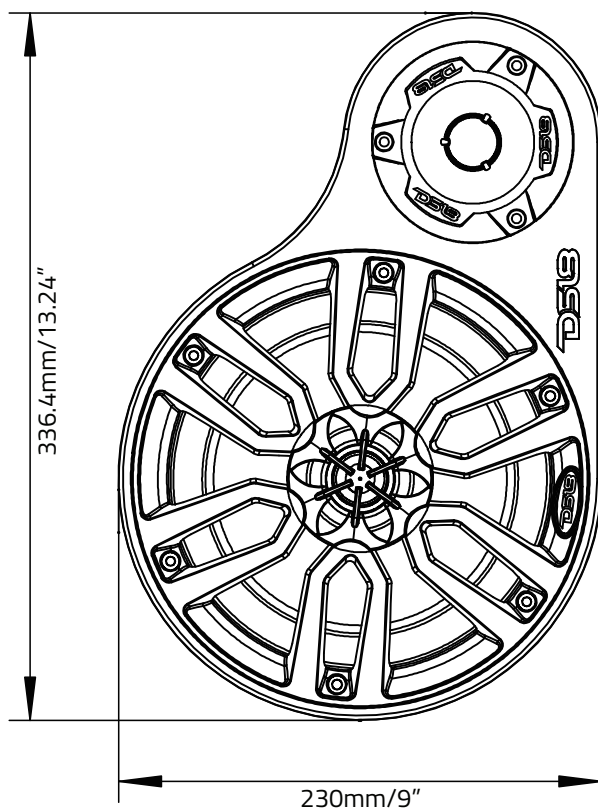
CONNECTION OPTIONS / OPCIONES DE CONEXIÓN

2 To connect without LED Control Module (LED-BTC), Connect as Shown in the Following Diagram: 2 Para conectarse sin el módulo de control LED (LED-BTC), conecte como se muestra en el siguiente diagrama:

- Black wire "BK" connected to battery Positive (+) 12V
 - White Color Light "R"; "B" and "G" connected to battery Negative (-)
 - Green Color Light "G" connected to battery Negative (-)
 - Red Color Light "R" connected to battery Negative (-)
 - Blue Color Light "B" connected to battery Negative (-)
 - Purple Color Light "R" and "B" connected to battery Negative (-)
 - Yellow Color Light "R" and "G" connected to battery Negative (-)
 - Cyan Color Light "B" and "G" connected to battery Negative (-)
- Cable negro "BK" conectado al positivo de la batería (+) 12V
 - Luz de color blanco "R"; "B" y "G" conectados al negativo de la batería (-)
 - Luz de color verde "G" conectada al negativo de la batería (-)
 - Luz de color roja "R" conectada al negativo de la batería (-)
 - Luz de color azul "B" conectada al negativo de la batería (-)
 - Luz de color púrpura "R" y "B" conectada al negativo de la batería (-)
 - Luz de color amarillo "R" y "G" conectada al negativo de la batería (-)
 - Luz de color cian "B" y "G" conectada al negativo de la batería (-)

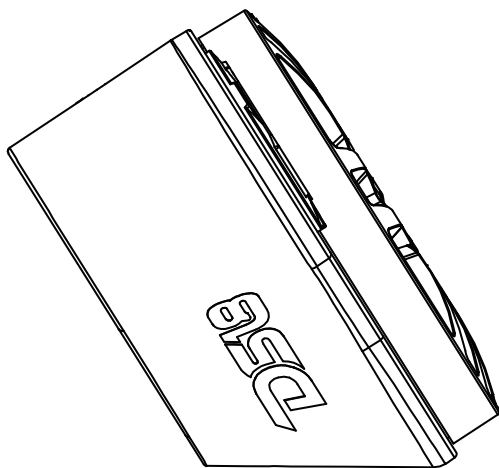
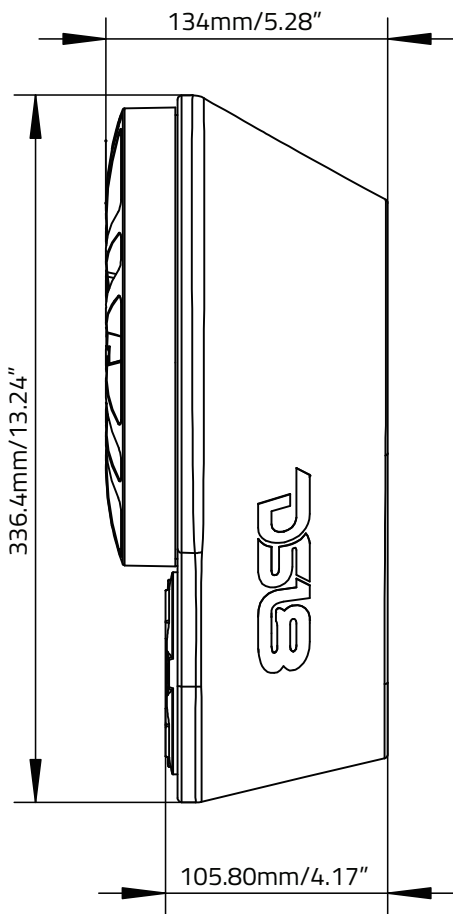


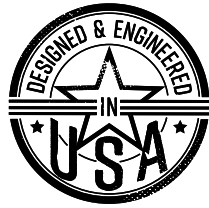
DIMENSIONS / DIMENSIONES



WE LIKE
IT LOUD







FOR MORE INFORMATION
PLEASE VISIT
DS18.COM

WE LIKE IT LOUD

The DS18 logo, featuring the letters "DS18" in a bold, stylized, blocky font with a registered trademark symbol (®) to the upper right.