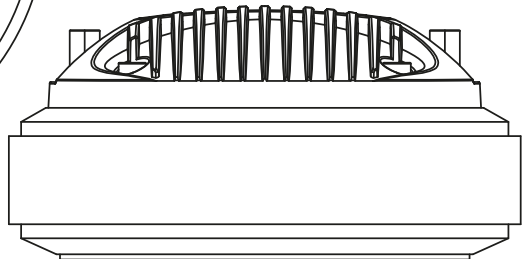
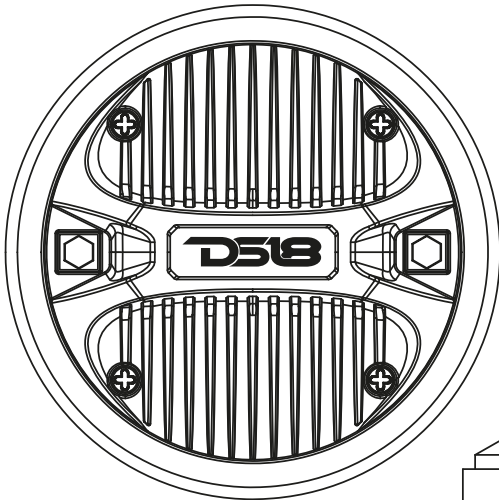


# D518<sup>®</sup>

## OWNER'S MANUAL MANUAL DEL USUARIO

## D225PY COMPRESSION DRIVER WITH 2" BOLT ON THROAT AND 2.5" POLYIMIDE VOICE COIL

DRIVER DE COMPRESIÓN PARA  
ATORNILLAR CON BOBINA DE  
POLIIMIDA DE 2.5"



ENGLISH | ESPAÑOL



## SPECIFICATIONS / ESPECIFICACIONES:

Throat Diameter / Diámetro de la Boca .....	2"/50.8mm
Installation Type / Tipo de Instalación .....	<b>Bolt on</b> / Para Atornillar
Nominal Impedance / Impedancia Nominal .....	<b>8 OHMS</b>
AES Power Handling / Manejo de Potencia AES .....	<b>180W</b>
Program Power Handling / Manejo de Potencia del Programa .....	<b>360W</b>
Peak Power Handling / Manejo de Potencia Máxima .....	<b>720W</b>
Sensitivity (1w/1m) / Sensibilidad (1w / 1m) .....	<b>118 dB</b>
Frequency Response / Frecuencia de Respuesta .....	<b>630Hz-16KHz</b>
Recommended Hi Pass Crossover / Corte Paso Alto Recomendado .....	<b>800 Hz</b>
Sold in Pair or Single / Se vende en par o individual .....	<b>Single</b>

## BODY FEATURES / CUERPO CARACTERÍSTICAS:

Filter (Bass Blocker)/ Filtro (Bloqueador de graves) .....	<b>10uf/100v</b>
Body Material / Material de la Carcasa .....	<b>Aluminum</b> / Aluminio
Body Color (Finish) Color del cuerpo (Finalizar) .....	<b>Black</b> / Negro

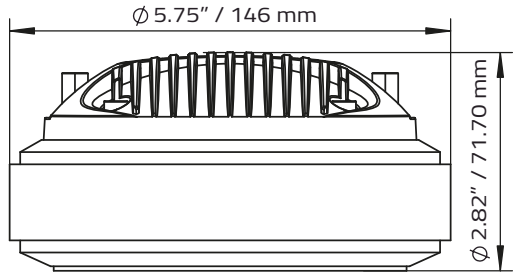
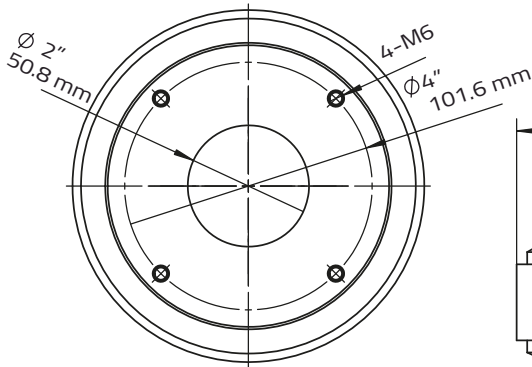
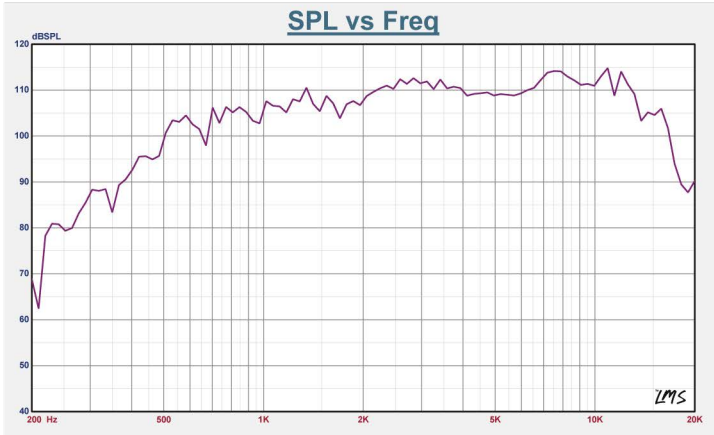
## MOTOR / MOTOR:

Voice Coil Diameter / Diámetro de la Bobina de Voz .....	<b>2.5" / 63.5mm</b>
Voice Coil Former Material / Material Interior de Bobina Móvil .....	<b>Kapton</b>
Winding Material / Material de Bobinado .....	<b>CCA</b>
Diaphragm Material / Material del Diafragma .....	<b>Polyimide</b> / Poliimida
Magnet Material / Material del Imán .....	<b>Ferrite</b> / Ferrita
Magnet Weight / Peso del Imán .....	<b>56 oz</b>

## MEASUREMENTS / MEDIDAS:

Overall Diameter / Diámetro Total .....	<b>5.75" / 146MM</b>
Overall Depth / Profundidad Total .....	<b>2.82" / 71.7MM</b>
Bolt Pattern - Type / Patrón de Tornillos - Tipo .....	<b>4-M6 / 4" / 101.6MM</b>

**WE LIKE IT LOUD**



## WARRANTY

Please visit our website [DS18.com](http://DS18.com) for more information on our warranty policy.

We reserve the right to change products and specifications at any time without notice. Images may or may not include optional equipment.



### WARNING:

Cancer and Reproductive Harm.  
[www.P65Warning.ca.gov](http://www.P65Warning.ca.gov)

## GARANTÍA

Visita nuestra página web [DS18.com](http://DS18.com) para obtener más información sobre nuestra garantía.

Nos reservamos el derecho de cambiar productos y especificaciones en cualquier momento sin previo aviso. Las imágenes pueden incluir o no equipo opcional.



### ADVERTENCIA:

Cáncer y Daño Reproductivo.  
[www.P65Warning.ca.gov](http://www.P65Warning.ca.gov)



FOR MORE INFORMATION  
PLEASE VISIT  
[DS18.COM](http://DS18.COM)

*WE LIKE IT LOUD*

The DS18 logo, consisting of the letters "DS18" in a bold, stylized, italicized font. The "1" is smaller and positioned between the "S" and the "8". A registered trademark symbol (®) is located to the upper right of the "8".

---