

# DS18<sup>®</sup>

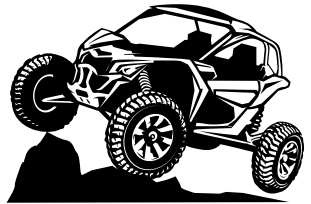
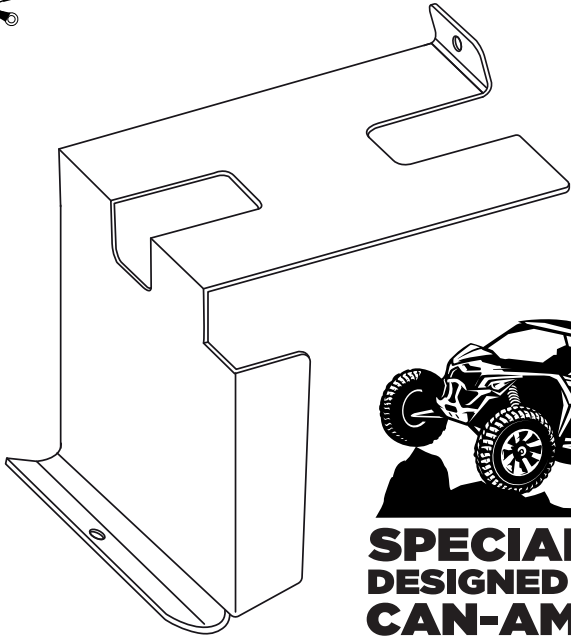
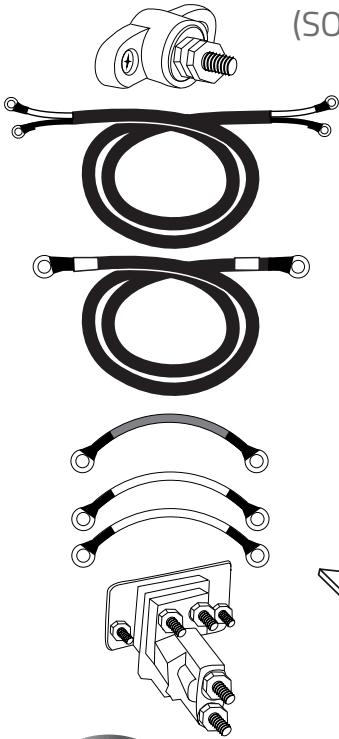
HYDRO

**OWNER'S MANUAL**  
MANUAL DEL USUARIO

## CA-X3DBATT

**CAN-AM X3 2ND BATTERY KIT  
(WIRE KIT & BATTERY BRACKET ONLY)**

KIT DE 2ª BATERÍA CAN-AM X3  
(SOLO KIT DE CABLES Y SOPORTE DE BATERÍA)



**SPECIALLY  
DESIGNED FOR  
CAN-AM X3**



△▲ **FOR ALL ELEMENTS** ≡

ENGLISH | ESPAÑOL



# CA-X3DBATT

## CAN-AM X3 2ND BATTERY KIT (WIRE KIT & BATTERY BRACKET ONLY)

KIT DE 2ª BATERÍA CAN-AM X3  
(SOLO KIT DE CABLES Y SOPORTE DE BATERÍA)

### INTRODUCTION

Upgrade your ATV battery power with this CA-X3DBATT auxiliary battery solution, in case you need more amperage or want to keep the accessories and lights turned on when parked, this CA-X3DBATT allows you to isolate the new secondary AGM battery while the vehicle's IGN is off, preserving your stock battery for starting. How this works? with ignition key it's ON: both batteries are connected to X3, when ignition Key it's OFF: 2nd battery is isolated from X3, so connecting all the accessories to the new secondary AGM battery, you will have the peace of mind that the vehicle will start again, when the vehicle it's ON you will have more power for more accessories like aftermarket sound system.

### FEATURES

- Easy to install with all hardware and wiring included.
- OFC tinned wiring for more power handling and durability.
- 80A Battery Isolator Relay and power distribution block included.
- Coated Metal Battery Bracket for better resistance to the elements.
- Fits two batteries DS18 YTX20L-BS (Battery not included, OEM size battery must be used to fit the bracket)

### INTRODUCCIÓN

Actualice la energía de la batería de su ATV con esta solución de batería auxiliar CA-X3DBATT, en caso de que necesite más amperaje o desee mantener los accesorios y las luces encendidos cuando está estacionado, este CA-X3DBATT le permite aislar la nueva batería secundaria AGM mientras el IGN del vehículo está apagado, preservando su batería original para el arranque. ¿Cómo funciona esto? con la llave de contacto está en ON: ambas baterías están conectadas a X3, cuando la llave de contacto está en OFF: la 2ª batería está aislada de X3, por lo que conectando todos los accesorios a la nueva batería AGM secundaria, tendrá la tranquilidad de que el vehículo arrancará De nuevo, cuando el vehículo esté ENCENDIDO, tendrá más potencia para más accesorios, como el sistema de sonido adicional.

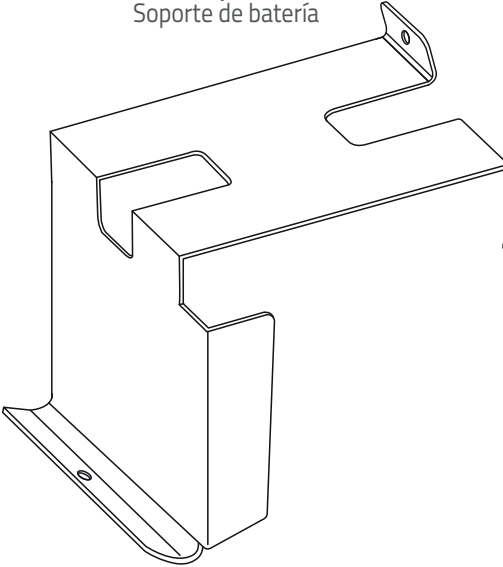
### CARACTERÍSTICAS

- Fácil de instalar con todo el hardware y cableado incluidos.
- Cableado OFC estañado para mayor manejo de potencia y durabilidad.
- Relé aislador de batería de 80 A y bloque de distribución de energía incluidos.
- Soporte de batería de metal revestido para una mejor resistencia a los elementos.
- Se adapta a dos baterías DS18 YTX20L-BS (batería no incluida, se debe usar una batería de tamaño OEM para ajustar el soporte)

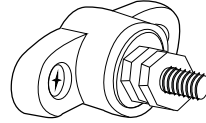
#WELIKEITLOUD      

## WHAT'S IN THE BOX / QUÉ HAY EN LA CAJA

**Battery mount**  
Soporte de batería



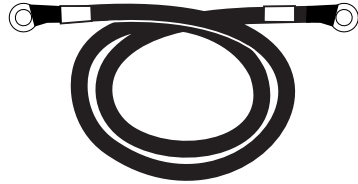
**Power Distribution Block**  
Bloque de distribución de energía



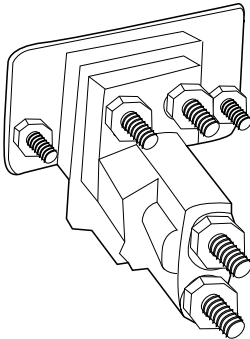
**Isolator Harness (2 x 12Ga)**  
Arnés aislador (2 x 12Ga)



**4Ga Accessories Power Wire**  
Cable de alimentación de accesorios 4Ga



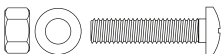
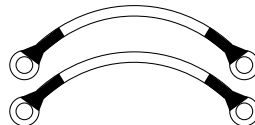
**80A Battery Isolator**  
Aislador de batería 80A



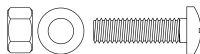
**8Ga Negative Batteries Jump Wire**  
Cable de arranque de baterías negativas de 8Ga



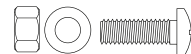
**8Ga Positive Power Wires**  
Cables de alimentación positiva de 8Ga



**2x 1" Bolts with Nylon Nuts for Bracket**  
2 pernos de 1" con tuercas de nailon para soporte



**2 x 3/4" Bolts with Nylon Nuts for Distribution**  
2 pernos de 3/4" con tuercas de nailon para bloque de distribución

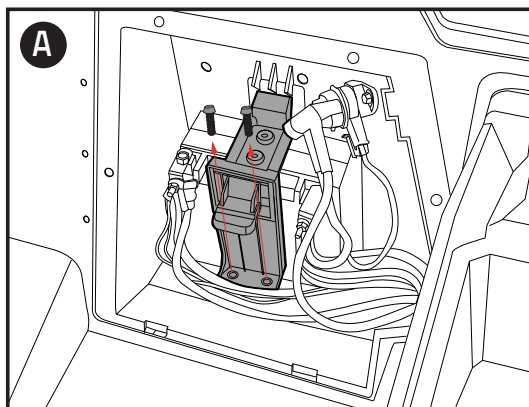


**2 x 1/2" Bolts with Nylon Nuts for Isolator**  
2 pernos de 1/2" con tuercas de nailon para aislador

## INSTALLATION / INSTALACIÓN

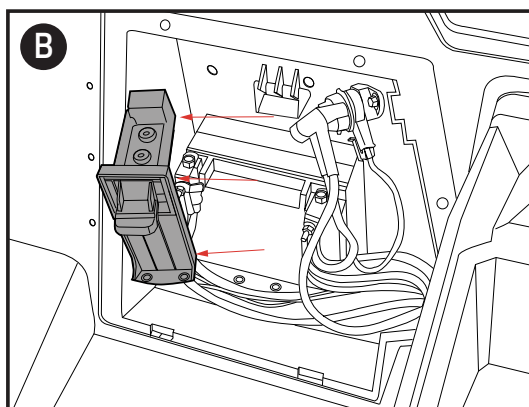
Before you start the installation remove passenger seat on 2 seat model or Remove front & rear passenger seats on 4 seat model.

Antes de comenzar la instalación retire el asiento del pasajero en el modelo de 2 asientos o Retire los asientos del pasajero delantero y trasero en el modelo de 4 asientos.



**STEP 1. Remove the two factory screws for the battery mounting bracket. (PICTURE A)**

PASO 2. Retire los dos tornillos de fábrica del soporte de montaje de la batería. (IMAGEN A)

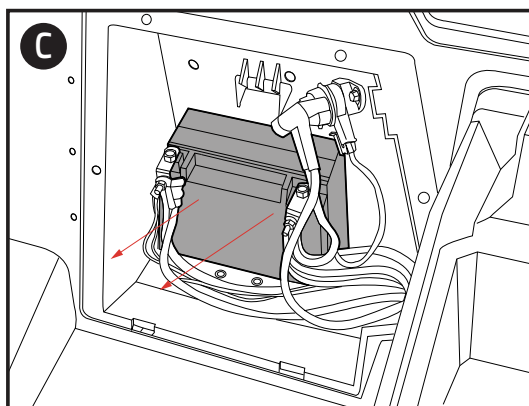


**STEP 2. Remove stock battery mounting bracket. (PICTURE B)**

STEP 2. Retire el soporte de montaje de la batería original. (IMAGEN B)

**STEP 3. Take out the battery from the factory location. (It will be easier for you to work on it). (PICTURE C)**

STEP 3. Saque la batería de la ubicación de fábrica. (Será más fácil para usted trabajar en ello). (IMAGEN C)



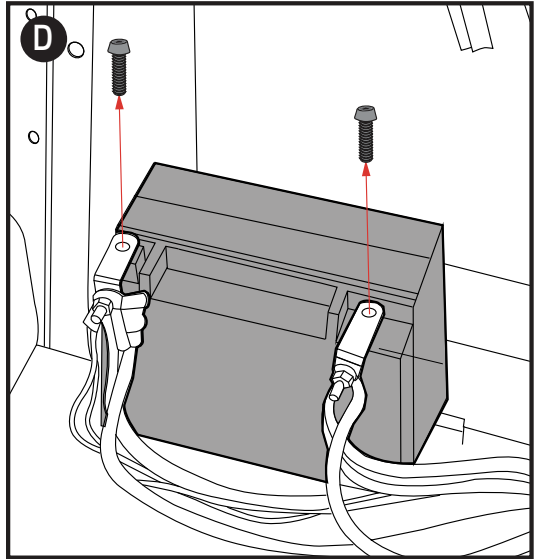
## INSTALLATION / INSTALACIÓN

**STEP 4. Disconnect battery starting with negative terminal (black). (PICTURE D)**

PASO 4. Desconecte la batería empezando por el terminal negativo (negro). (IMAGEN D)

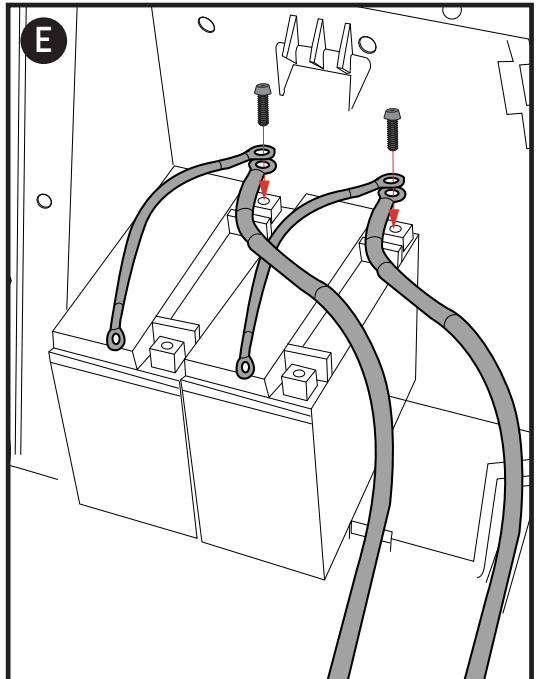
**STEP 5. Turn the starting battery sideways. (Terminals facing towards the driver side of the X3), Place 2nd battery to the left of the starting battery. (Terminals facing towards the driver of the X3).**

PASO 5. Ponga la batería de arranque de lado. (Terminales mirando hacia el lado del conductor del X3), Coloque la segunda batería a la izquierda de la batería de arranque. (Terminales mirando hacia el conductor del X3).



**STEP 6. Grab the red 8awg wires (included). Install the longer red 8awg wire onto the positive terminal of the right-side battery (starting battery) along with the factory power harness (Be careful with the end of each wire to avoid a short circuit) then install the shorter red wire onto the positive terminal of the left-side battery (2nd battery) along with the red 4Ga power harness provided in kit. (Be careful with the end of each wire to avoid a short circuit). (PICTURE E)**

PASO 6. Tome los cables rojos de 8 AWG (incluidos). Instale el cable rojo más largo de 8 AWG en el terminal positivo de la batería del lado derecho (batería de arranque) junto con el arnés de alimentación de fábrica (tenga cuidado con el extremo de cada cable para evitar un cortocircuito), luego instale el cable rojo más corto en el positivo terminal de la batería del lado izquierdo (segunda batería) junto con el arnés de alimentación rojo 4Ga proporcionado en el kit. (Tenga cuidado con el final de cada cable para evitar un cortocircuito). (IMAGEN E)

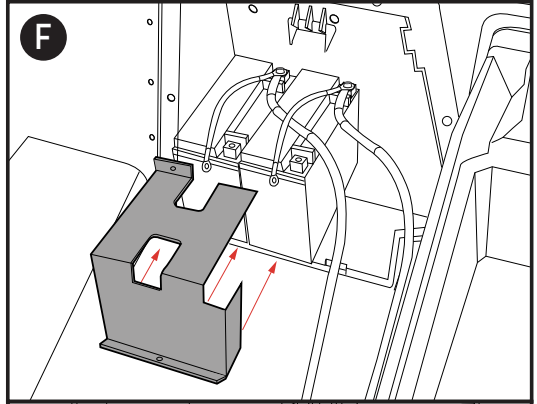


# CA-X3DBATT

## INSTALLATION / INSTALACIÓN

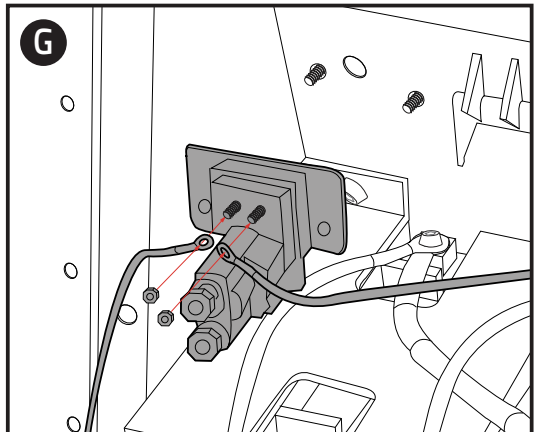
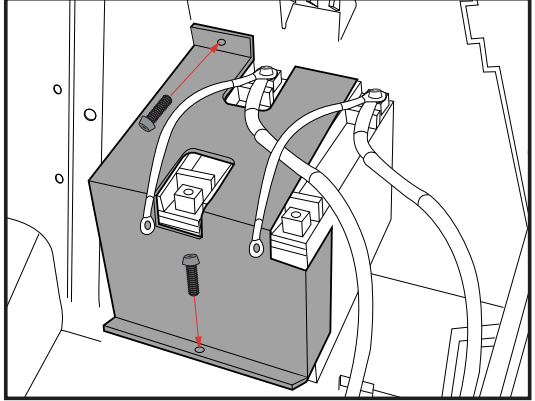
**STEP 7.** Place CA-X3DBATT bracket on top of batteries. Mark and drill holes for new mount and secure it with the included 1" bolts with nylon nuts. **(PICTURE F)**

**STEP 7.** Coloque el soporte CA-X3DBATT encima de las baterías. Marque y taladre orificios para un nuevo montaje y asegúrelo con los pernos de 1" incluidos con tuercas de nailon. **(IMAGEN F)**



**STEP 8.** Loosen the two nuts of the small terminals of the isolator and connect the red wire of the 12Ga braided harness (included) to the right terminal and the black wire to the left terminal. **(PICTURE G)**

**STEP 8.** Afloje las dos tuercas de los terminales pequeños del aislador y conecte el cable rojo del arnés trenzado 12Ga (incluido) al terminal derecho y el cable negro al terminal izquierdo. **(IMAGEN G)**



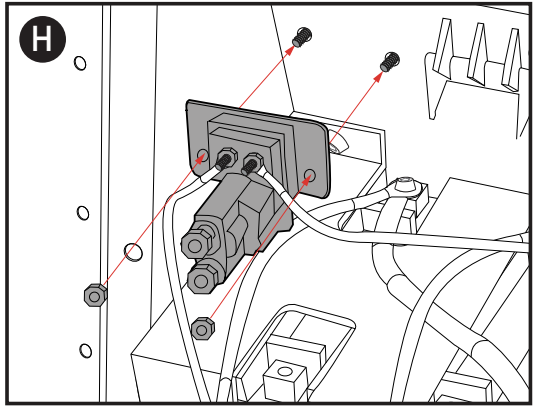
WE LIKE  
IT LOUD



## INSTALLATION / INSTALACIÓN

**STEP 9. Mark and drill holes for the isolator in the top left corner of the battery mount bay with the small terminals of the isolator facing up, then take the two  $\frac{1}{2}$ " bolts & nuts provided in the kit and use them to mount the isolator in the pre-drilled slots. (PICTURE H)**

**PASO 9. Marque y taladre orificios para el aislador en la esquina superior izquierda de la bahía de montaje de la batería con los terminales pequeños del aislador hacia arriba, luego tome los dos pernos y tuercas de  $\frac{1}{2}$ " provistos en el kit y utilícelos para montar el aislador en las ranuras pretaladradas. (IMAGEN H)**

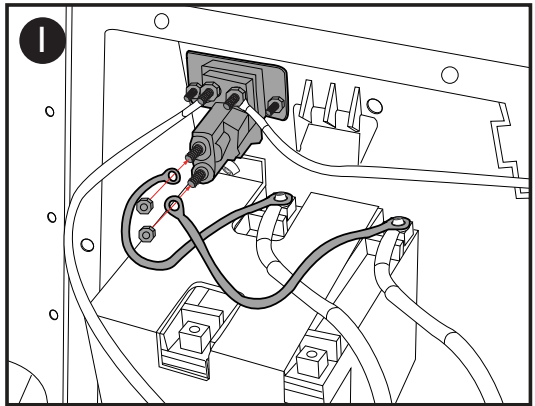


**STEP 10. Route wires from the isolator to the distribution bar/accessory post.**

**PASO 10. Dirija los cables desde el aislador hasta la barra de distribución/poste de accesorios.**

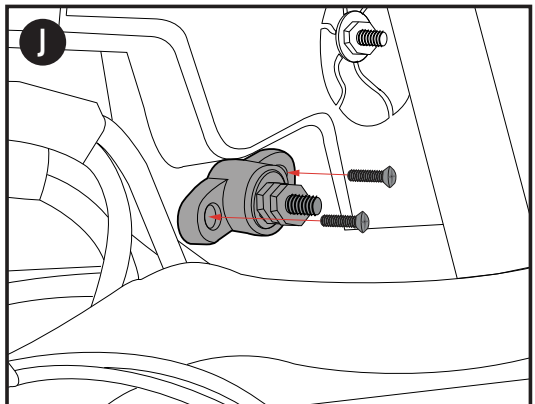
**STEP 11. Connect red wire from the starting battery (right battery) to the bottom terminal of the isolator and connect red wire of the 2nd battery (left battery) to the top terminal of the isolator. (PICTURE I)**

**PASO 11. Conecte el cable rojo de la batería de arranque (batería derecha) al terminal inferior del aislador y conecte el cable rojo de la segunda batería (batería izquierda) al terminal superior del aislador. (IMAGEN I)**



**STEP 12. Locate your red distribution block included and drill the holes that will mount the distribution block next to the bar/accessory post, then install the  $\frac{3}{4}$ " screws & nuts to mount the distribution block. (PICTURE J)**

**PASO 12. Ubique su bloque de distribución rojo incluido y taladre los orificios que montarán el bloque de distribución junto a la barra/poste de accesorios, luego instale los tornillos y tuercas de  $\frac{3}{4}$ " para montar el bloque de distribución. (IMAGEN J)**

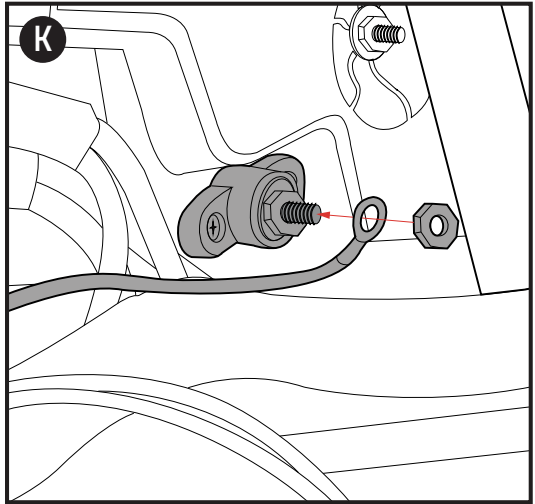


# CA-X30BATT

## INSTALLATION / INSTALACIÓN

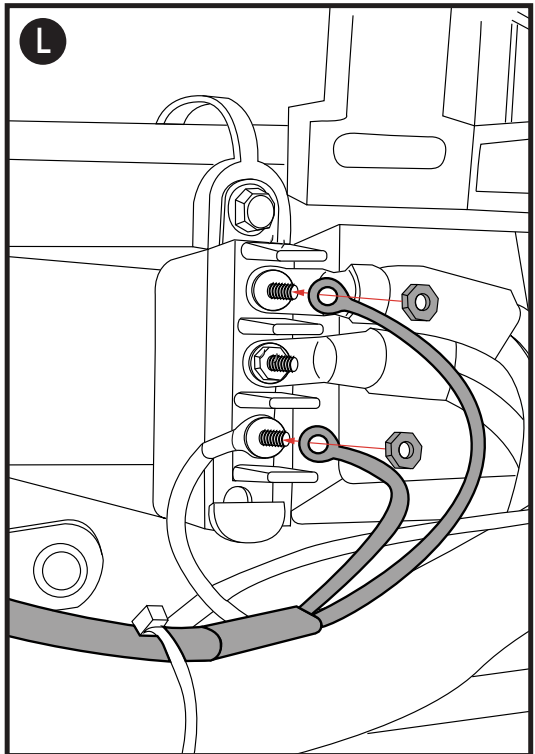
**STEP 13.** Locate the 4Ga power wire that runs from the 2nd battery and connect it to the distribution block provided in the kit. **(PICTURE K)**

**PASO 13.** Localice el cable de alimentación 4Ga que va desde la segunda batería y conéctelo al bloque de distribución proporcionado en el kit. **(IMAGEN K)**



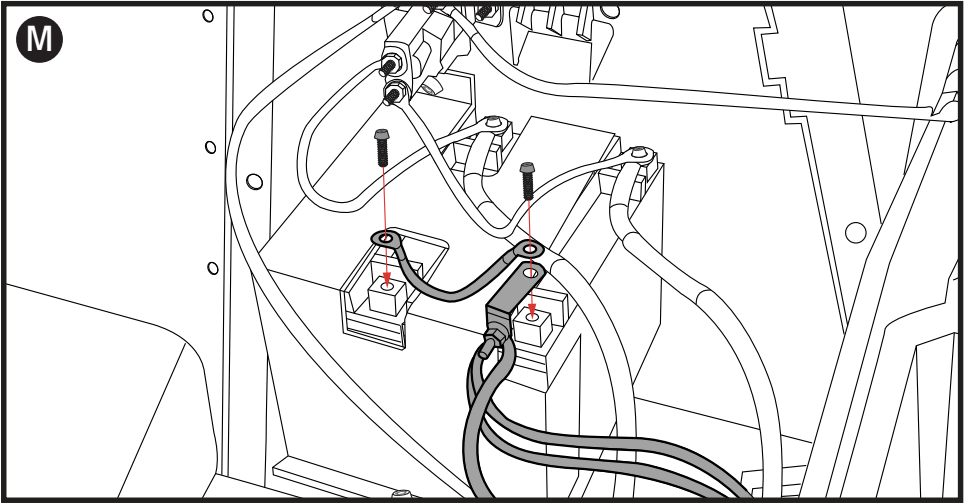
**STEP 14.** Locate the black and red wires from the braided harness that runs from the isolator and connect it to the factory distribution bar, then install black ground wire to the top (ground) terminal of the distribution bar and install red accessory wire to the bottom (accessory) terminal of the distribution bar. (Do not install red accessory wire to the middle constant terminal of the bus bar). **(PICTURE L)**

**PASO 14.** Localice los cables negro y rojo del arnés trenzado que se extiende desde el aislador y conéctelo a la barra de distribución de fábrica, luego instale el cable de tierra negro en el terminal superior (tierra) de la barra de distribución e instale el cable accesorio rojo en la parte inferior Terminal (accesorio) de la barra de distribución. (No instale el cable accesorio rojo en la terminal central constante de la barra colectora). **(IMAGEN L)**





## INSTALLATION / INSTALACIÓN



**STEP 15.** Locate 8Ga black wire (provided in kit) and connect it to the negative terminal of the 2nd battery (left battery) and connect the other end of the black 8Ga wire to the negative terminal of the starting battery (right battery) along with the factory ground harness of the X3. **(PICTURE M)**

**PASO 15.** Ubique el cable negro 8Ga (incluido en el kit) y conéctelo al terminal negativo de la segunda batería (batería izquierda) y conecte el otro extremo del cable negro 8Ga al terminal negativo de la batería de arranque (batería derecha) junto con el arnés de tierra de fábrica del X3. **(IMAGEN M)**

**STEP 16.** Zip tie any bundles of wire to clean up the look of the wire lay.

**PASO 16.** Ate con amarres plásticos cualquier manjo de cables para limpiar el aspecto del cableado.

**STEP 17.** Make sure you hear the isolator click on/off with IGN on/off to ensure proper installation. (If you do not hear a click, check the factory accessory fuse at the OEM fuse block.)

**PASO 17.** Asegúrese de escuchar el clic de encendido/apagado del aislador con IGN encendido/apagado para garantizar una instalación adecuada. (Si no escucha un clic, verifique el fusible accesorio de fábrica en el bloque de fusibles del OEM).

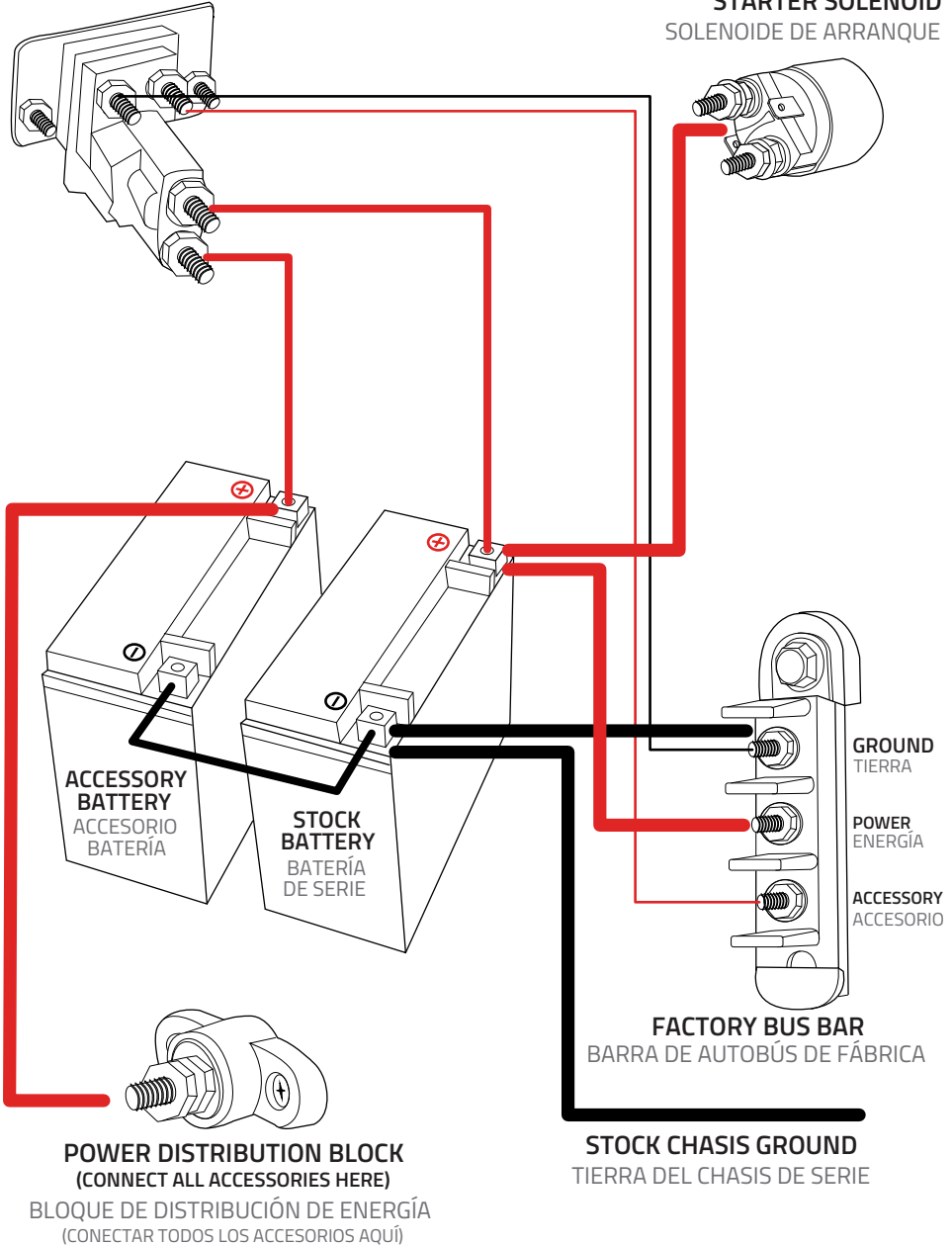
**This concludes the installation of the CA-X3DBATT 2nd Battery kit, and it is ready to enjoy your new power upgrade!**

¡Esto concluye la instalación del kit de segunda batería CA-X3DBATT y está listo para disfrutar de su nueva actualización de energía!

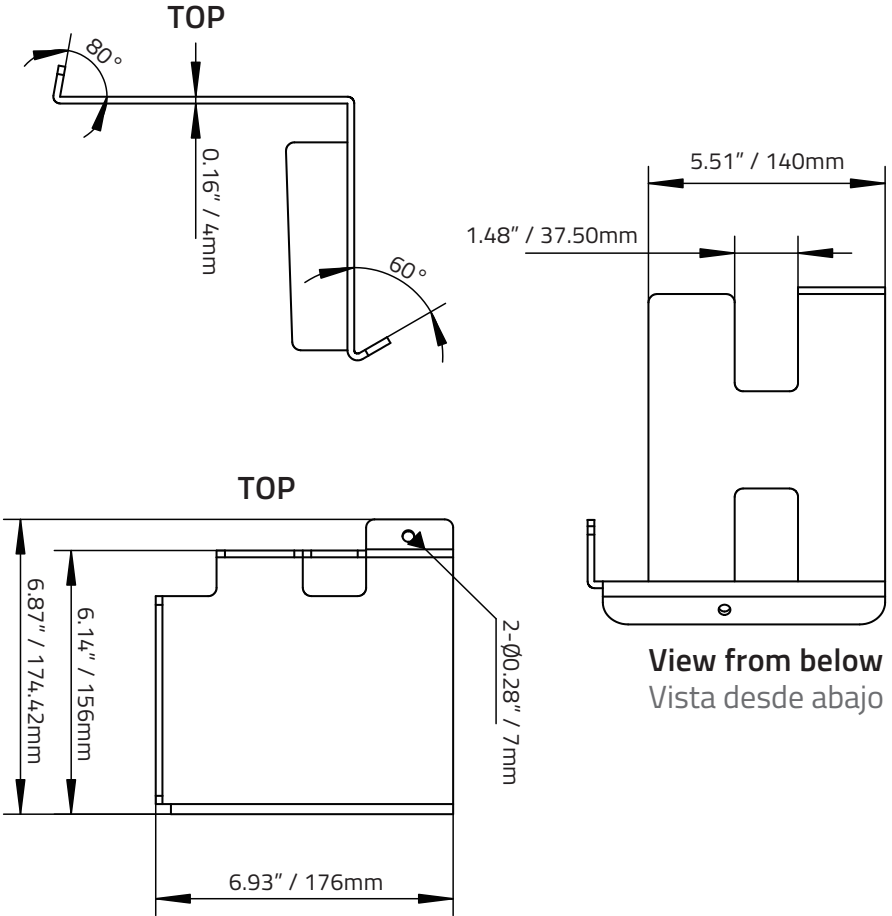
# CA-X30BATT

## WIRE DIAGRAM / DIAGRAMA DE CABLES

ISOLATOR / AISLADOR



# MEASUREMENTS / MEDIDAS



## WARRANTY

Please visit our website [DS18.com](http://DS18.com) for more information on our warranty policy.

We reserve the right to change products and specifications at any time without notice.  
Images may or may not include optional equipment.



**WARNING:**  
Cancer and Reproductive Harm.  
[www.P65Warning.ca.gov](http://www.P65Warning.ca.gov)

## GARANTÍA

Visita nuestra página web [DS18.com](http://DS18.com) para obtener más información sobre nuestra garantía.

Nos reservamos el derecho de cambiar productos y especificaciones en cualquier momento sin previo aviso. Las imágenes pueden incluir o no equipo opcional.



**ADVERTENCIA:**  
Cáncer y Daño Reproductivo.  
[www.P65Warning.ca.gov](http://www.P65Warning.ca.gov)



FOR MORE INFORMATION  
PLEASE VISIT  
DS18.COM

**#WELIKEITLOUD**



---

**DS18<sup>®</sup>**