

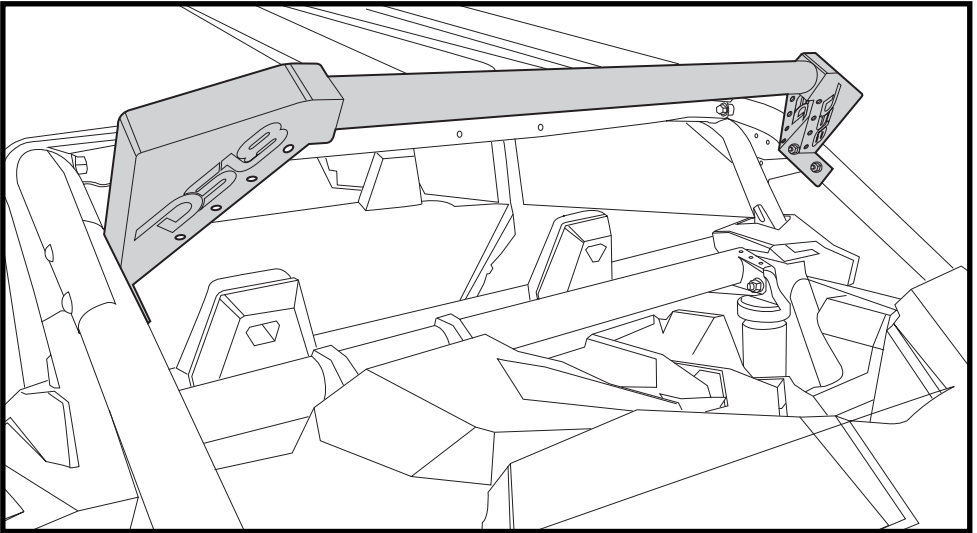


OWNER'S MANUAL
MANUAL DEL USUARIO

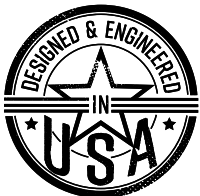
CA-X34TUBE

MOUNTING TUBE FOR TOWERS
SPEAKERS / CAN-AM X3 (2018-2024)

TUBO DE MONTAJE PARA TORRES CON
ALTAVOCES / CAN-AM X3 (2018-2024)



**SPECIALLY DESIGNED
FOR CAN-AM X3**



▲▲ **FOR ALL**
ELEMENTS ≡

ENGLISH | ESPAÑOL



CA-X34TUBE

MOUNTING TUBE FOR TOWERS SPEAKERS / CAN-AM X3 (2018-2024)

TUBO DE MONTAJE PARA TORRES CON ALTAVOCES / CAN-AM X3 (2018-2024)

SPECIFICATIONS

- Specially Designed For The CAN-AM X3
- CNC Cutting Stainless Steel Extra Heavy-Duty Construction
- 2" Diameter Tube For Any DS18 Speaker Tower Mounting
- Stainless Mounting Hardware Included
- Buried Wire or Open Wire Mounting Optional
- Mounting Distance 46.46" (Higher Position)
- UV-Compliant Sand Texture Black Finish

ESPECIFICACIONES

- Especialmente diseñado para el CAN-AM X3
- Construcción de servicio extra pesado de acero inoxidable con corte CNC
- Tubo de 2" de diámetro para cualquier montaje de torre de altavoz DS18
- Accesorios de montaje de acero inoxidable incluidos
- Opción de montaje del cable oculto o por fuera
- Distancia de montaje 46.46" (Posición más alta)
- Acabado negro con textura arena resistente a los rayos UV

WHAT'S IN THE BOX:

- Tube for Tower Speakers
- User's Manual

QUÉ HAY EN LA CAJA:

- Tubo para Altavoces de Torre
- Manual de usuario

TOOLS REQUIRED:

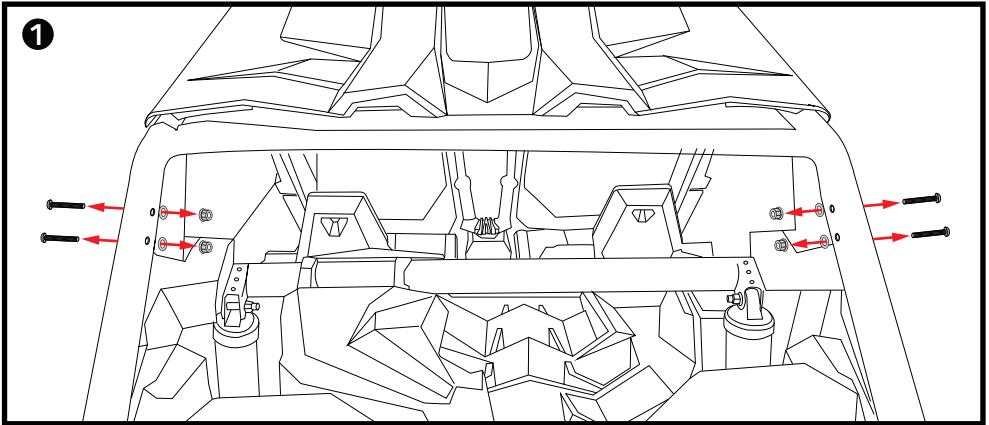
- T40 Torx Bit
- 13mm Socket or Wrench

HERRAMIENTAS NECESARIAS:

- T40 Torx
- Dado o Llave de 13mm

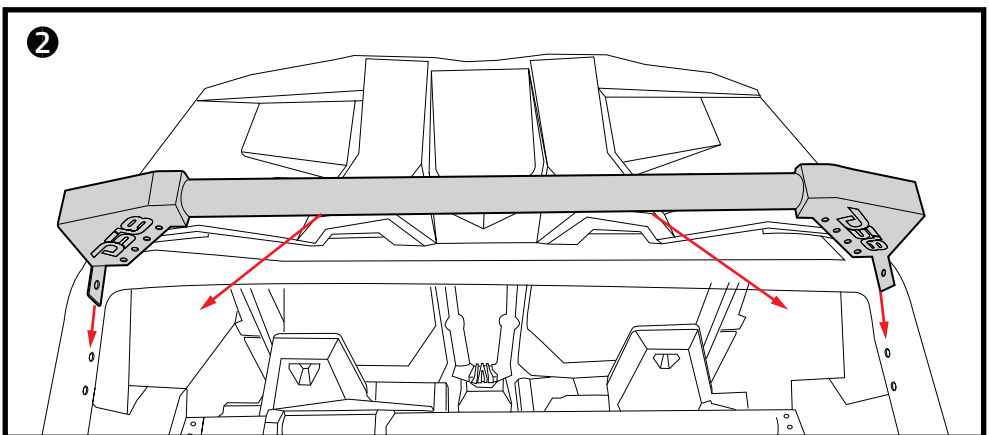
1. Using a T40 Torx and 13mm Socket or Wrench, begin by removing the 2 factory bolts located on the rear of the roll cage. There are 2 bolts on each side. Keep these bolts close as they will be reused later.

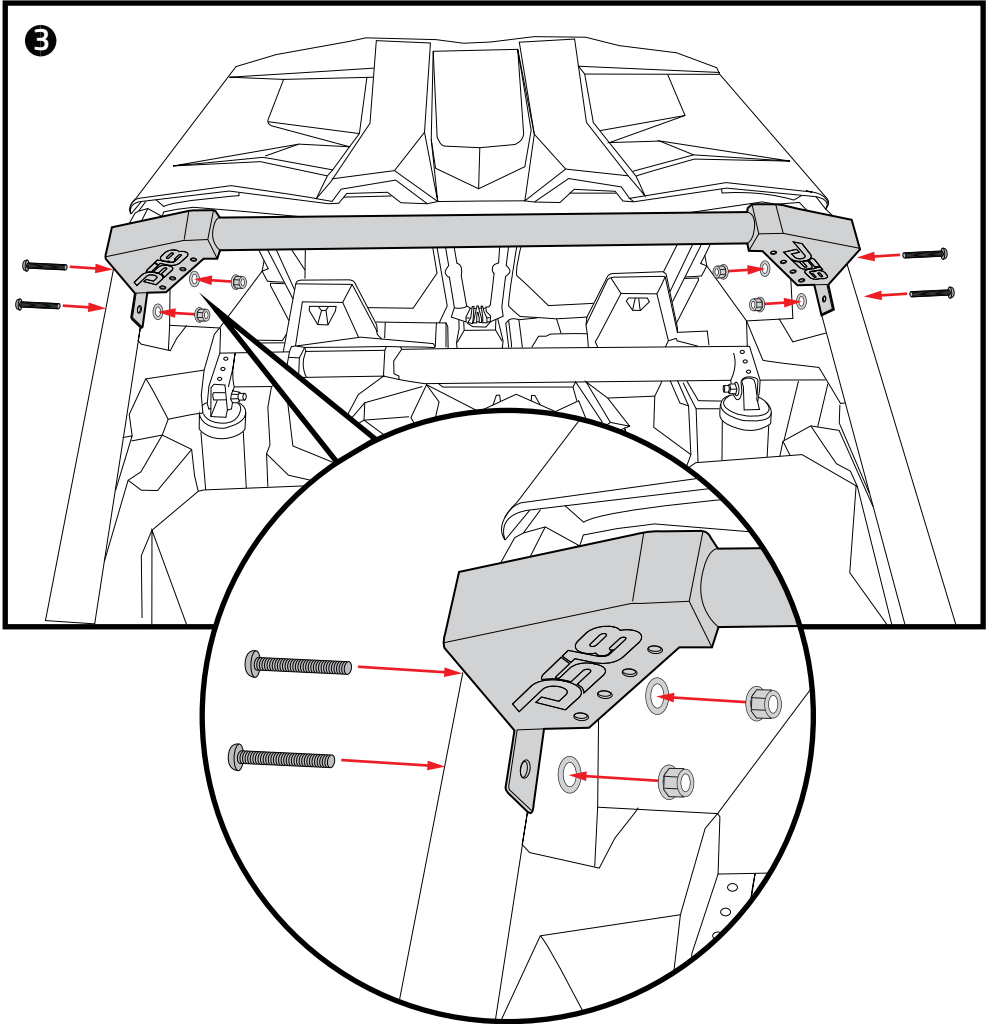
1. Con una llave Torx T40 y un copa o llave de 13 mm, comience quitando los 2 pernos de fábrica ubicados en la parte posterior de la jaula antivuelco. Hay 2 pernos a cada lado. Mantenga estos pernos cerca ya que se reutilizarán más adelante.



2. Position the CA-X34TUBE on the inside of the roll cage, ensuring the arch faces outward as shown.

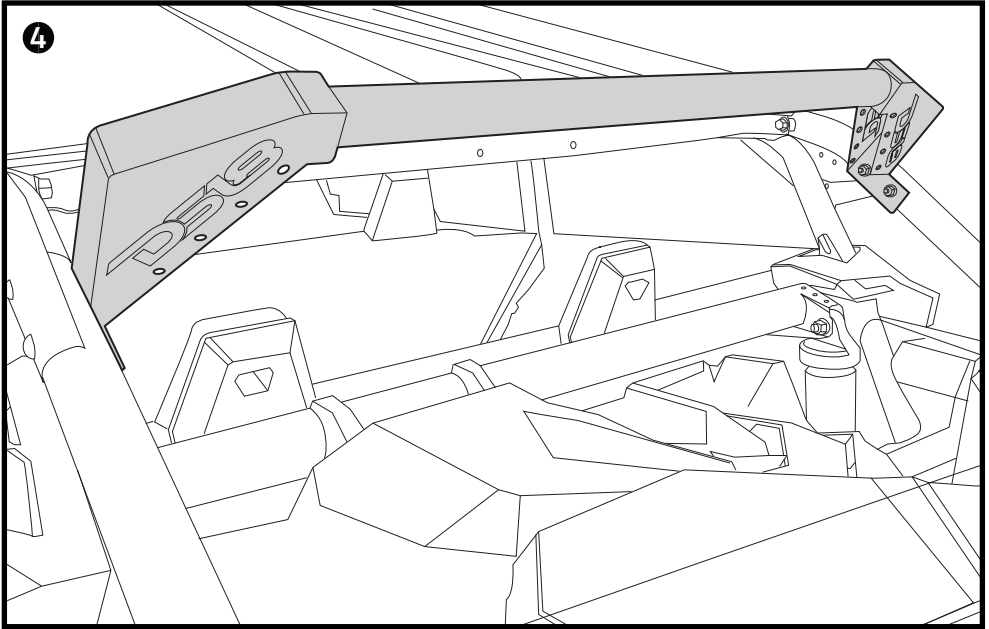
2. Coloque el CA-X34TUBE en el interior de la jaula antivuelco, asegurándose de que el arco mire hacia afuera como se muestra.





3. Reinstall the factory screws and hand-tighten them to secure the CA-X34TUBE in place. (A Thread Locker Is Optional) Then, use the T40 Torx and 13mm socket or wrench to tighten the screws.

3. Vuelva a instalar los tornillos de fábrica y apriételos manualmente para fijar el CA-X34TUBE en su lugar. (Un bloqueador de roscas es opcional) Luego, use la llave o Copa Torx T40 y de 13 mm para apretar los tornillos.



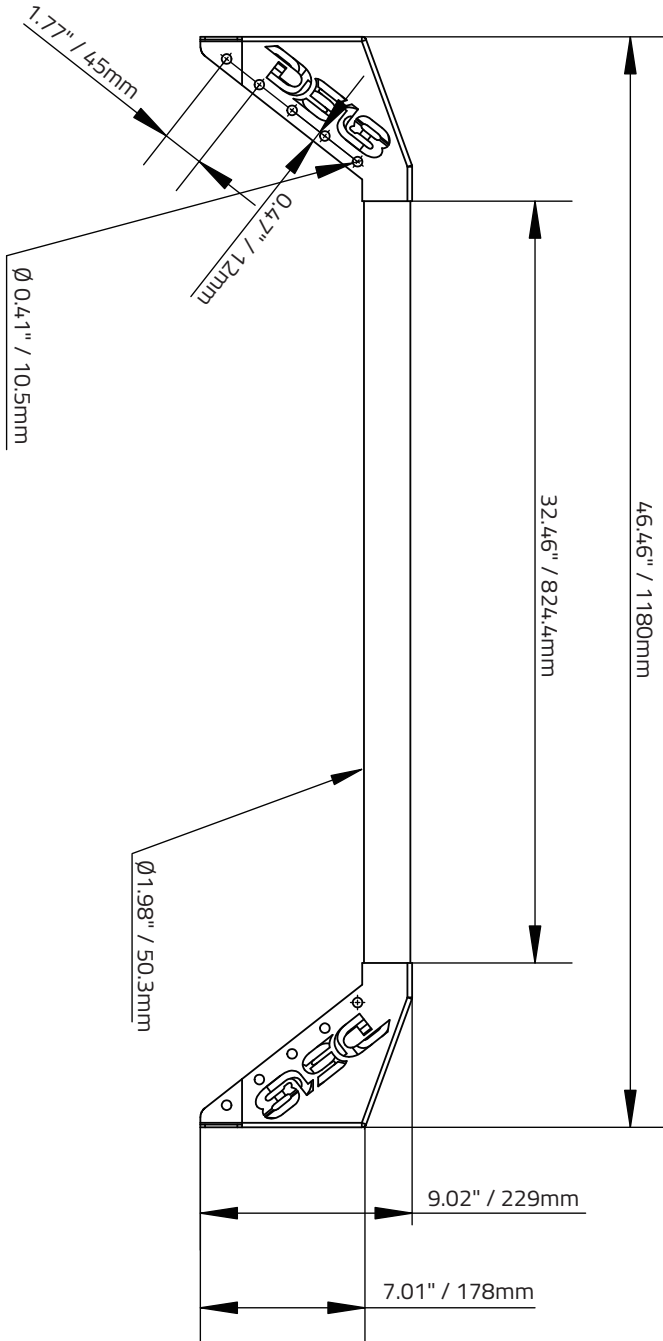
4. Now, you're all set to attach your preferred DS18 tower speakers or accessories and have some LOUD fun!

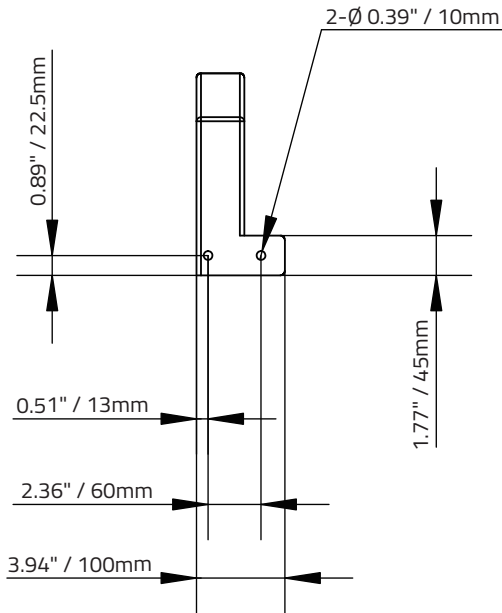
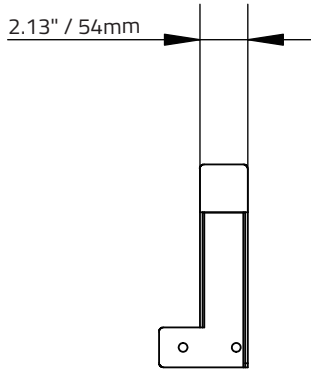
4. Ahora ya está todo listo para conectar sus altavoces o accesorios de torre DS18 preferidos y ¡diviértase a todo volumen!

**WE LIKE
IT LOUD**



DIMENSIONS / DIMENSIONES





WARRANTY

Please visit our website DS18.com for more information on our warranty policy.



WARNING:
Cancer and Reproductive Harm.
www.P65Warning.ca.gov

GARANTÍA

Visita nuestra página web DS18.com para obtener más información sobre nuestra garantía



ADVERTENCIA:
Cáncer y Daño Reproductivo.
www.P65Warning.ca.gov



FOR MORE INFORMATION
PLEASE VISIT
DS18.COM

WE LIKE IT LOUD

The DS18 logo, featuring the letters "DS18" in a bold, stylized, italicized font. The "D" and "S" are connected, and the "18" is separate. A registered trademark symbol (®) is located to the upper right of the "8".