

# DSL8<sup>®</sup>

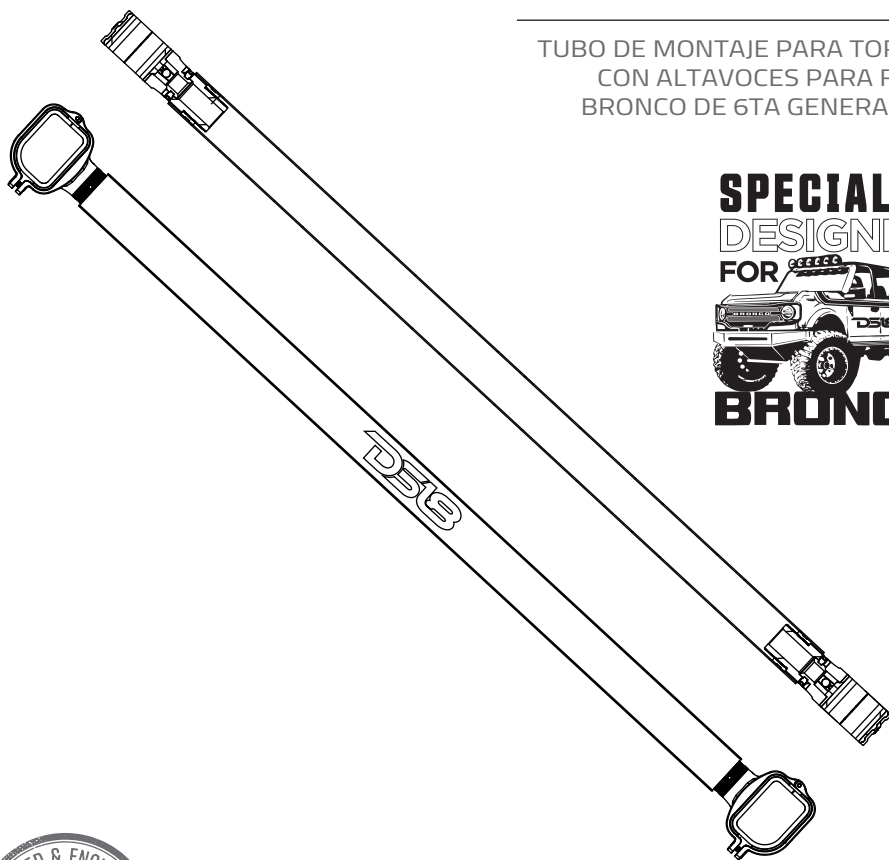
**OWNER'S MANUAL**

MANUAL DEL USUARIO

## BRO-TUBE/BK

**MOUNTING TUBE FOR TOWER SPEAKERS  
FOR 6TH GEN FORD BRONCO ROLL BAR**

TUBO DE MONTAJE PARA TORRES  
CON ALTAVOCES PARA FORD  
BRONCO DE 6TA GENERACION



**SPECIALLY  
DESIGNED  
FOR**



**BRONCO**



▲ ▲ **FOR ALL**  
**ELEMENTS** ≡

ENGLISH | ESPAÑOL



# BRO-TUBE/BK

## MOUNTING TUBE FOR TOWER SPEAKERS FOR 6TH GEN FORD BRONCO ROLL BAR

TUBO DE MONTAJE PARA TORRES CON ALTAVOCES PARA FORD BRONCO DE 6TA GENERACION

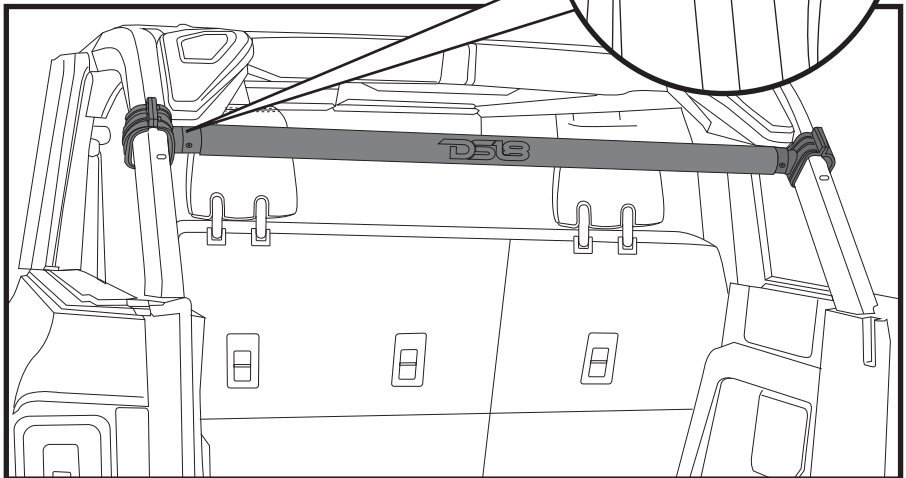
### FEATURES

- Specially designed to fit on 4 and 2 door model.
- Casting Solid Stainless Steel Extra Heavy-Duty Clamps.
- 2" Diameter Tube for any DS18 Speaker Tower mounting.
- Buried Wire or Open Wire Mounting Optional.
- NBR Pads for clamps included.
- Mounting Distance Adjustable From 43.39" to 49" (lower or higher position).
- UV-Compliant Gloss Black Finish.

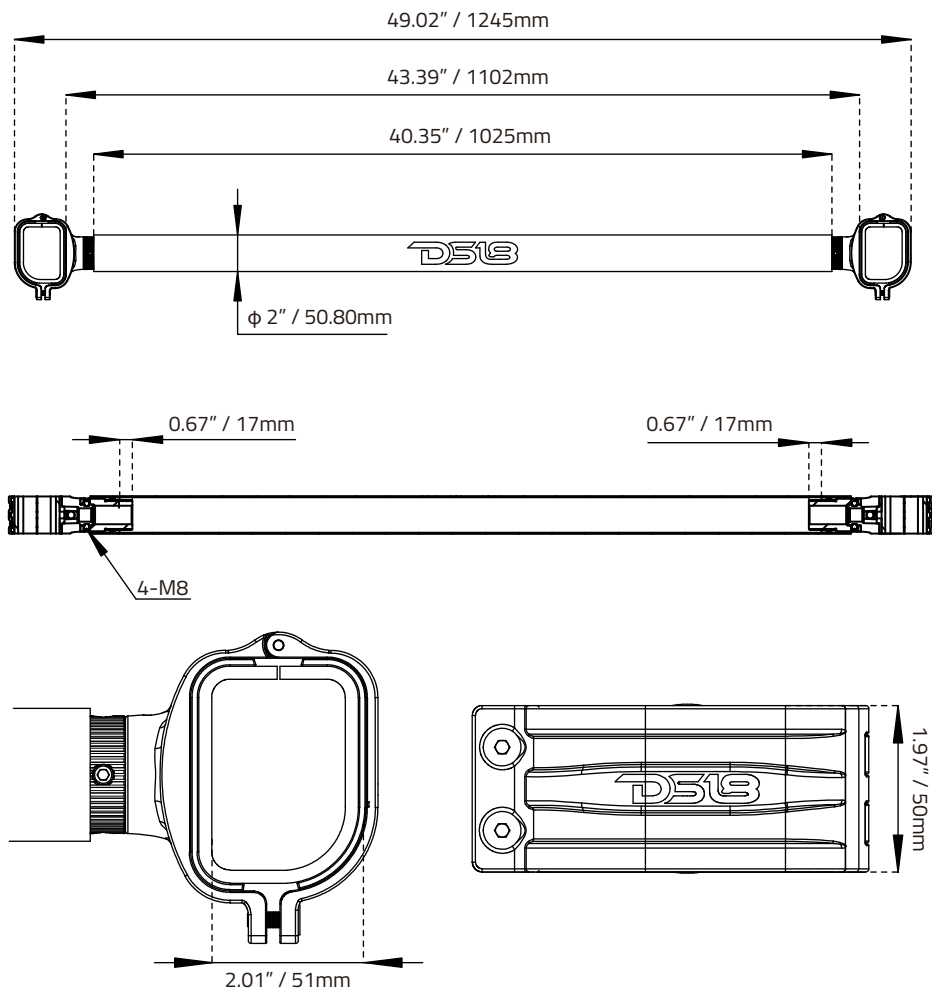
### CARACTERISTICAS

- Especialmente diseñado para acomodar en los modelos 2 y 4 puertas.
- Abrazaderas de servicio extra pesado de acero inoxidable macizo fundido.
- Tubo de 2" de diámetro para cualquier montaje de torre de altavoces DS18.
- Opción de montaje del cable oculto o por fuera
- Almohadillas NBR para abrazaderas incluidas.
- Distancia de montaje ajustable de 43,39" a 49"
- (posición inferior o superior).
- Acabado negro brillante compatible con UV.

### INSTALLATION / INSTALACIÓN:



## MEASUREMENTS / MEDIDAS:



### WARRANTY

Please visit our website [DS18.com](http://DS18.com) for more information on our warranty policy.

We reserve the right to change products and specifications at any time without notice.

Images may or may not include optional equipment.



**WARNING:**  
Cancer and Reproductive Harm.  
[www.P65Warning.ca.gov](http://www.P65Warning.ca.gov)

### GARANTÍA

Visita nuestra página web [DS18.com](http://DS18.com) para obtener más información sobre nuestra garantía.

Nos reservamos el derecho de cambiar productos y especificaciones en cualquier momento sin previo aviso. Las imágenes pueden incluir o no equipo opcional.



**ADVERTENCIA:**  
Cáncer y Daño Reproductivo.  
[www.P65Warning.ca.gov](http://www.P65Warning.ca.gov)



FOR MORE INFORMATION  
PLEASE VISIT  
DS18.COM

**#WELIKEITLOUD**

