



BKVTR

UNIVERSAL REMOTE LEVEL CONTROL WITH TEMPERATURE & VOLTMETER

Welcome to the world of superior sound control with the BKVTR! This Remote Level Controller redefines your audio experience. With the ability to fine-tune amplifier gain and effortlessly power your amp, the BKTVR brings audio control to your fingertips. Its versatile, compact design allows for seamless in-dash or under-dash installation. Stay informed with the built-in digital Voltmeter and Thermometer, ensuring optimal performance and safety for your system. Compatible with a wide range of head units and amplifiers, the BKTVR empowers you to create the ultimate sound experience. Congratulations on taking this next step in your sound journey and unleash the potential of your audio system with BKTVR.

MEASUREMENTS

Overall Width	3.26" / 83mm
Overall Height	1" / 27.5mm
Overall Depth	2.48" / 63mm
Body Width	2.32" / 59mm
Body Height	1" / 27.5mm
Body Depth	1.7" / 43mm
Flush Cut-Off Width	2.32" / 59mm
Flush Cut-Off Height	1" / 27mm
Flush Cut-Off Depth	0.5" / 13mm

WARRANTY

Please visit our website DS18.com for more information on our warranty policy.

We reserve the right to change products and specifications at any time without notice. Images may or may not include optional equipment.



WARNING:
Cancer and Reproductive Harm.
www.P65Warning.ca.gov

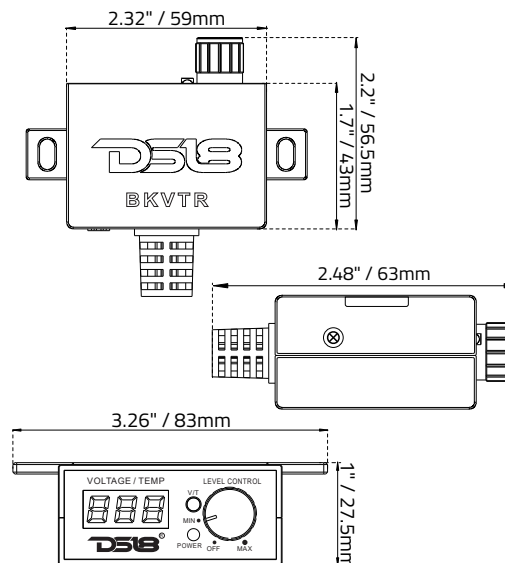
DS18.COM



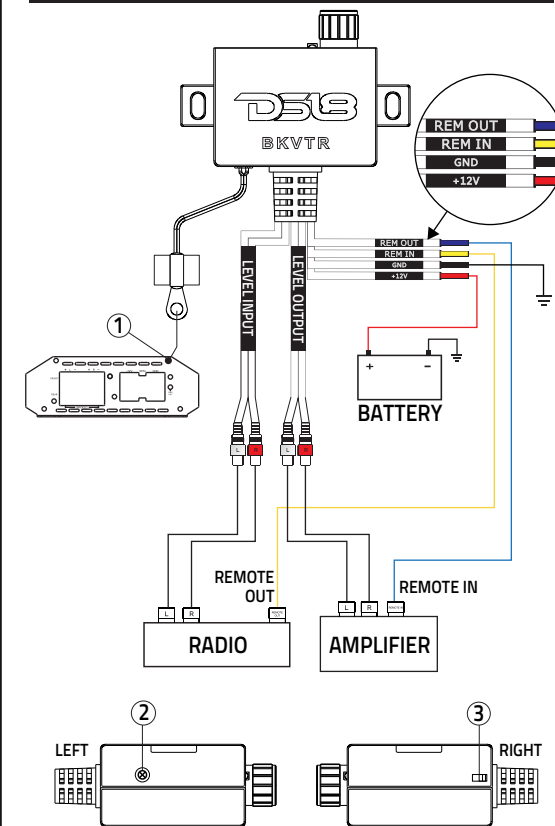
FEATURES:

- Stereo RCA Line Level Control
- Can be used to adjust the amplifier gain and turn ON / OFF the amplifier
- Voltmeter Display (10~15.9V)
- Voltage Adjustment Control for Distance or Cable Compensation
- Thermometer Display (0°~125°C / 32°~257°F)
- Temperature Sensor with 16ft/5m Cable to Screw on the Heatsink of the Amplifier
- Temperature Displayed in Fahrenheit or Celsius Selectable
- Easy In-Dash or Under-Dash Installation
- Compatible with Most Head Units and Amplifiers Combinations

DIMENSIONS



INSTALLATION WIRING DIAGRAM



1. Use a screw of the amplifier as close as possible to the heat sink, for a better temperature reading it is suggested to open the amplifier and place this sensor to one of the screws of the transistors or close to them if possible.

2. Voltmeter adjustment control: this control is designed to set the exact voltage at the sample point, use a reliable voltmeter to read the voltage at that point and then adjust this control until the same voltage reading is obtained.

3. Switch to change temperature mode (Fahrenheit / Celcius).

OWNER'S MANUAL

BKVTR

UNIVERSAL REMOTE LEVEL CONTROL WITH TEMPERATURE & VOLTMETER



WE LIKE IT LOUD

ENGLISH



GENERAL FEATURES

Number of Channels	2 (Left/Right)
RCA Type	Regular RCA Wire
Housing Material / Color	ABS / Black
Adjustments	Voltage / F / C
Display Type	Numeric LED
Auto Turn-on	Yes (Rem-In)
Remote Turn-on Input/Output	Yes

SPECIFICATIONS

Operating Voltage	10-15.9V
Frequency Response	10Hz-30KHz
Input Sensitivity	0.1-16V
Input Impedance	20K Ohms
Output Voltage	0.1-16V (Variable)
Output Impedance	20K Ohms
Temperature Sensor Range	0°~125°C / 32°~257°F
Sensor Cable Length	16ft/5m

CONTROL DE NIVEL REMOTO UNIVERSAL CON MEDIDOR DE TEMPERATURA Y VOLTAJE



WE LIKE IT LOUD ESPAÑOL

CARACTERÍSTICAS GENERALES

Número de canales	(Izquierda/Derecha)
Tipo RCA	Cable RCA normal
Material / Color de la Carcasa	ABS / Negro
Ajustes	Voltaje / F / C
Tipo de Visualización	LED numérico
Encendido Automático	Sí (Entrada-Rem)
Entrada/Salida de Encendido Remoto	Sí

ESPECIFICACIONES

Operación de Voltaje	10-15.9V
Respuesta de Frecuencia	10Hz-30KHz
Sensibilidad de Entrada	0.1-16V
Impedancia de Entrada	20K Ohms
Voltaje de Salida	0.1-16V (Variable)
Impedancia de Salida	20K Ohms
Rango del sensor de temperatura	0°~125°C / 32°~257°F
Longitud del sensor de temperatura	16ft/5m

CONTROL DE NIVEL REMOTO UNIVERSAL CON MEDIDOR DE TEMPERATURA Y VOLTAJE

¡Bienvenido al mundo del control de sonido superior con BKTVR! Este controlador de nivel remoto redefine su experiencia de audio. Con la capacidad de ajustar la ganancia del amplificador y alimentarlo sin esfuerzo, el BKTVR pone el control de audio al alcance de su mano. Su diseño versátil y compacto permite una instalación perfecta dentro o debajo del tablero. Manténgase informado con el voltímetro y termómetro digitales incorporados, lo que garantiza un rendimiento óptimo y seguridad para su sistema. Compatible con una amplia gama de unidades principales y amplificadores, BKTVR le permite crear la mejor experiencia de sonido. Felicitaciones por dar el siguiente paso en su recorrido por el sonido y liberar el potencial de su sistema de audio con BKTVR.

MEDIDAS

Ancho Total	3.26" / 83mm
Altura Total	1" / 27.5mm
Profundidad Total	2.48" / 63mm
Ancho del Cuerpo	2.32" / 59mm
Altura del Cuerpo	1" / 27.5mm
Profundidad del Cuerpo	1.7" / 43mm
Ancho de Corte al Ras	2.32" / 59mm
Altura de Corte al Ras	1" / 27mm
Profundidad de Corte al Ras	0.5" / 13mm

GARANTÍA

Visita nuestra página web DS18.com para obtener más información sobre nuestra garantía.

Nos reservamos el derecho de cambiar productos y especificaciones en cualquier momento sin previo aviso. Las imágenes pueden incluir o no equipo opcional.



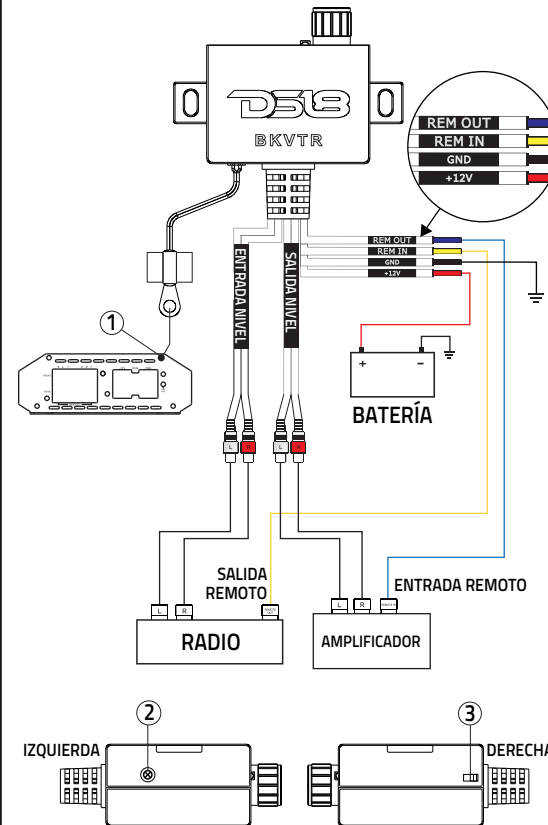
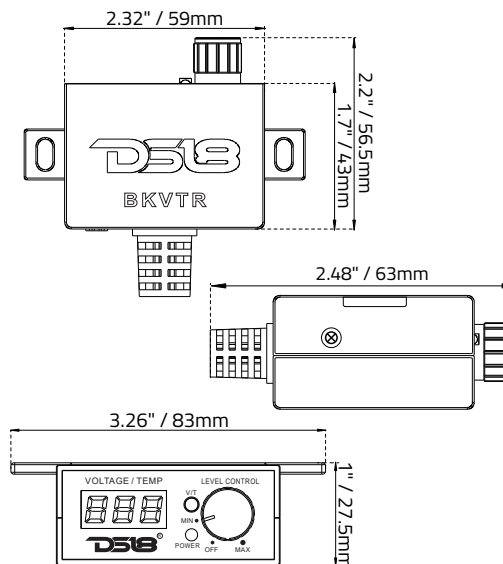
ADVERTENCIA:
Cáncer y Daño Reproductivo.
www.P65Warning.ca.gov

DS18.COM

CARACTERÍSTICAS:

- Control de nivel de línea RCA estéreo
- Se puede utilizar para ajustar la ganancia del amplificador y encender/apagar el amplificador
- Pantalla de voltímetro (10~15,9 V)
- Control de ajuste de voltaje para compensación de distancia o cable
- Pantalla del termómetro (0°~125°C / 32°~257°F)
- Sensor de temperatura con cable de 5 m/16 pies para atornillar al disipador de calor del amplificador
- Temperatura mostrada en Fahrenheit o Celsius seleccionable
- Fácil instalación dentro o debajo del tablero
- Compatible con la mayoría de las combinaciones de amplificadores y unidades principales

DIMENSIONES



1. Use un tornillo del amplificador lo más cerca posible del disipador de calor, para una mejor lectura de la temperatura se sugiere abrir el amplificador o colocar este sensor a uno de los tornillos de los transistores o cerca de ellos si es posible.
2. Control de ajuste del voltímetro: este control está diseñado para establecer el voltaje exacto en el punto de muestra, use un voltímetro confiable para leer el voltaje en ese punto y luego ajuste este control hasta obtener la misma lectura de voltaje.
3. Interruptor para cambiar el modo de temperatura (Farenheit / Celcius)