



OWNER'S MANUAL

BKVR

UNIVERSAL REMOTE LEVEL CONTROL
WITH VOLTMETER



V2

WE LIKE IT LOUD

ENGLISH



GENERAL FEATURES

- Number of Channels 2 (Left/Right)
- RCA Type..... Regular RCA Wire
- Housing Material / ColorABS / Black
- Adjustments..... Voltage
- Display Type..... Numeric LED
- Auto Turn-on Yes (Rem-In)
- Remote Turn-on Input/Output Yes

SPECIFICATIONS

- Operating Voltage10-15.9V
- Frequency Response 10Hz-30KHz
- Input Sensitivity0.1-16V
- Input Impedance..... 20K Ohms
- Output Voltage0.1-16V (Variable)
- Output Impedance 20K Ohms

UNIVERSAL REMOTE LEVEL CONTROL WITH VOLTMETER

The BKVR Universal Remote Level Controller is designed to enhance your audio system by providing precise amplifier gain and control at your fingertips. The built-in digital voltmeter ensures optimal system performance and safety. Compatible with most head units and amplifiers, the BKVR offers versatile in-dash or under-dash installation.

Congratulations on taking this next step in your sound journey and unleash the potential of your audio system with BKVR.

MEASUREMENTS

Overall Width	3.26" / 83mm
Overall Height	1" / 27.5mm
Overall Depth	2.48" / 63mm
Body Width	2.32" / 59mm
Body Height	1" / 27.5mm
Body Depth.....	1.7" / 43mm
Flush Cut-Off Width	2.32" / 59mm
Flush Cut-Off Height	1" / 27mm
Flush Cut-Off Depth.....	0.5" / 13mm

WARRANTY

Please visit our website DS18.com for more information on our warranty policy.

We reserve the right to change products and specifications at any time without notice. Images may or may not included optional equipment.

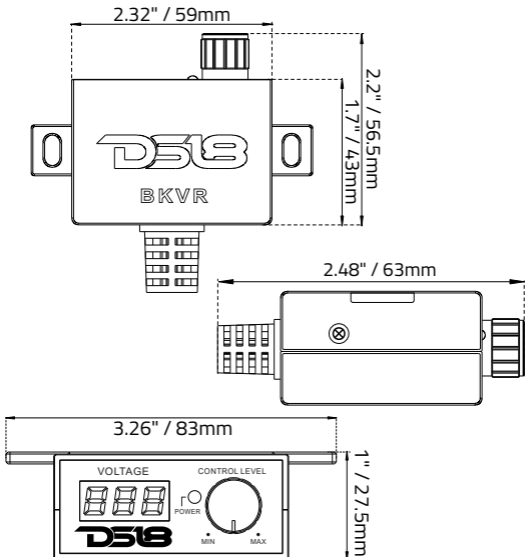


WARNING:

Cancer and Reproductive Harm.
www.P65Warning.ca.gov

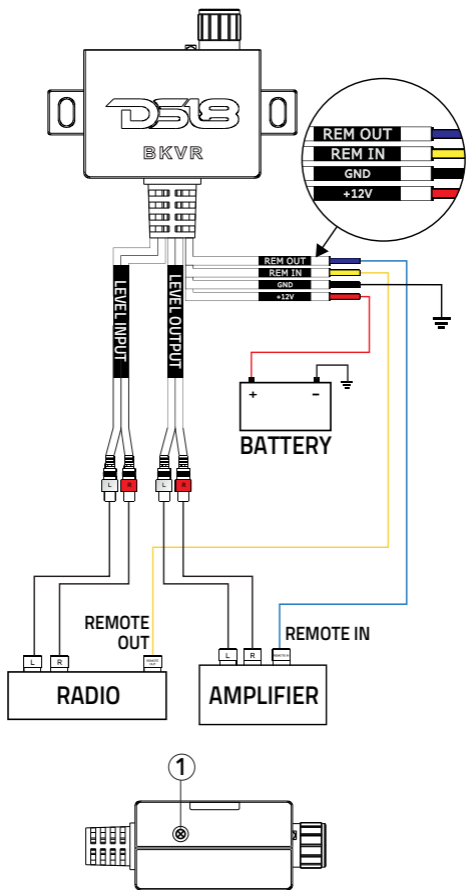
FEATURES:

- Stereo RCA Line Level Control
- Can be used to adjust the amplifier gain and turn ON / OFF the amplifier
- Voltmeter Display (10-15.9V) provides real-time voltage monitoring
- Voltage Adjustment Control for Distance or Cable Compensation
- Supports in-dash or under-dash setups
- Works with most head units and amplifier combinations

DIMENSIONS

INSTALLATION WIRING DIAGRAM

1. Inputs: Connect the "Rem In," "GND," and "+12V" wires as labeled.
2. Outputs: Attach RCA cables to "Level Input" and "Level Output."
3. Ensure a reliable voltmeter is used to adjust the voltage accurately.



1. Voltmeter adjustment control: this control is designed to set the exact voltage at the sample point.

CONTROL DE NIVEL REMOTO UNIVERSAL CON MEDIDOR DE VOLTAJE



WE LIKE IT LOUD

ESPAÑOL



CARACTERÍSTICAS GENERALES

Número de canales	2 (Izquierda/Derecha)
Tipo de RCA	Cable RCA normal
Material / Color de la carcasa	ABS / Negro
Ajustes	Voltaje
Tipo de visualización.....	LED numérico
Encendido automático	Sí (Entrada-Rem)
Entrada/Salida de encendido remoto	Sí

ESPECIFICACIONES

Operación de voltaje	10-15.9V
Respuesta de frecuencia	10Hz-30KHz
Sensibilidad de entrada	0.1-16V
Impedancia de entrada	20K Ohms
Voltaje de salida.....	0.1-16V (Variable)
Impedancia de salida.....	20K Ohms

CONTROL DE NIVEL REMOTO UNIVERSAL CON MEDIDOR DE VOLTAJE

El controlador de nivel remoto universal BKVR está diseñado para mejorar su sistema de audio al proporcionar un control preciso del nivel de ganancia del amplificador al alcance de su mano. El voltímetro digital integrado garantiza un rendimiento óptimo del sistema y seguridad. Compatible con la mayoría de los reproductores principales y amplificadores, el BKVR ofrece una instalación versátil tanto en el tablero como debajo de él.

Felicidades por elegir llevar tu audio al siguiente nivel y desatar el potencial de tu sistema de audio con el BKVR.

MEDIDAS

Ancho total	3.26" / 83mm
Altura total.....	1" / 27.5mm
Profundidad total	2.48" / 63mm
Ancho de la carcasa	2.32" / 59mm
Altura de la carcasa.....	1" / 27.5mm
Profundidad de la carcasa.....	1.7" / 43mm
Ancho de corte al ras	2.32" / 59mm
Altura de corte al ras	1" / 27mm
Profundidad de corte al ras	0.5" / 13mm

GARANTÍA

Visite nuestra página web DS18.com para obtener más información sobre nuestra garantía.

Nos reservamos el derecho de cambiar productos y especificaciones en cualquier momento sin previo aviso. Las imágenes pueden incluir o no equipo opcional.



ADVERTENCIA:

Cáncer y Daño Reproductivo.
www.P65Warning.ca.gov

DS18.COM

CARACTERÍSTICAS:

- Control de nivel de línea RCA estéreo
- Permite ajustar la ganancia del amplificador y encender/apagar el amplificador
- La pantalla de Voltímetro (10-15.9V) proporciona monitoreo en tiempo real del voltaje
- Control de ajuste de voltaje para compensación de distancia o cableado
- Compatible con instalaciones en el tablero o debajo del tablero
- Compatible con la mayoría de las combinaciones de amplificadores y reproductores principales

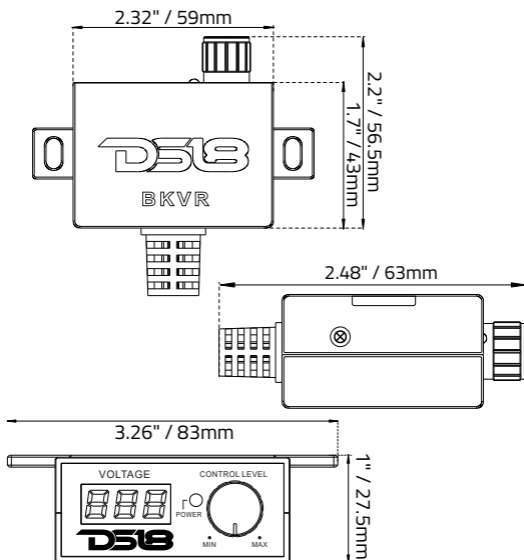
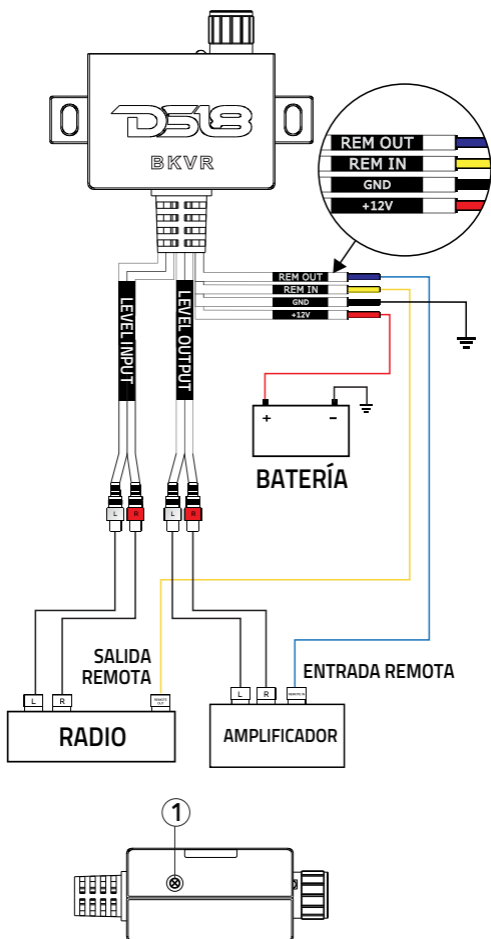
DIMENSIONES

DIAGRAMA DEL CABLEADO DE INSTALACIÓN

1. Entradas: Conecte los cables "Rem In" (entrada remota), "GND" (tierra) y "+12V" según las etiquetas.
2. Salidas: Conecte los cables RCA a las entradas "Level Input" (entrada de nivel) y "Level Output" (salida de nivel).
3. Asegúrese de utilizar un voltímetro confiable para ajustar el voltaje con precisión.



1. Control de ajuste del voltímetro: este control está diseñado para establecer el voltaje exacto en el punto de muestra.