

# DS18<sup>®</sup>

OWNER'S MANUAL  
MANUAL DE USUARIO

## 8XL800N-8

8" MID-RANGE LOUDSPEAKER WITH  
NEODYMIUM MAGNET

ALTAVOZ DE RANGO MEDIO DE 8" CON  
MAGNETO DE NEODINIUM



ENGLISH | ESPAÑOL



# 8XL800N-8

## SPECIFICATIONS / ESPECIFICACIONES:

Nominal Diameter / Diámetro Nominal .....	8" / 203mm
Nominal Impedance / Impedancia Nominal .....	8 ohms
RMS Power Handling / Manejo de Potencia RMS .....	400 Watts
MAX Power Handling / Manejo de Potencia MAX .....	800 Watts
Sensitivity (1w/1m) / Sensibilidad (1w / 1m) .....	100.7 dB
Frequency Response / Respuesta de Frecuencia .....	100Hz- 10KHz
Recommended Hi Pass Crossover / Corte Paso Alto Recomendado.....	160 Hz
Sold as Pair or Single / Vendido en Par o Unidad .....	Single / Unidad

## FEATURES

Demodulating Rings / Anillos Demoduladores .....	Yes / Si
Improved Heat Dissipation / Disipación Térmica Mejorada .....	Yes / Si
Cone Shape / Forma Del Cono .....	Curvilinear / Curvilíneo
Speaker Terminals / Terminales De Altavoz .....	Push 12ga / Oprimir 12ga

## MOTOR / MOTOR:

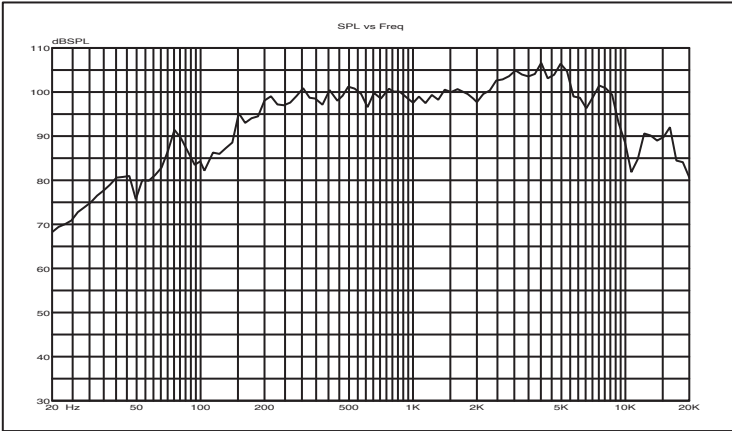
Voice Coil Diameter / Diámetro de la Bobina de Voz.....	2" / 50.8 mm
VC Former Material / Material Interior de Bobina de Voz.....	Kapton
Winding Material / Material del Embobinado .....	CCAW
Cone Material / Material del Cono .....	Non-Pressed Paper / Papel No Prensado
Dust Cap Material / Material de la Tapa Antipolvo.....	Paper / Papel
Surround Material / Material de la Suspensión .....	Cloth / Tela
Spider Diameter / Diámetro de la araña.....	5" / 127mm
Leads Type / Tipo De Rienda .....	Direct To Cone / Directo al Cono
Magnet Material / Material del Imán .....	Neodymium / Neodimio
Magnet Weight / Peso del Imán .....	7.5 Oz
Displacement Volume / Volumen de Desplazamiento .....	0.03L / 0.00105ft3
Basket Material / Material de la Canasta.....	Aluminum / Aluminio
Basket Color / Color de la Canasta.....	Satin Black / Negro Satén

## THIELE & SMALL PARAMETERS / PARÁMETROS T/S:

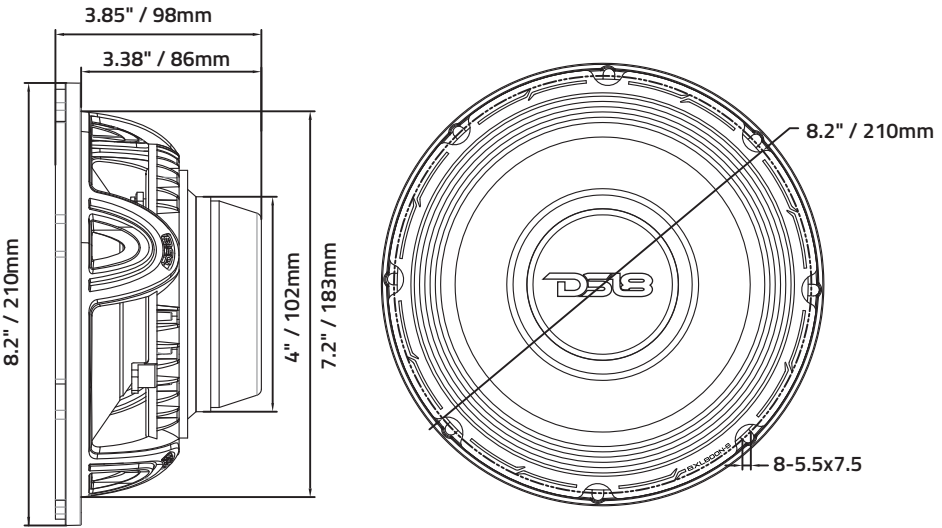
Equivalent Volume / Volumen Equivalente .....	Vas.....	17.09L / 0.603ft3
Excursion / Excursión .....	Xmax .....	2.3 mm
Free Air Resonance / Resonancia al Aire Libre.....	Fs .....	87 Hz
Mechanical Factor / Factor Mecánico .....	Qms .....	5.68
Electrical Factor / Factor Eléctrico.....	Qes .....	0.27
Total Factor / Factor Total .....	Qts .....	0.26
Mechanical Mass / Masa Mecánica.....	Mms .....	12.66g
Mechanical Compliance / Cumplimiento Mecánico.....	Cms .....	0.26mm/N
BL Factor / Factor BL .....	BL .....	0.12mH
Voice Coil Inductance / Inductancia de Bobina de Voz.....	Le .....	0.06mH
Cone Area / Área del Cono .....	Sd .....	213.82cm <sup>2</sup>
DC Resistance / Resistencia DC .....	Re.....	5.6 ohm
Mechanical Mass w/o air / Masa Mecánica Sin Aire.....	Mmd .....	11 g

## MEASUREMENT / MEDIDAS:

Overall Diameter / Diámetro Total .....	8.2" / 210mm
Overall Depth / Profundidad Total .....	3.85" / 98mm
Front Mount Baffle Cutout / Corte del Orificio de Montaje.....	7.2" / 183mm
Mounting Depth / Profundidad de Montaje .....	3.38" / 86mm
Motor Diameter / Diámetro del Motor .....	4" / 102mm



#### MEASUREMENTS / MEDIDAS:



#### WARRANTY

Please visit our website [DS18.com](http://DS18.com) for more information on our warranty policy.

We reserve the right to change products and specifications at any time without notice. Images may or may not include optional equipment.



**WARNING:**  
Cancer and Reproductive Harm.  
[www.P65Warning.ca.gov](http://www.P65Warning.ca.gov)

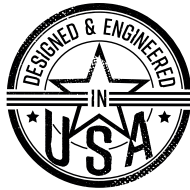
#### GARANTÍA

Visita nuestra página web [DS18.com](http://DS18.com) para obtener más información sobre nuestra garantía.

Nos reservamos el derecho de cambiar productos y especificaciones en cualquier momento sin previo aviso. Las imágenes pueden incluir o no equipo opcional.



**ADVERTENCIA:**  
Cáncer y Daño Reproductivo.  
[www.P65Warning.ca.gov](http://www.P65Warning.ca.gov)



FOR MORE INFORMATION  
PLEASE VISIT  
[DS18.COM](http://DS18.COM)

***WE LIKE IT LOUD***

---

The DS18 logo, featuring the letters "DS18" in a bold, stylized, sans-serif font. The "1" is a vertical bar, and the "8" has a distinctive shape. A registered trademark symbol (®) is located to the upper right of the "8".