

# DS18<sup>®</sup>

**OWNER'S MANUAL**

MANUAL DEL USUARIO

## 8XL800-4

**8" MID-RANGE LOUDSPEAKER**

ALTAVOZ DE RANGO MEDIO DE 8"

4Ω



ENGLISH | ESPAÑOL



# 8XL800-4

## SPECIFICATIONS / ESPECIFICACIONES:

Nominal Diameter / Diámetro Nominal .....	8" / 203mm
Nominal Impedance / Impedancia Nominal .....	4 ohms
RMS Power Handling / Manejo de Potencia RMS .....	400 watts
MAX Power Handling / Manejo de Potencia MAX .....	800 watts
Sensitivity (1w/1m) / Sensibilidad (1w / 1m) .....	99 dB
Frequency Response / Respuesta de Frecuencia .....	60Hz-8KHz
Recommended Hi Pass Crossover / Corte Paso Alto Recomendado .....	90Hz
Sold as Pair or Single / Vendido en Par o Unidad .....	Single / Unidad

## MOTOR / MOTOR:

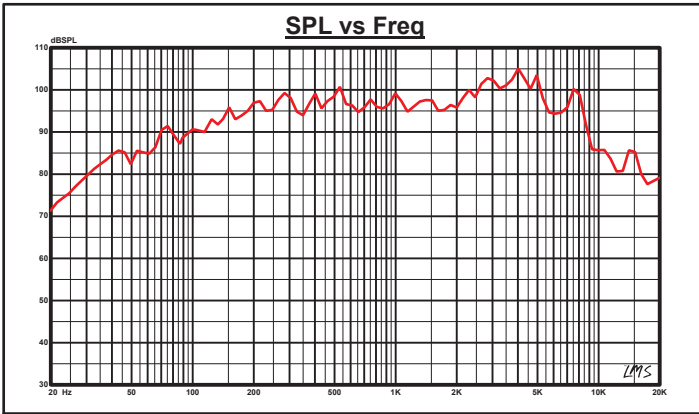
Voice Coil Diameter / Diámetro de la Bobina de Voz .....	2" / 50.8mm
VC Former Material / Material Interior de Bobina de Voz .....	Kapton
Winding Material / Material del Embobinado .....	CCA
Cone Material / Material del Cono .....	Non-pressed Paper / Papel No Prensado
Dust Cap Material / Material de la Tapa Antipolvo .....	Paper / Papel
Surround Material / Material de la Suspensión .....	Cloth / Tela
Basket Material / Material de la Canasta .....	Aluminum / Aluminio
Basket Color/Finish / Color/Acabado de la Canasta .....	Satin Black / Negro Satinado
Magnet Material / Material del Imán .....	Ferrite / Ferrita
Magnet Weight / Peso del Imán .....	56 Oz
Displacement Volume / Volumen de Desplazamiento .....	0.85L / 0.03ft3

## THIELE & SMALL PARAMETERS / PARÁMETROS T/S:

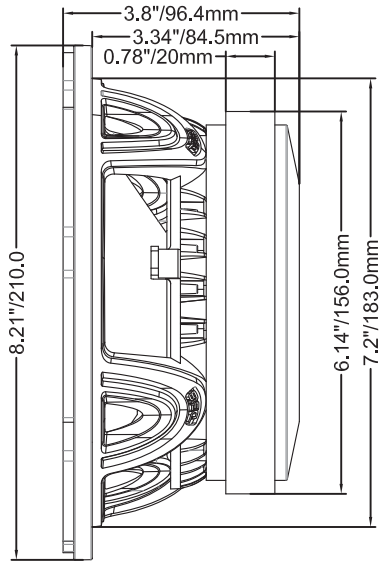
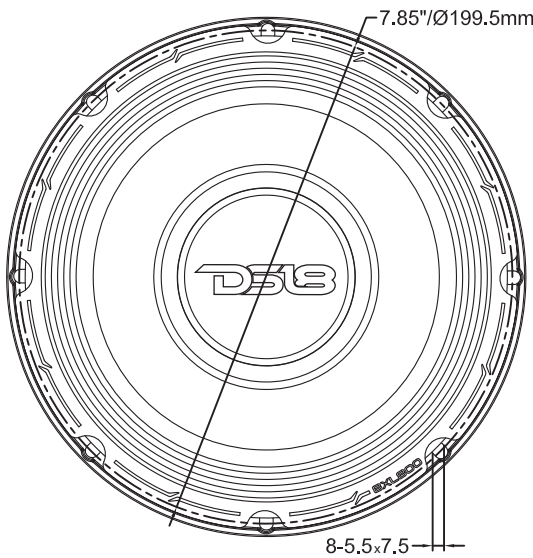
Equivalent Volume / Volumen Equivalente .....	Vas .....	14.8L / 0.52ft3
Excursion / Excursión .....	Xmax .....	2.3mm
Free Air Resonance / Resonancia al Aire Libre .....	Fs .....	90Hz
Mechanical Factor / Factor Mecánico .....	Qms .....	4.251
Electrical Factor / Factor Eléctrico .....	Qes .....	0.356
Total Factor / Factor Total .....	Qts .....	0.328
Mechanical Mass / Masa Mecánica .....	Mms .....	15.784g
Mechanical Compliance / Cumplimiento Mecánico .....	Cms .....	0.23mm/N
BL Factor / Factor BL .....	BL .....	8.93
Voice Coil Inductance / Inductancia de Bobina de Voz .....	Le .....	0.05mH
Cone Area / Área del Cono .....	Sd .....	211.24cm <sup>2</sup>
DC Resistance / Resistencia DC .....	Re .....	3.2 ohm
Mechanical Mass w/o air / Mechanical Mass w/o air .....	Mmd .....	18g

## MEASUREMENTS / MEDIDAS:

Overall Diameter / Diámetro Total .....	8.2" / 210mm
Overall Depth / Profundidad Total .....	3.8" / 96.4mm
Front Mount Baffle Cutout / Corte del Orificio de Montaje .....	7.2" / 183mm
Mounting Depth / Profundidad de Montaje .....	3.34" / 84.5mm
Motor Diameter / Diámetro del Motor .....	6.14" / 156mm



**MEASUREMENTS / MEDIDAS:**



**WARRANTY**

Please visit our website [DS18.com](http://DS18.com) for more information on our warranty policy.

We reserve the right to change products and specifications at any time without notice. Images may or may not include optional equipment.

**GARANTÍA**

Visita nuestra página web [DS18.com](http://DS18.com) para obtener más información sobre nuestra garantía.

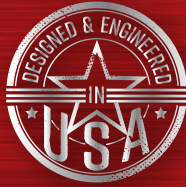
Nos reservamos el derecho de cambiar productos y especificaciones en cualquier momento sin previo aviso. Las imágenes pueden incluir o no equipo opcional.



**WARNING:**  
Cancer and Reproductive Harm.  
[www.P65Warning.ca.gov](http://www.P65Warning.ca.gov)



**ADVERTENCIA:**  
Cáncer y Daño Reproductivo.  
[www.P65Warning.ca.gov](http://www.P65Warning.ca.gov)



FOR MORE INFORMATION  
PLEASE VISIT  
DS18.COM

**#WELIKEITLOUD**

The DS18 logo, featuring the letters "DS18" in a bold, stylized, metallic font. The "1" is a vertical bar between the "S" and "8". A registered trademark symbol (®) is located to the upper right of the "8".

**DS18<sup>®</sup>**