

# DS18<sup>®</sup>

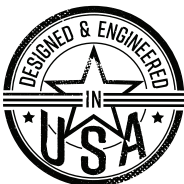
OWNER'S MANUAL  
MANUAL DE USUARIO

## 6XL650NB-4

6.5" MID-RANGE LOUDSPEAKER  
WITH NEODYMIUM RINGS AND BULLET

ALTAVOZ DE RANGO MEDIO DE 6.5"  
CON ANILLOS DE NEODIMIO Y BALA

4Ω



ENGLISH | ESPAÑOL



# 6XL650NB-4

## SPECIFICATIONS / ESPECIFICACIONES:

Nominal Diameter / Diámetro Nominal .....	6.5" / 165 mm
Nominal Impedance / Impedancia Nominal .....	4 OHMS
RMS Power Handling / Manejo de Potencia RMS .....	325 Watts
MAX Power Handling / Manejo de Potencia MAX .....	650 Watts
Sensitivity (1w/1m) / Sensibilidad (1w /1m) .....	97 dB
Frequency Response / Respuesta de Frecuencia .....	80Hz- 12.5KHz
Recommended Hi Pass Crossover / Corte Paso Alto Recomendado.....	100 Hz
Sold as Pair or Single / Vendido en Par o Unidad .....	Single / Unidad

## MOTOR / MOTOR:

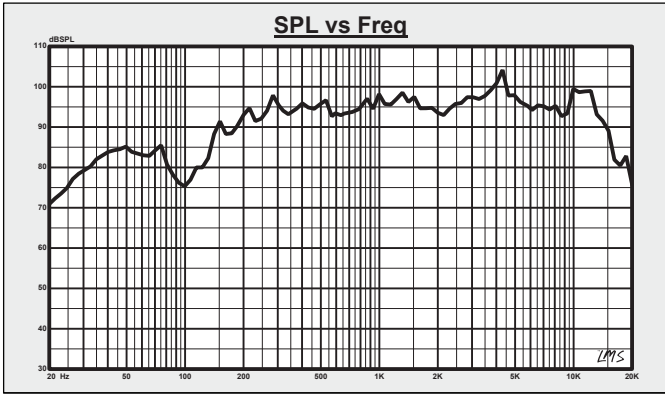
Voice Coil Diameter / Diámetro de la Bobina de Voz.....	2" / 50.8 mm
VC Former Material / Material Interior de Bobina de Voz.....	Kapton
Winding Material / Material del Embobinado .....	CCAW
Cone Material / Material del Cono .....	Non-Pressed Paper / Papel No Prensado
Bullet Material / Material de la Bala.....	Aluminum / Aluminio
Bullet Color/Finish / Color/Acabado de la Bala.....	Black / Negro
Surround Material / Material de la Suspensión .....	Cloth / Tela
Basket Material / Material de la Canasta.....	Aluminum / Aluminio
Basket Color/Finish / Color/Acabado de la Canasta .....	Satin Black / Negro Satinado
Magnet Material / Material del Imán .....	Neodymium Rings / Anillos de Neodimio
Magnet Weight / Peso del Imán .....	11.4 Oz
Displacement Volume / Volumen de Desplazamiento .....	0.34 L / 0.012 ft3

## THIELE & SMALL PARAMETERS / PARÁMETROS T/S:

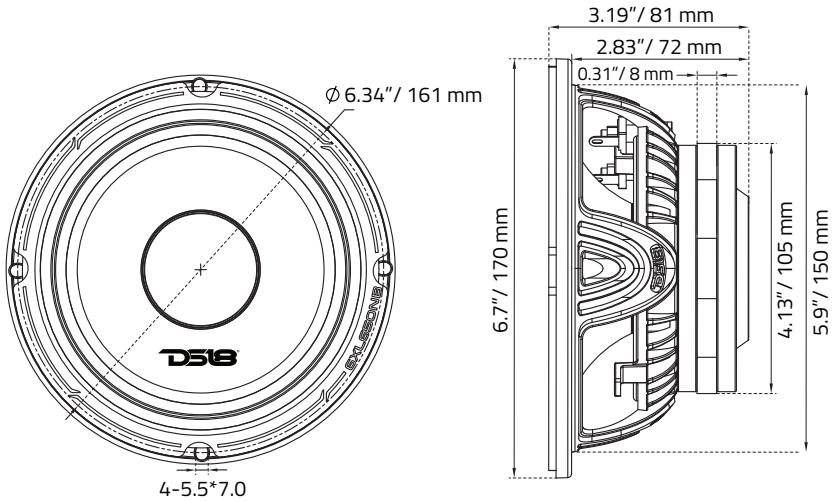
Equivalent Volume / Volumen Equivalente .....	Vas.....	5.07 L / 0.17 ft3
Excursion / Excursión .....	Xmax .....	3.7 mm
Free Air Resonance / Resonancia al Aire Libre.....	Fs .....	120 Hz
Mechanical Factor / Factor Mecánico .....	Qms .....	5.16
Electrical Factor / Factor Eléctrico.....	Qes .....	0.28
Total Factor / Factor Total .....	Qts .....	0.26
Mechanical Mass / Masa Mecánica.....	Mms .....	9.11 g
Mechanical Compliance / Cumplimiento Mecánico .....	Cms .....	0.19 mm/N
BL Factor / Factor BL .....	Bl.....	9.41
Voice Coil Inductance / Inductancia de Bobina de Voz.....	Le .....	0.05 mH
Cone Area / Área del Cono .....	Sd.....	136.85 cm <sup>2</sup>
DC Resistance / Resistencia DC .....	Re.....	3.5 ohm
Mechanical Mass w/o air / Mechanical Mass w/o air.....	Mmd.....	8.2 g

## MEASUREMENT / MEDIDAS:

Overall Diameter / Diámetro Total .....	6.7" / 170 mm
Overall Depth / Profundidad Total.....	3.19" / 81 mm
Front Mount Baffle Cutout / Corte del Orificio de Montaje.....	5.9" / 150 mm
Mounting Depth / Profundidad de Montaje .....	2.83" / 72 mm
Motor Diameter / Diámetro del Motor.....	4.13" / 105 mm



## MEASUREMENTS / MEDIDAS:



## WARRANTY

Please visit our website [DS18.com](http://DS18.com) for more information on our warranty policy.

We reserve the right to change products and specifications at any time without notice. Images may or may not include optional equipment.



**WARNING:**  
Cancer and Reproductive Harm.  
[www.P65Warning.ca.gov](http://www.P65Warning.ca.gov)

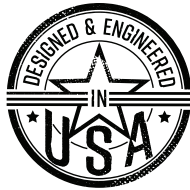
## GARANTÍA

Visita nuestra página web [DS18.com](http://DS18.com) para obtener más información sobre nuestra garantía.

Nos reservamos el derecho de cambiar productos y especificaciones en cualquier momento sin previo aviso. Las imágenes pueden incluir o no equipo opcional.



**ADVERTENCIA:**  
Cáncer y Daño Reproductivo.  
[www.P65Warning.ca.gov](http://www.P65Warning.ca.gov)



FOR MORE INFORMATION  
PLEASE VISIT  
[DS18.COM](http://DS18.COM)

***WE LIKE IT LOUD***

---

**DS18<sup>®</sup>**